

Feuersicherheit 2 Stunden für Datenträger



MonoData
Pro-II Serie



Sicherheitsstufe / Zertifizierung / :

nach Euro-Norm EN 1143-1 Klasse II und EN 1047-1 S120 DIS
Feuer- und Sturzttest bei TU (Technische Universität Danzig),
geprüft und zertifiziert von IMP

Versicherungsschutz:

Durch definierte Einbruchprüfung nach EN 1143-1 Klasse II privat
bis 100000,00 € gewerblich bis 50.000,00 € bei fachgerechter
Verankerung. Unverbindliche Richtwerte, sprechen Sie mit Ihrer
Versicherung.



S120DIS = 120 Min. zertifizierter Feuerschutz
für Daten durch besondere Betonfüllstoffe und
spezielle Dichtungen. Erfolgreicher Feuerwider-
stands- sowie Feuerstoßtest bis 1090°C und
Sturzttest aus 9,15m Fallhöhe.



Ausstattung:

- Feuerschutz durch Brandprüfung nach EN 1047-1 Güteklasse S120 DIS.
- Korpus und Tür mehrwandig. Tür 151 mm stark,
- mit allseitiger Bolzenverriegelung.
- Verriegelung über Doppelbartschloss. (incl. zwei Schlüsseln),
- Griff 60mm vorstehend.
- Unterschiedliche Größen bieten größtmögliche Nutzung für Datenträger und vieles mehr.
- Mit Sockel 85 mm H.
- Serienmäßig 2 Bohrungen im Boden.
- Gegen Mehrpreis auch mit Elektronikschloss anst.DB-Schloss lieferbar.

Produktdaten

MonoData
Pro-II Serie

Modell / Größe	Außenmaße (mm) inkl. Sockel			Innenmaße (mm)			Fachboden	Anzahl mögl.	Volumen	Gewicht
	Höhe	Breite	Tiefe	Höhe	Breite	Tiefe	Anzahl	Schubladen*	Liter	Kg
MonoData Pro II 200	1143	714	662	887	493	388	2	max. 6	170	453
MonoData Pro II 201	1143	800	730	887	579	456	2	max. 6	234	524
MonoData Pro II 202	1300	800	730	1044	579	456	3	max. 7	276	585
MonoData Pro II 203	1456	886	798	1200	665	524	4	Max. 8	418	740

Optionale Ausstattungsmöglichkeiten

- 46821 Elektronenschloss DFS S plus (1 Master- + bis zu 99 Benutzer-Code, umstellbar, Ereignisspeicher mit bis zu 4050 Ereignissen), mit elektron. Revision, anst.DB-Schloss gg. Mehrpr., Ereignissp.mittels Software und Kabel über Laptop auslesbar (siehe Art. 46730)
- 46822 Elo-Schloss DFS S (1 Master- + bis zu 99 Benutzer-Code, umstellbar, Speicher mit bis zu 4050 Ereignissen), ohne Revision, anst.DB, Ereignisspeicher mittels Software + Kabel über Laptop auslesbar (siehe Art. 46730)
- 46826 ausziehbarer Hängeregistraturkasten auf Teleskopschienen, gegen Mehrpreis
- 46827 ausziehbarer Schublade auf Teleskop . (bei 3 Schubladen entfällt 1 Fachboden, bei 6 Schub. entfällt. 2 FB)
- 46828 Aufpreis f. auszieh. Fachb. auf Teleskopsch. z. Einhängen v. Hängeregistern, gg. Mehrpreis
- 46829 Innentresor 150 mm H mit Zyl.-Schloss, gg. Mehrpreis
- 46830 CD-ROM und Auslesekabel, Programmierung von Schliess- und Sperrzeiten, Schlossauslesung (4050 Ereign.)
- 46832 Elektronenschloss DFS SB (1 Master + 9 Benutzer), umstellbar, anst. DB-Schloss gg. Mehrpreis
- 46833 Metallbeschlag und Griff verchromt
- 46834 Einbau von EMA-Komponenten, gg. Mehrpreis



Oben: Schublade auf Teleskopschienen ausziehbar, bei 3 Schubladen entfällt 1 Fachboden, bei 6 Schubladen entfallen 2 Fachböden



Oben: ausziehbarer Fachboden Teleskopschienen zum Einhängen von Hängeregistern.

ohne Abb: ausziehbarer Hängeregistraturkasten



Art. 46821
+ 46833



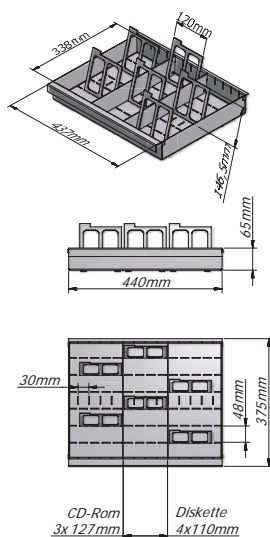
Art.-Nr. 46827 Schubladeneinrichtung universell verstellbar.



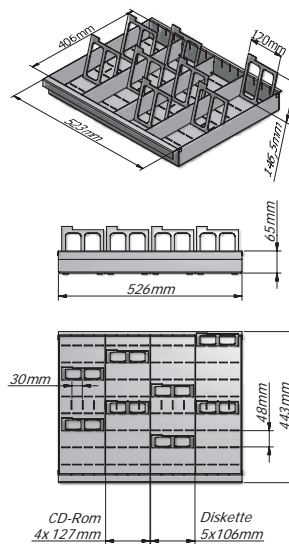
Befüllung mit Datenträgern

MonoData PRO Größe	Anzahl Schubladen Art. 46827 (gg.Aufpreis)	CD-ROM	Disketten 3 1/2"	Streamer Tapes	DLT Kassetten	Giga-Tape 4	Giga-Tape 8	Optikal Disk 3 1/2"	Mikrofilm Kassetten	Megastar	LTO	Nutzbarer Restraum unter den Schubladen
		140x125x5 mm	88x88x3 mm	162x107x25 mm	112x112x32 mm	81x60x16 mm	102x68x20 mm	94x90x6 mm	100x100x25 mm	137x59x16,5 mm	105x102x22 mm	
Anzahl der Datenträger												
200	1 Schublade	191	426	25	29	140	91	213	49	133	57	739 _{mm}
201		308	641	46	46	190	133	318	76	182	86	739 _{mm}
202		308	641	46	46	190	133	318	76	182	86	896 _{mm}
203		357	895	51	67	248	175	445	86	266	100	1052 _{mm}
200	2 Schubladen	382	851	49	57	279	182	426	99	266	114	591 _{mm}
201		616	1283	91	91	380	266	637	152	365	171	591 _{mm}
202		616	1283	91	91	380	266	637	152	365	171	748 _{mm}
203		714	1790	103	133	496	350	889	171	532	200	904 _{mm}
200	3 Schubladen	573	1277	74	86	419	274	638	148	399	171	443 _{mm}
201		923	1924	137	137	570	399	955	228	547	257	443 _{mm}
202		923	1924	137	137	570	399	955	228	547	257	600 _{mm}
203		1072	2685	154	200	744	524	1334	257	798	299	756 _{mm}
200	4 Schubladen	764	1702	99	114	559	365	851	198	532	228	295 _{mm}
201		1231	2565	182	182	760	532	1273	304	730	342	295 _{mm}
202		1231	2565	182	182	760	532	1273	304	730	342	452 _{mm}
203		1429	3580	205	266	992	699	1778	342	1064	399	608 _{mm}
200	5 Schubladen	955	2128	124	143	698	456	1064	247	665	285	147 _{mm}
201		1539	3206	228	228	950	665	1591	380	912	428	147 _{mm}
202		1539	3206	228	228	950	665	1591	380	912	428	304 _{mm}
203		1786	4475	257	333	1240	874	2223	428	1330	499	460 _{mm}
200	6 Schubladen	1146	2554	148	171	838	547	1277	296	798	342	-
201		1847	3848	274	274	1140	798	1910	456	1094	513	-
202		1847	3848	274	274	1140	798	1910	456	1094	513	156 _{mm}
203		2143	5369	308	399	1488	1049	2668	513	1596	599	312 _{mm}
200	7 Schubladen	-	-	-	-	-	-	-	-	-	-	-
201		-	-	-	-	-	-	-	-	-	-	-
202		2155	4489	319	319	1330	931	2228	532	1277	599	-
203		2500	6264	359	466	1736	1224	3112	599	1862	698	164 _{mm}
200	8 Schubladen	-	-	-	-	-	-	-	-	-	-	-
201		-	-	-	-	-	-	-	-	-	-	-
202		-	-	-	-	-	-	-	-	-	-	-
203		2858	7159	410	532	1984	1398	3557	684	2128	798	-

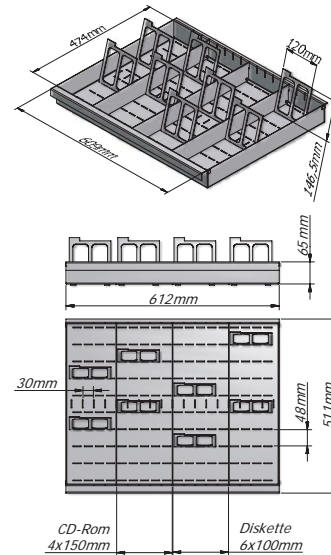
Schublade Art. 46827
bei Größe 200



Schublade Art. 46827
bei Größe 201 und 202



Schublade Art. 46827
bei Größe 203



Grundausstattung: DB-Schloss VdS-Klasse 1 mit 2 Schlüsseln (Länge 120mm), Hängegriff metall 60mm vorstehend, mit Riegelwerk, Türöffnungswinkel 180°, Türanschlag rechts (Türanschlag links auf Wunsch ohne Mehrpreis), 2 Bohrungen im

Boden (Schrank muss verankert werden), Lackierung RAL 7035



MonoData PRO-II S120 DIS / GRAD II

FARBE Außenmaße ca.: HxBxT [mm]

FARBE Innenmaße ca.: HxBxT [mm]

FARBE Lichte Türdurchgangsmaße ca.: HxBxT [mm]

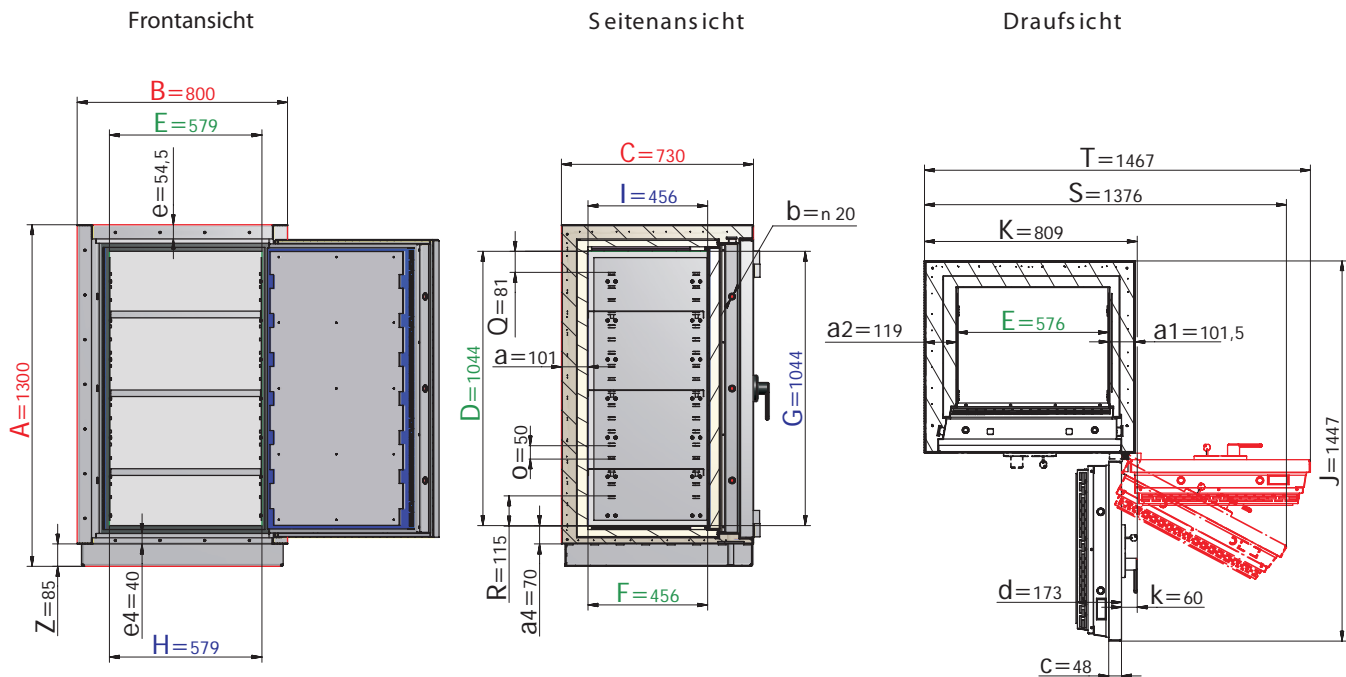
Größenaufstellung mit detaillierten Angaben

Größe	Außenhöhe A	Außenbreite B	Außentiefe C	Innenhöhe D	Innenbreite E	Innentiefe hinter Feuerfalz bis Rückwand F	lichte Türdurchgangs-Höhe in mm G	lichte Türdurchgangs-Breite in mm H	lichte Innentiefe von TV-Blech bis Rückwand in mm I	Außentiefe Korpus + Tür bei 90° in mm J	Außenbreite + Überstand des Schlüssel bei 90° in mm K	benötigte Gesamtbreite bei Türöffnungswinkel für volle Türdurchgangsbreite S	benötigte Gesamtbreite bei Türöffnungswinkel 180° T	Sockelhöhe in mm Z	Türverriegelung			
															Bolzen / Zahl			Hinten
															Vorn	Abstand mm	Oben/ unten	
200	1143	714	662	887	493	388	887	493	388	1293	723	1228	1295	85	3	350	2/2	3
201	1143	800	730	887	579	456	887	579	456	1447	809	1376	1467	85	3	350	2/2	3
202	1300	800	730	1044	579	456	1044	579	456	1447	809	1376	1467	85	3	350	2/2	3
203	1456	886	798	1200	665	524	1200	665	524	1601	895	1524	1639	85	3	350	2/2	3

Belastung (in kN 1kN=100kg)

Art.Nr.	200	201	202	203
Gewicht	453kg	524kg	585kg	740kg
Aufstellfläche	0,47m ²	0,58m ²	0,58m ²	0,7m ²
Belastung	9,6kN/m ²	8,9kN/m ²	10,0kN/m ²	10,5kN/m ²

Modell. 202 - Standardausführung



Legende

Wandstärke	Rechte Seitenwandstärke	Linke Seitenwandstärke	Bodenwandstärke	Bolzendurchmesser	Stärke der Türblattaufkantung	Gesamt-Türstärke	Rahmenstärke	Rahmenstärke unten	Rahmenstärke unten	Vorstand des Beschlages bzw. Schlüssels	Rasterabstand der Trägerleiste
a	a1	a2	a4	b	c	d	e	e4	e4	k	o

Abstand von Kopfplatte bis zum letzten Raster der Trägerleisten in mm	Abstand vom Boden bis zum ersten Raster der Trägerleisten in mm
Q	R

Gewichts-, Farb- und Maßangaben sind unverbindlich. Irrtum, Gewichts-, Maß- und Farbveränderungen vorbehalten. Geringe Gewichts-, Farb- und Maßabweichungen sind produktionsbedingt. Technische Änderungen vorbehalten. Tresore evtl. kopflastig, bei Inbetriebnahme entsprechende Sorgfalt gem. Einbauanleitung walten lassen.

Grundausstattung: DB-Schloss VdS-Klasse 1 mit 2 Schlüsseln (Länge 120mm), Hängegriff metall 60mm vorstehend, mit Riegelwerk, Türöffnungswinkel 180°, Türanschlag rechts (Türanschlag links auf Wunsch ohne Mehrpreis), 2 Bohrungen im

Boden (Schrank muss verankert werden), Lackierung RAL 7035

MonoData PRO-II S120 DIS / GRAD II

FARBE Außenmaße ca.: HxBxT [mm]

FARBE Innenmaße ca.: HxBxT [mm]

FARBE Lichte Türdurchgangsmaße ca.: HxBxT [mm]



Größenaufstellung mit detaillierten Angaben

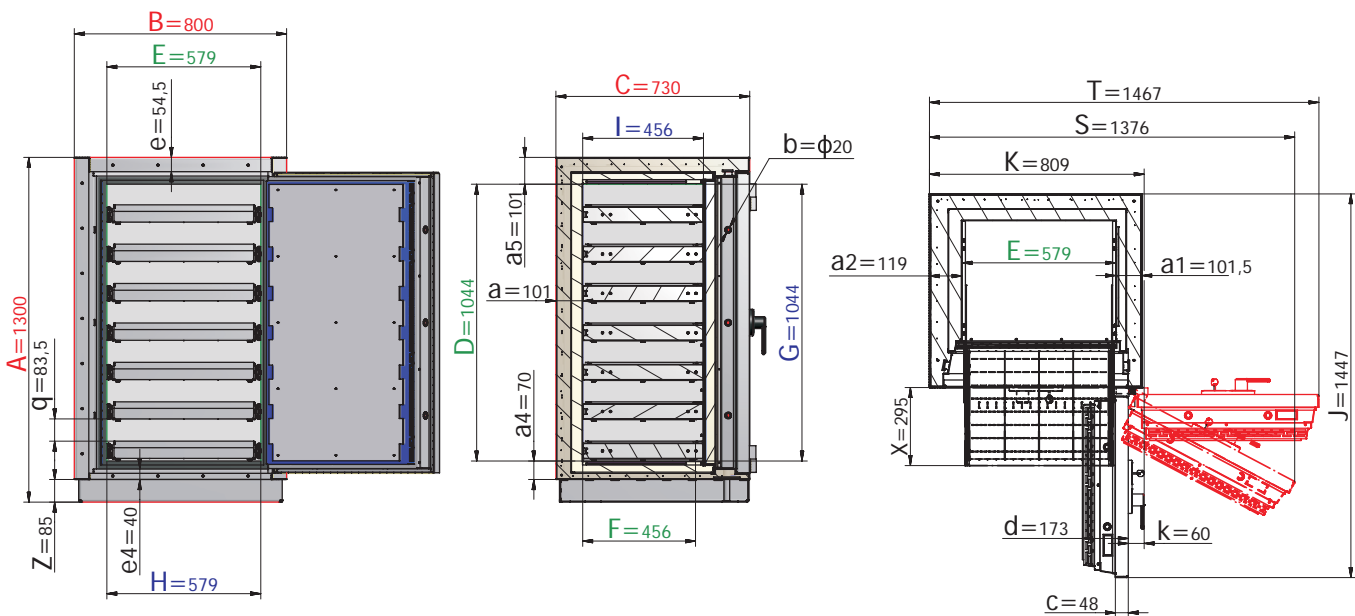
Größe	Außenhöhe A	Außenbreite B	Außentiefe C	Innenhöhe D	Innenbreite E	Innentiefe hinter Feuerfalz bis Rückwand F	lichte Türdurchgangs-Höhe in mm G	lichte Türdurchgangs-Breite in mm H	lichte Innentiefe von TV-Blech bis Rückwand in mm I	Außentiefe Korpus + Tür bei 90° in mm J	Außenbreite + Überstand des Schließes bei 90° in mm K	benötigte Gesamtbreite bei Türöffnungswinkel für volle Türdurchgangsbreite S	benötigte Gesamtbreite bei Türöffnungswinkel 180° T	Sockelhöhe in mm Z	Türverriegelung			
															Bolzen / Zahl			Hinten
															Vorn	Abstand mm	Oben/ unten	
200	1143	714	662	887	493	388	887	493	388	1293	723	1228	1295	85	3	350	2/2	3
201	1143	800	730	887	579	456	887	579	456	1447	809	1376	1467	85	3	350	2/2	3
202	1300	800	730	1044	579	456	1044	579	456	1447	809	1376	1467	85	3	350	2/2	3
203	1456	886	798	1200	665	524	1200	665	524	1601	895	1524	1639	85	3	350	2/2	3

Größe 202 + Art. 46827 x7 - Komplettausstattung gg. Mehrpreis

Frontansicht

Seitenansicht

Draufsicht



Legende

Rechte Seitenwandstärke	Linke Seitenwandstärke	Bodenwandstärke	Kopfwandstärke	Bolzendurchmesser	Stärke der Türblattaufkantung	Gesamt-Türstärke	Rahmenstärke	Rahmenstärke unten	Rahmenstärke unten	Vorstand des Beschlages bzw. Schlüssels	Abstand zwischen der Schubladen
a1	a2	a4	a5	b	c	d	e	e4	e4	k	q

Gewichts-, Farb- und Maßangaben sind unverbindlich. Irrtum, Gewichts-, Maß- und Farbveränderungen vorbehalten. Geringe Gewichts-, Farb- und Maßabweichungen sind produktionsbedingt. Technische Änderungen vorbehalten. Tresore evtl. kopflastig, bei Inbetriebnahme entsprechende Sorgfalt gem. Einbauanleitung walten lassen.