

# Feuersicherheit 2 Stunden für Datenträger



MonoData  
Pro Serie



## Sicherheitsstufe / Zertifizierung:

nach Euro-Norm EN 1143-1 Klasse I und EN 1047-1 S120 DIS  
Feuer- und Sturzttest bei TU (Technische Universität Danzig),  
geprüft und zertifiziert von IMP

## Versicherungsschutz:

Durch definierte Einbruchprüfung nach EN 1143-1 Klasse I privat  
bis 65.000,00 € gewerblich bis 20.000,00 € bei fachgerechter  
Verankerung. Unverbindliche Richtwerte, sprechen Sie mit Ihrer  
Versicherung.



S120DIS = 120 Min. zertifizierter Feuerschutz  
für Daten durch besondere Betonfüllstoffe und  
spezielle Dichtungen. Erfolgreicher Feuerwider-  
stands- sowie Feuerstoßtest bis 1090°C und  
Sturzttest aus 9,15m Fallhöhe.

## Ausstattung:

- Feuerschutz durch Brandprüfung nach EN 1047-1 Güteklasse S120 DIS.
- Korpus und Tür mehrwandig. Tür 151 mm stark,
- mit allseitiger Bolzenverriegelung.
- Verriegelung über Doppelbartschloss. (incl. zwei Schlüsseln),
- Griff 60mm vorstehend.
- Unterschiedliche Größen bieten größtmögliche Nutzung für Datenträger und vieles mehr.
- Mit Sockel 85 mm H.
- Serienmäßig 2 Bohrungen im Boden.
- Gegen Mehrpreis auch mit Elektronikschloss anst.DB-Schloss lieferbar.



## Produktdaten

## MonoData Pro Serie

Modell / Größe	Außenmaße (mm) inkl. Sockel			Innenmaße (mm)			Fachboden	Anzahl mögl.	Volumen	Gewicht
	Höhe	Breite	Tiefe	Höhe	Breite	Tiefe	Anzahl	Schubladen*	Liter	Kg
MonoData Pro 100	1143	714	662	887	493	388	2	max. 6	170	433
MonoData Pro 101	1143	800	730	887	579	456	2	max. 6	234	501
MonoData Pro 102	1300	800	730	1044	579	456	3	max. 7	276	560
MonoData Pro 103	1456	886	798	1200	665	524	4	Max. 8	418	707

\* siehe Art. 46724

### Optionale Ausstattungsmöglichkeiten

- 46721 Elektronischschloss DFS S plus (1 Master- + bis zu 99 Benutzer-Code, umstellbar, Ereignisspeicher mit bis zu 4050 Ereignissen), mit elektron. Revision, anst.DB-Schloss gg. Mehrpr., Ereignissp.mittels Software und Kabel über Laptop auslesbar (siehe Art. 46730)
- 46722 Elo-Schloss DFS S (1 Master- + bis zu 99 Benutzer-Code, umstellbar, Speicher mit bis zu 4050 Ereignissen), ohne Revision, anst.DB, Ereignisspeicher mittels Software + Kabel über Laptop auslesbar (siehe Art. 46730)
- 46723 ausziehbarer Hängeregistraturkasten auf Teleskopschienen, gegen Mehrpreis
- 46724 ausziehbarer Schublade auf Teleskop . (bei 3 Schubladen entfällt 1 Fachboden, bei 6 Schub. entfällt. 2 FB)
- 46725 Aufpreis f. auszieh. Fachb. auf Teleskopsch. z. Einhängen v. Hängeregistern, gg. Mehrpreis
- 46726 Innentresor 150 mm H mit Zyl.-Schloss, gg. Mehrpreis
- 46727 Aufpreis f. Metallbeschlag mit Metallgriff verchromt, gg. Mehrpreis
- 46730 CD-ROM und Auslese kabel, Programmierung von Schliess- und Sperrzeiten, Schlossauslesung (4050 Ereign.)
- 46731 Elektronischschloss DFS SB (1 Master + 9 Benutzer), umstellbar, anst. DB-Schloss gg. Mehrpreis
- 46732 Einbau von EMA-Komponenten, gg. Mehrpreis



Oben: Schublade auf Teleskopschienen ausziehbar, bei 3 Schubladen entfällt 1 Fachboden, bei 6 Schubladen entfallen 2 Fachböden



Oben: ausziehbarer Fachboden Teleskopschienen zum Einhängen von Hängeregistern.

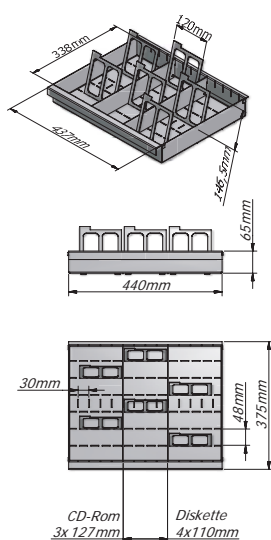
ohne Abb: ausziehbarer Hängeregistraturkasten



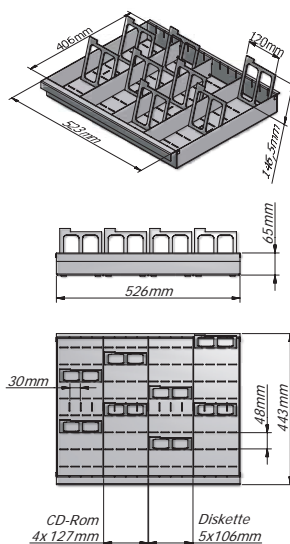
## Befüllung mit Datenträgern

MonoData PRO Größe	Anzahl Schubladen Art. 46724 (gg.Aufpreis)	CD-ROM	Disketten 3 1/2"	Streamer Tapes	DLT Kassetten	Giga-Tape 4	Giga-Tape 8	Optikal Disk 3 1/2"	Mikrofilm Kassetten	Megastar	LTO	Nutzbarer Restraum unter den Schubladen
		140x125x5 mm	88x88x3 mm	162x107x25 mm	112x112x32 mm	81x60x16 mm	102x68x20 mm	94x90x6 mm	100x100x25 mm	137x59x16,5 mm	105x102x22 mm	
Anzahl der Datenträger												
100	1 Schublade	191	426	25	29	140	91	213	49	133	57	739 <sub>mm</sub>
101		308	641	46	46	190	133	318	76	182	86	739 <sub>mm</sub>
102		308	641	46	46	190	133	318	76	182	86	896 <sub>mm</sub>
103		357	895	51	67	248	175	445	86	266	100	1052 <sub>mm</sub>
100	2 Schubladen	382	851	49	57	279	182	426	99	266	114	591 <sub>mm</sub>
101		616	1283	91	91	380	266	637	152	365	171	591 <sub>mm</sub>
102		616	1283	91	91	380	266	637	152	365	171	748 <sub>mm</sub>
103		714	1790	103	133	496	350	889	171	532	200	904 <sub>mm</sub>
100	3 Schubladen	573	1277	74	86	419	274	638	148	399	171	443 <sub>mm</sub>
101		923	1924	137	137	570	399	955	228	547	257	443 <sub>mm</sub>
102		923	1924	137	137	570	399	955	228	547	257	600 <sub>mm</sub>
103		1072	2685	154	200	744	524	1334	257	798	299	756 <sub>mm</sub>
100	4 Schubladen	764	1702	99	114	559	365	851	198	532	228	295 <sub>mm</sub>
101		1231	2565	182	182	760	532	1273	304	730	342	295 <sub>mm</sub>
102		1231	2565	182	182	760	532	1273	304	730	342	452 <sub>mm</sub>
103		1429	3580	205	266	992	699	1778	342	1064	399	608 <sub>mm</sub>
100	5 Schubladen	955	2128	124	143	698	456	1064	247	665	285	147 <sub>mm</sub>
101		1539	3206	228	228	950	665	1591	380	912	428	147 <sub>mm</sub>
102		1539	3206	228	228	950	665	1591	380	912	428	304 <sub>mm</sub>
103		1786	4475	257	333	1240	874	2223	428	1330	499	460 <sub>mm</sub>
100	6 Schubladen	1146	2554	148	171	838	547	1277	296	798	342	-
101		1847	3848	274	274	1140	798	1910	456	1094	513	-
102		1847	3848	274	274	1140	798	1910	456	1094	513	156 <sub>mm</sub>
103		2143	5369	308	399	1488	1049	2668	513	1596	599	312 <sub>mm</sub>
100	7 Schubladen	-	-	-	-	-	-	-	-	-	-	-
101		-	-	-	-	-	-	-	-	-	-	-
102		2155	4489	319	319	1330	931	2228	532	1277	599	-
103		2500	6264	359	466	1736	1224	3112	599	1862	698	164 <sub>mm</sub>
100	8 Schubladen	-	-	-	-	-	-	-	-	-	-	-
101		-	-	-	-	-	-	-	-	-	-	-
102		-	-	-	-	-	-	-	-	-	-	-
103		2858	7159	410	532	1984	1398	3557	684	2128	798	-

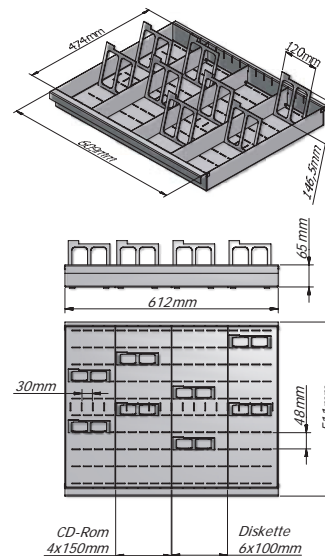
Schublade Art. 46724  
bei Größe 100



Schublade Art. 46724  
bei Größe 101 und 102



Schublade Art. 46724  
bei Größe 103



**Grundausrüstung:** DB-Schloss VdS-Klasse 1 mit 2 Schlüsseln (Länge 120mm), Hängegriff metall 60mm vorstehend, mit Riegelwerk, Türöffnungswinkel 180°, Türanschlag rechts (Türanschlag links auf Wunsch ohne Mehrpreis), 2 Bohrungen im Boden (Schrank muss verankert werden), Lackierung RAL 7035

## „MonoData Pro Serie“ S120 DIS / GRAD I

**FARBE** Außenmaße ca.: HxBxT [mm]

**FARBE** Innenmaße ca.: HxBxT [mm]

**FARBE** Lichte Türdurchgangsmaße ca.: HxBxT [mm]

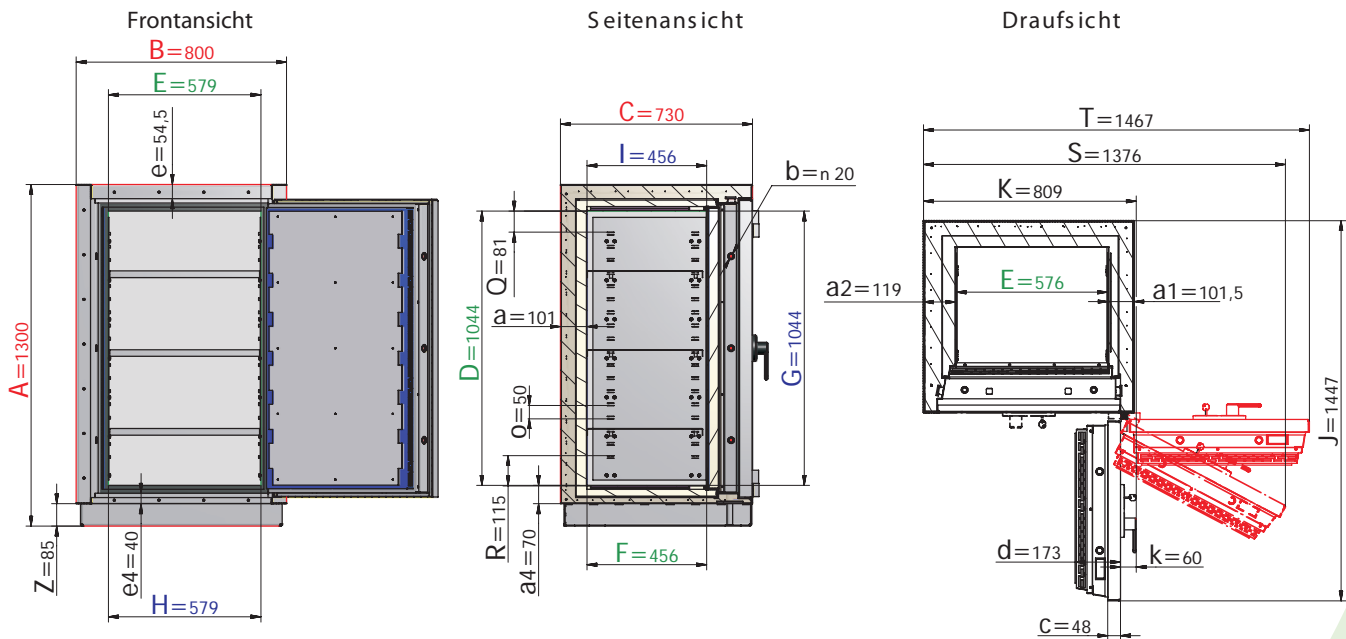
### Größenaufstellung mit detaillierten Angaben

Größe	Außenhöhe	Außenbreite	Außentiefe	Innenhöhe	Innenbreite	Innentiefe hinter Feuerfalz bis Rückwand	lichte Türdurchgangs-Höhe in mm	lichte Türdurchgangs-Breite in mm	lichte Innentiefe von TV-Blech bis Rückwand in mm	Außentiefe Korpus + Tür bei 90° in mm	Außenbreite + Überstand des Schlüssel bei 90° in mm	benötigte Gesamtbreite bei Türöffnungswinkel für volle Türdurchgangsbreite	benötigte Gesamtbreite bei Türöffnungswinkel 180°	Sockelhöhe in mm	Türverriegelung			
															Bolzen / Zahl			Hinten
															Vorn	Abstand mm	Oben/ unten	
100	1143	714	662	887	493	388	887	493	388	1293	723	1228	1295	85	3	350	2/2	3
101	1143	800	730	887	579	456	887	579	456	1447	809	1376	1467	85	3	350	2/2	3
102	1300	800	730	1044	579	456	1044	579	456	1447	809	1376	1467	85	3	350	2/2	3
103	1456	886	798	1200	665	524	1200	665	524	1601	895	1524	1639	85	3	350	2/2	3

### Belastung (in kN 1kN=100kg)

Art.Nr.	100	101	102	103
Gewicht	433kg	501kg	560kg	707kg
Aufstellfläche	0,47m <sup>2</sup>	0,58m <sup>2</sup>	0,58m <sup>2</sup>	0,7m <sup>2</sup>
Belastung	9,1kN/m <sup>2</sup>	8,5kN/m <sup>2</sup>	9,5kN/m <sup>2</sup>	10,0kN/m <sup>2</sup>

### Größe 102 - Standardausführung



### Legende

Wandstärke	Rechte Seitenwandstärke	Linke Seitenwandstärke	Bodenwandstärke	Bolzendurchmesser	Stärke der Türblattaufkantung	Gesamt-Türstärke	Rahmenstärke	Rahmenstärke unten	Rahmenstärke unten	Vorstand des Beschlages bzw. Schlüssels	Rasterabstand der Trägerleiste
a	a1	a2	a4	b	c	d	e	e4	e4	k	o

Abstand von Kopfplatte bis zum letzten Raster der Trägerleisten in mm	Abstand vom Boden bis zum ersten Raster der Trägerleisten in mm
Q	R



Gewichts-, Farb- und Maßangaben sind unverbindlich. Irrtum, Gewichts-, Maß- und Farbveränderungen vorbehalten. Geringe Gewichts-, Farb- und Maßabweichungen sind produktionsbedingt. Technische Änderungen vorbehalten. Tresore evtl. kopfplastig, bei Inbetriebnahme entsprechende Sorgfalt gem. Einbauanleitung walten lassen.



## „MonoData Pro Serie“ S120 DIS / GRAD I

**FARBE** Außenmaße ca.: HxBxT [mm]

**FARBE** Innenmaße ca.: HxBxT [mm]

**FARBE** Lichte Türdurchgangsmaße ca.: HxBxT [mm]

### Größenaufstellung mit detaillierten Angaben

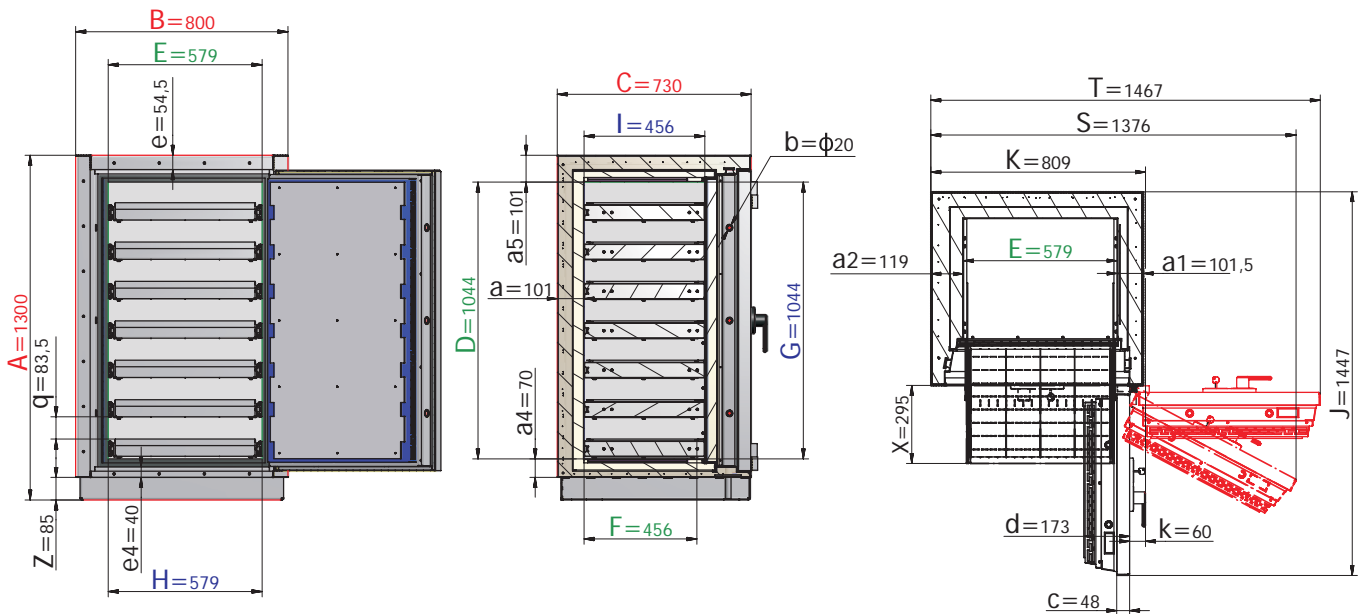
Größe	Außenhöhe	Außenbreite	Außentiefe	Innenhöhe	Innenbreite	Innentiefe hinter Feuerfalz bis Rückwand	lichte Türdurchgangs-Höhe in mm	lichte Türdurchgangs-Breite in mm	lichte Innentiefe von TV-Blech bis Rückwand in mm	Außentiefe Innen-Korpus + Tür bei 90° in mm	Außenbreite + Überstand des Schlüssel bei 90° in mm	benötigte Gesamtbreite bei Türöffnungswinkel für volle Türdurchgangsbreite	benötigte Gesamtbreite bei Türöffnungswinkel 180°	Vorstand der Schubladen	Sockelhöhe in mm	Türverriegelung			
																Bolzen / Zahl			Hinten
																Vorn	Abstand mm	Oben/ unten	
	A	B	C	D	E	F	G	H	I	J	K	S	T	X	Z				
100	1143	714	662	887	493	388	887	493	388	1293	723	1228	1295	195	85	3	350	2/2	3
101	1143	800	730	887	579	456	887	579	456	1447	809	1376	1467	295	85	3	350	2/2	3
102	1300	800	730	1044	579	456	1044	579	456	1447	809	1376	1467	295	85	3	350	2/2	3
103	1456	886	798	1200	665	524	1200	665	524	1601	895	1524	1639	345	85	3	350	2/2	3

Art.-Nr. 46762 + Art. 46724 x7 - Komplettausstattung gg. Mehrpreis

Frontansicht

Seitenansicht

Draufsicht



### Legende

Rechte Seitenwandstärke	Linke Seitenwandstärke	Bodenwandstärke	Kopfwandstärke	Bolzendurchmesser	Stärke der Türblattaufkantung	Gesamt-Türstärke	Rahmenstärke	Rahmenstärke unten	Rahmenstärke unten	Vorstand des Beschlages bzw. Schlüssels	Abstand zwischen der Schubladen
a1	a2	a4	a5	b	c	d	e	e4	e4	k	q



Gewichts-, Farb- und Maßangaben sind unverbindlich. Irrtum, Gewichts-, Maß- und Farbveränderungen vorbehalten. Geringe Gewichts-, Farb- und Maßabweichungen sind produktionsbedingt. Technische Änderungen vorbehalten. Tresore evtl. kopflastig, bei Inbetriebnahme entsprechende Sorgfalt gem. Einbauanleitung walten lassen.