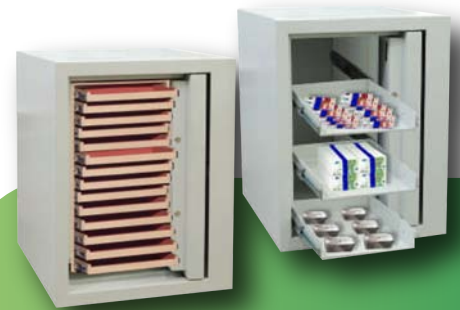




SlideProtect PRO 300

mit Teleskopauszug Art. 42223



individuelle Innenausstattung

Versicherungsschutz:

Versicherungsschutz: privat bis 200.000 € / gewerblich bis 100.000 € (Unverbindliche Richtwerte, sprechen Sie mit Ihrer Versicherung)



Zertifizierung:



EN1143-1 Klasse III und Klasse III
nach PN-EN 1143-1:2006, Zertifikat Nr. P41/119/04/2007 (2519),
geprüft und zertifiziert von IMP



2-flügelige Ausführung

Ausstattung:

Merkmale:

Massive Konstruktion, Korpus + Tür mehrwandig. Durch die Einschwenktüren äußerst platzsparend. Diese Türen lassen sich beim Öffnen vollständig in den Schrankkorpus schieben. Hierdurch entsteht ein hoher Bedien-Komfort und Bewegungsraum wie er z.B. bei Juwelieren, Banken usw. benötigt wird. Eine spezielle Türkonstruktion garantiert einen geräuscharmen Lauf beim Ein- und Ausschwenken der Türen. Der Verschluss erfolgt serienmäßig über ein DB-Schloss mit 2 Schlüssel. Der 12 mm vorstehende Klappgriff ermöglicht das problemlose Öffnen und Schließen der Tür. Lackierung: RAL 7035 Der Einbau von EMA-Komponenten (doppelte Versicherungssumme) ist gg. Aufpreis möglich.

Produktdaten

Modell		Außenmaße (mm)			Innenmaße (mm)			Fachboden	Volumen	Gewicht	
		Höhe	Breite	Tiefe	Höhe	Breite	Tiefe	Anzahl	ca. Ltr	ca. kg	
SlideProtect Pro	300	606	740	895	464	393	683	1	125	643	
SlideProtect Pro	301	806	740	895	664	393	683	2	178	780	
SlideProtect Pro	302	1006	740	895	864	393	683	2	232	916	
SlideProtect Pro	303	2 flügelig	606	1260	860	464	700	648	1	212	950
SlideProtect Pro	304	2 flügelig	806	1260	860	664	700	648	2	304	1134
SlideProtect Pro	305	2 flügelig	1006	1260	860	864	700	648	2	396	1319

Ausstattungsmöglichkeiten

- 42220 mech. Zahlenkomb.schloss, 1 Mio Verstellmöglichkeiten, anst. DB-Schloss gg. Mehrpreis
- 42221 Elektronischschloss DFS S plus (1 Master- + bis zu 99 Benutzer-Code, umstellbar, Ereignisspeicher mit bis zu 4050 Ereignissen) Mit elektron. Revision, anst. DB-Schloss gg. Mehrpreis, Ereignisspeicher mittels Software und Kabel über Laptop auslesbar (siehe Art.-Nr. 42230)
- 42222 Elektronischschloss DFS S (1 Master- + bis zu 99 Benutzer-Code, umstellbar, Ereignisspeicher mit bis zu 4050 Ereignissen) ohne Revision, anst. DB-Schloss gg. Mehrpreis, Ereignisspeicher mittels Software und Kabel über Laptop auslesbar (siehe Art.-Nr. 42230)
- 42223 Fachboden auf Teleskopschienen
- 42230 CD-ROM und Auslese kabel, Programmierung von Schliess- und Sperrzeiten, Schlossauslesung (4050 Ereign.) .
- 42231 Einbau von EMA-Komponenten gg. Mehrpreis
- 42232 individuell einrichtbare Schublade auf Teleskopschienen (Höhe: Front 100mm, Seiten- und Rückwand 80mm)
- 42233 Elektronischschloss DFS SB (1 Master + 9 Benutzer), umstellbar, anst. DB-Schloss gg. Mehrpreis



Grundausstattung



Artikel Nr. 42220



Artikel Nr. 42221 + 42222

Grundausrüstung

Schloss/Schlüssel St./Länge: DB-Schloss VdS Kl.2/ 2/105mm,
Klappgriff Kunststoff schwarz - 12mm vorstehend, mit Riegelwerk
Bohrungen: 1 Stück im Boden, Lackierung/Farbe: RAL 7035



FARBE Außenmaße ca.: HxBxT (mm) **FARBE** Innenmaße ca.: HxBxT (mm) **FARBE** Lichte Türdurchgangsmaße ca.: HxBxT (mm)

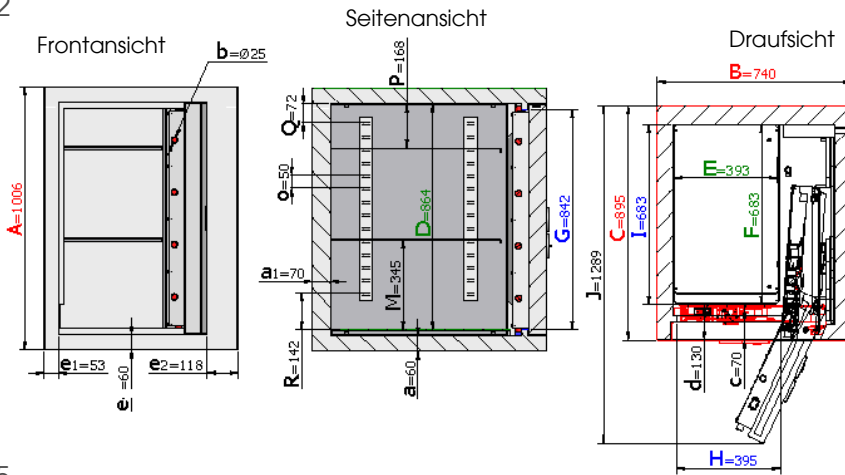
Größenaufstellung mit detaillierten Angaben

Größe	Außenhöhe A	Außenbreite B	Außentiefe C	Innenhöhe D	Innenbreite E	Innentiefe F	lichte Türdurchgangs-Höhe in mm G	lichte Türdurchgangs-Breite in mm H	lichte Innentiefe von TV-Blech bis Rückwand in mm I	Außentiefe Korpus + Tür bei 90° in mm J	Freier Abstand bis zur Kopfplatte in mm P	Abstand von Kopfplatte bis zum letzten Raster der Trägerleisten in mm Q	Abstand vom Boden bis zum ersten Raster der Trägerleisten in mm R	Türverriegelung			
														Bolzen / Zahl		Hinten	
														Vorn	Abstand mm		Ober/unter
300	606	740	895	464	393	683	442	395	683	1289	118	72	92	2	300	1/1	Hintergreifprofil
301	806	740	895	664	393	683	642	395	683	1289	118	72	92	2	300	1/1	
302	1006	740	895	864	393	683	842	395	683	1289	168	72	142	4	200	1/1	
303	606	1260	860	464	700	648	442	726	648	1203	118	72	92	2	300	je 1/1	
304	806	1260	860	664	700	648	642	726	648	1203	118	72	92	2	300	je 1/1	
305	1006	1260	860	864	700	648	842	726	648	1203	168	72	142	4	200	je 1/1	

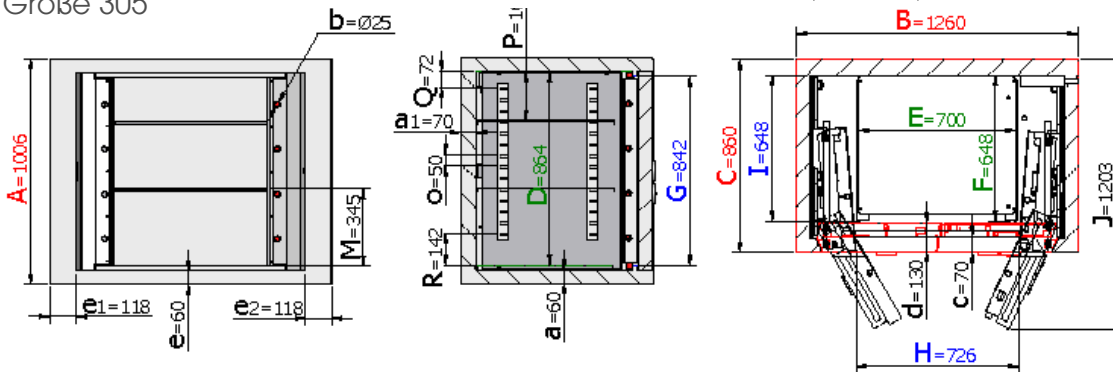
Belastung (in kN 1kN=100kg)

Modell / Größe	300	301	302	303	304	305
Gewicht	643kg	780kg	916 kg	950 kg	1134 kg	1319 kg
Aufstellfläche	0,7m ²	0,7m ²	0,7m ²	1,1m ²	1,1m ²	1,1m ²
Belastung	9,7kN/m ²	11,8 kN/m ²	13,8 kN/m ²	8,4 kN/m ²	10,1 kN/m ²	11,7 kN/m ²

Größe 302



Größe 305



Legende

Wandungsstärke	Rückwandstärke	Bolzendurchmesser	Stärke der Türblattaufkantung	Gesamt-Türstärke	Rahmenstärke	Rahmenstärke links	Rahmenstärke rechts	Rasterabstand der Trägerleiste	Abstand vom Boden bis zum ersten Fachboden in mm
a	a1	b	c	d	e	e1	e2	o	M

Gewichts, Farb- und Maßangaben sind unverbindlich. Irrtum, Gewichts-, Maß- und Farbveränderungen vorbehalten. Geeringe Gewichts-, Farb- und Maßabweichungen sind produktionsbedingt. Technische Änderungen vorbehalten. Tresore evtl. kopffastig, bei Inbetriebnahme entsprechende Sorgfalt gem. Einbauanleitung walten lassen.