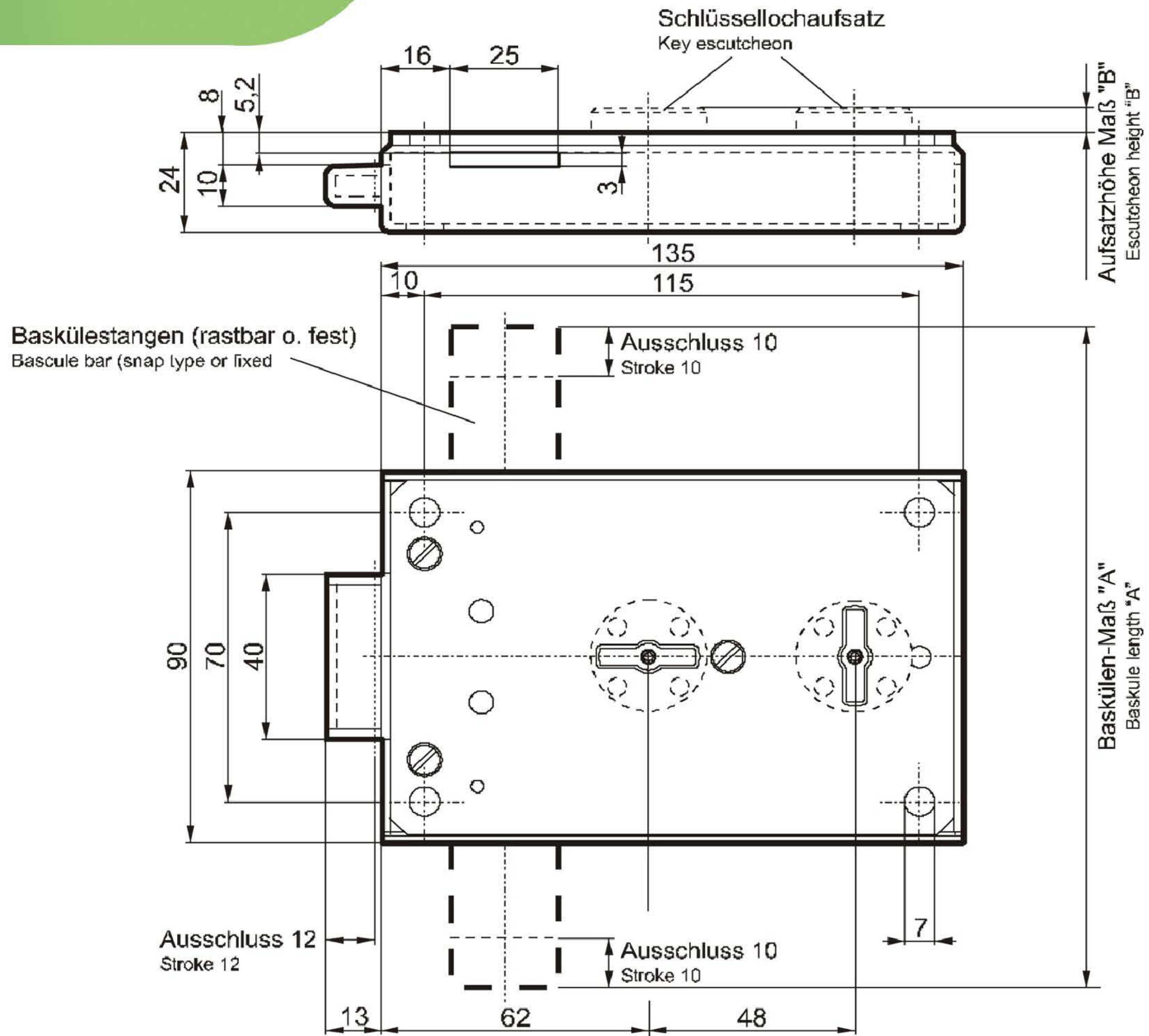


CAWI 1629

Anwendungsbereich:
Innenfach, Stahlschrank



Tresorschloss 1629 VdS 1 / EN A

Safe Lock 1629 VdS1 / EN A

Hauptverschluss und Kontrollverschluss,
9 Zuhaltungen, 2 Schlüssel 55 mm lang.
Auch mit Flachriegel lieferbar.
Schlüssellochaufsatz und Baskülestangen
je nach Anforderung.
Andere Schlüsselausführungen möglich.

Normal and control key, 9 levers,
2 keys 55 mm length.
Also available with flat bolt.
Key escutcheon and bascule bars
(3-way locking) upon request.
Other key length upon request.

Artikel-Nr. Article-No.	Seiten- Richtung Door Swing		Hauptverschluss bei geöffnetem Schloss Normal key retaining in unlock position		Kontrollverschluss bei geöffnetem Schloss Control key retaining in unlock position		Baskülestangen Bascule bars		Schlüssel- lochaufsatz Key escutcheon
	L left	R right	n. abziehbar not	abziehbar yes	n. abziehbar not	abziehbar yes	rastbar snap type	fest fix	
1629-xxx-0	—	●	●	○	○	●	○	○	○
1629-xxx-1	●	—	●	○	○	●	○	○	○

● Standard
standard ○ wahlweise
option — nicht möglich
not available

Sonderzubehör: Schlossbefestigungsplatte, Führungsschlaufen.
Optional accessories: Mounting plate, guide for bascule bars.

www.tresorschloss.de