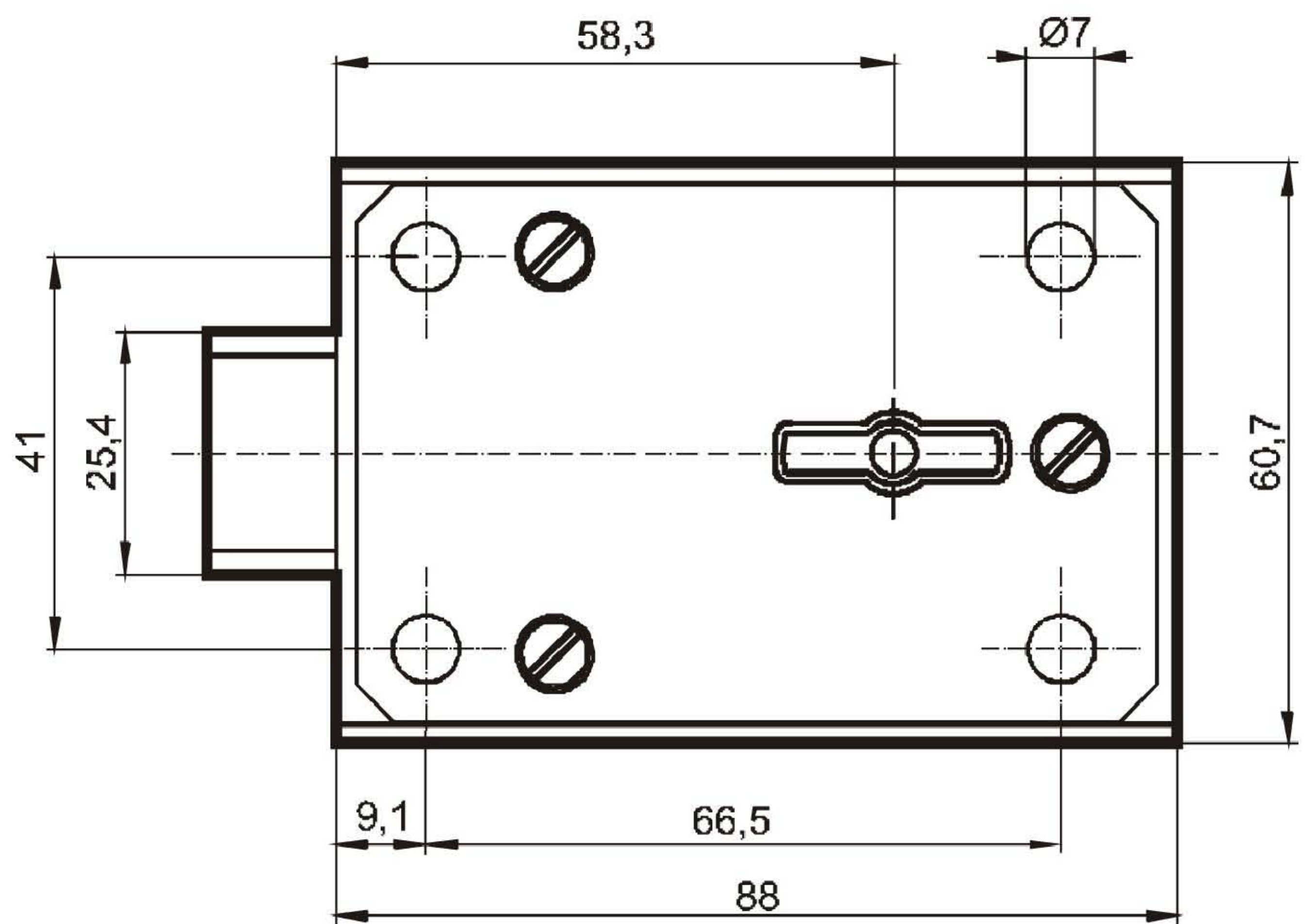
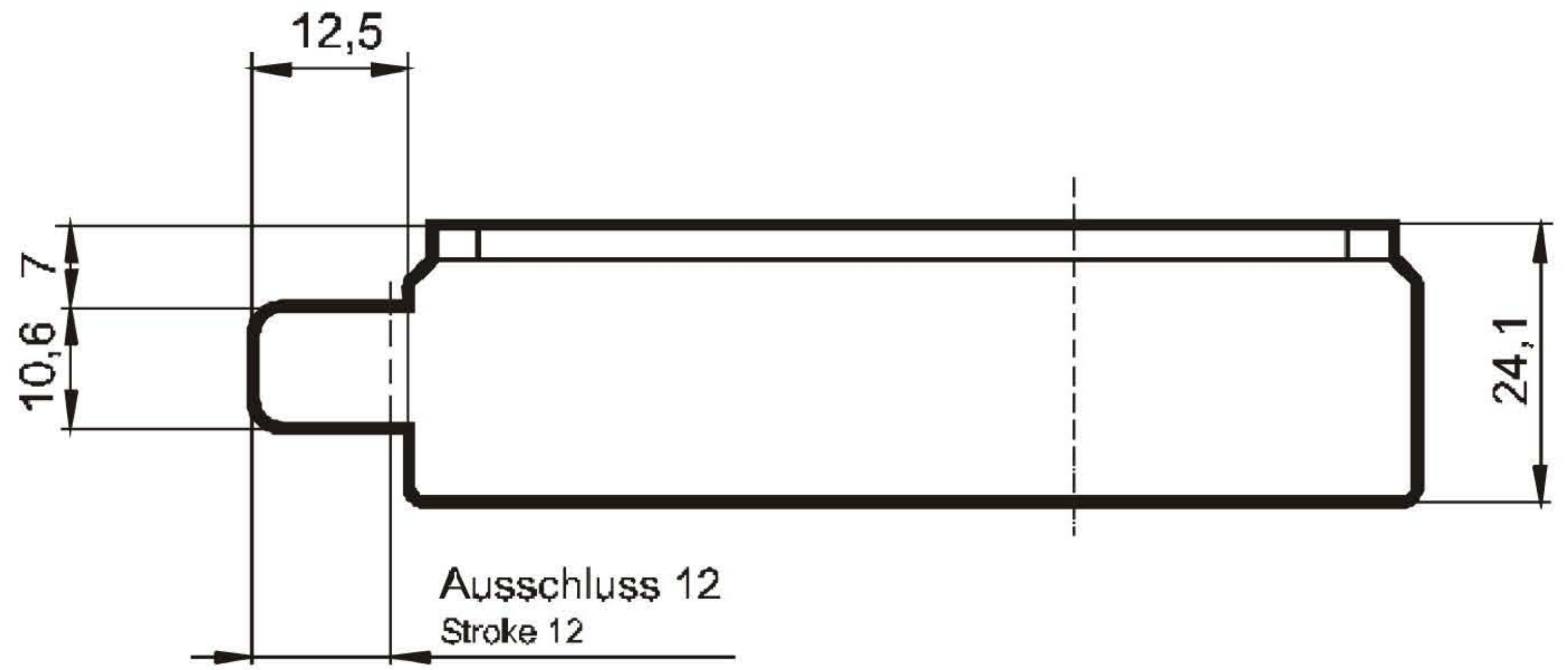


CAWI 1819

Anwendungsbereich: Riegelwerk



Tresorschloss 1819 VdS 1 / EN A

Safe lock 1819 VdS 1 / EN A

9 Zuhaltungen, 2 Schlüssel 95 mm lang,
Standardanschraubmaße.
Auch mit Flachriegel lieferbar.
Andere Schlüsselausführungen möglich.

9 levers, 2 keys 95 mm length.
Standard-Fixingpoints.
Also available with flat bolt.
Other key length upon request.

Artikel-Nr. Article-No.	Seiten- Richtung Door Swing		Schlüssel bei geöffnetem Schloss Non key retaining in unlock position		VdS-Klasse 1 VdS-Grade 1
	L left	R right	n. abziehbar not	abziehbar yes	
1819-xxx-0	—	●	●	—	●
1819-xxx-1	●	—	●	—	●
1819-xxx-0	—	●	—	●	—
1819-xxx-1	●	—	—	●	—

● Standard standard ○ wahlweise option — nicht möglich not available

Sonderzubehör: Schlüssel in Sonderlängen, Knick- oder Einhakmechanik.
Accessories: Special key length, detachable system.

www.tresorschloss.de