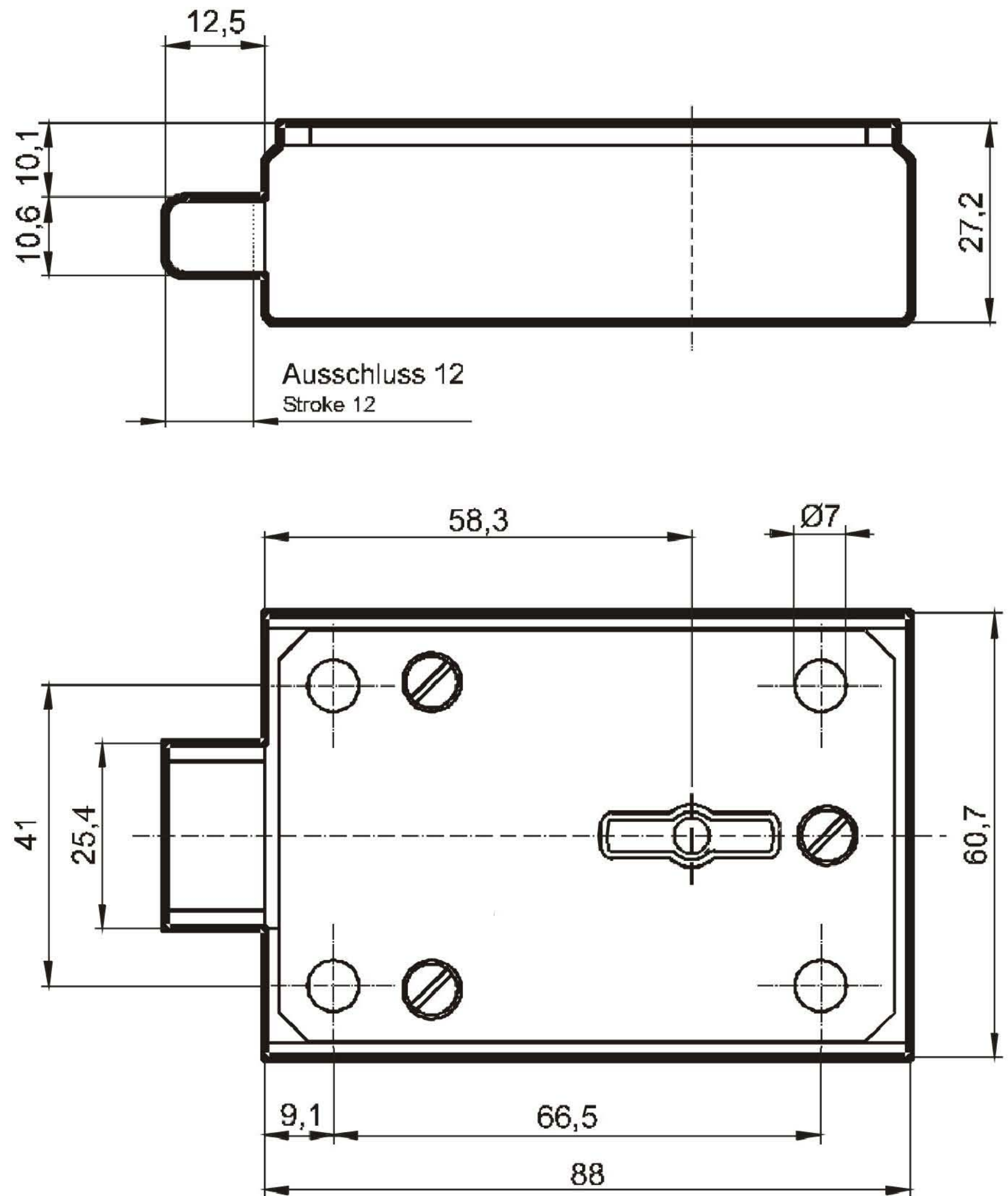


# CAWI 1821

Anwendungsbereich: Riegelwerk



## Tresorschloss 1821 VdS 2 / EN B

### Safe lock 1821 VdS 2 / EN B

11 Zuhaltungen, 2 Schlüssel 95 mm lang,  
Standardanschraubmaße.  
Auch mit Flachriegel lieferbar.  
Andere Schlüsselausführungen möglich.

11 levers, 2 keys 95 mm  
length. Standard-Fixingpoints.  
Also available with flat bolt.  
Other key length upon request.

Artikel-Nr. Article-No.	Seiten- Richtung Door Swing		Schlüssel bei geöffnetem Schloss Non key retaining in unlock position		VdS-Klasse 2 VdS-Grade 2
	L left	R right	n. abziehbar not	abziehbar yes	
1821-xxx-0	—	●	●	—	●
1821-xxx-1	●	—	●	—	●
1821-xxx-0	—	●	—	●	—
1821-xxx-1	●	—	—	●	—

● Standard standard    ○ wahlweise option    — nicht möglich not available

**Sonderzubehör:** Schlüssel in Sonderlängen, Knick- oder Einhakmechanik.  
**Accessories:** Special key length, detachable system.

[www.tresorschloss.de](http://www.tresorschloss.de)