



DepositProtect Eco Serie 300



DepositProtect Modell 300, geöffnet mit DFS S Plus Elektronikschloss für Tür und Schublade gegen Mehrpreis



Versicherungsschutz /

Sprechen Sie mit Ihrer Versicherung. Schutz gegen leichte Brände.

Zertifizierung:

Klasse D-III nach Euro-Norm
PN-EN 1143-2:2004,
Zertifikat-Nr. P41/151/01/2008 (2863),
geprüft und zertifiziert von IMP



Ausstattung:

- Korpus allseitig mehrwandig
- 110mm starke Tür
- Das eingesetzte Verschluss- und Riegelsystem schützt massiv gegen Einbruchsangriffe.
- Darüber hinaus wird bei einem Einbruchversuch eine zusätzliche Notverriegelung aktiviert
- Die gepanzerte Schublade ist 200 mm hoch, und mit Spezial-Beton gefüllt
- Teleskopschienen erleichtern das Öffnen und Schließen
- Das neu konzipierte Einwurfsystem verhindert das Rückholen eingeworfener Werte (z.B. Geldtasche etc.)
- Tresortür und Schublade werden jeweils mit einem Doppelbartsicherheitsschloss der VdS Klasse I (incl. zwei Schlüsseln) gesichert
- Türbeschlag mit Hängegriff 60mm vorstehend
- Tresortür und Schublade auf Wunsch auch mit mechanischem Zahlenkombinationsschloss oder Elektronikschloss lieferbar gegen Mehrpreis)
- Die Schublade kann auch rückseitig, seitwärts oder überstehend gefertigt werden (gegen Mehrpreis).

DepositProtect Eco Serie 300

Produktdaten

Modell	Außenmaße (mm)			Innenmaße (mm)			Volumen ca. Ltr	Gewicht ca. kg
	Höhe	Breite	Tiefe	Höhe	Breite	Tiefe		
DepositProtect Eco 300	800	650	550	256	518	357	47	470
DepositProtect Eco 301	1000	650	550	456	518	357	84	565
DepositProtect Eco 302	1200	650	550	456	518	357	121	675
DepositProtect Eco 303	1400	650	550	856	518	357	158	770

Der Tresor kann gegen Aufpreis auf Anfrage zusätzlich für die Eignung im Außenbereich vorbereitet werden.



Ein neues Einwurfsystem verhindert die Rücknahme eingeworfener Werte

Sonderausstattung

- 36420 mech. Zahlenkombinationsschloss, 1 Mio Verstellmöglichkeiten, anstatt DB-Schloss, gegen Mehrpreis
- 36421 Elektronischschloss DFS S plus (1 Master- + bis zu 99 Benutzer-Code, umstellbar, Ereignisspeicher mit bis zu 4050 Ereignissen), mit elektron. Revision, anst. DB-Schloss gg. Mehrpreis, Ereignisspeicher mittels Software und Kabel über Laptop auslesbar
- 36422 Elektronischschloss DFS S (1 Master- und bis zu 99 Benutzer-Code, umstellbar, Ereignisspeicher mit bis zu 4050 Ereignissen), ohne Revision, anstatt DB-Schloss gg. Mehrpreis, Ereignisspeicher mittels Software und Kabel über Laptop auslesbar (s. Art. 36425)
- 36423 automatische Verriegelung der Bolzen nach Schließen der Tür (nur bei Elo DFS Schlössern möglich !)
- 36424 Einbau von Einbruchmeldeanlagenkomponenten (Innenbreite verringert sich um 40mm), gg. Mehrpreis incl. KSM, Prüfsender, Schlossriegel-, Türkontakt, Verteiler, Zuleitungskabel
- 36425 CD-ROM mit Auslese kabel Programmierung von Schließ- und Sperrzeiten, Schlossauslesung (4050 Ereign)
- 36426 Elektronischschloss DFS SB (1 Master + 9 Benutzer), umstellbar, anst. DB-Schloss gg. Mehrpreis**

Weitere Schlossoptionen:



mech. Zahlenkombinationsschloss,
1 Mio Verstellmöglichkeiten, anstatt DB-Schloss



Elektronischschloss, 1 Master, 9 oder 99 Benutzer
inkl. mechanischer **Revision** über DB-Schlüssel

Grundausrüstung: Haupttür mit DB-Schloss VdS-Klasse 1 mit 2 Schlüsseln (Länge 164mm), Hängegriff Kunststoff schwarz, 60mm vorstehend, mit Riegelwerk, Türöffnungswinkel 180°, Türanschlag rechts (Türanschlag links auf Wunsch ohne Mehrpreis), Schublade mit DB-Schloss Klasse 1 mit 2 Schlüsseln (Länge 164mm), Klappgriff Kunststoff schwarz, 12 mm vorstehend mit Riegelwerk, 1 Bohrung im Boden, Lackierung RAL 7035



„DepositProtect Eco 300 Serie“

FARBE Außenmaße ca.: HxBxT [mm]

FARBE Innenmaße ca.: HxBxT [mm]

FARBE Lichte Türdurchgangsmaße ca.: HxBxT [mm]

Größenaufstellung mit detaillierten Angaben

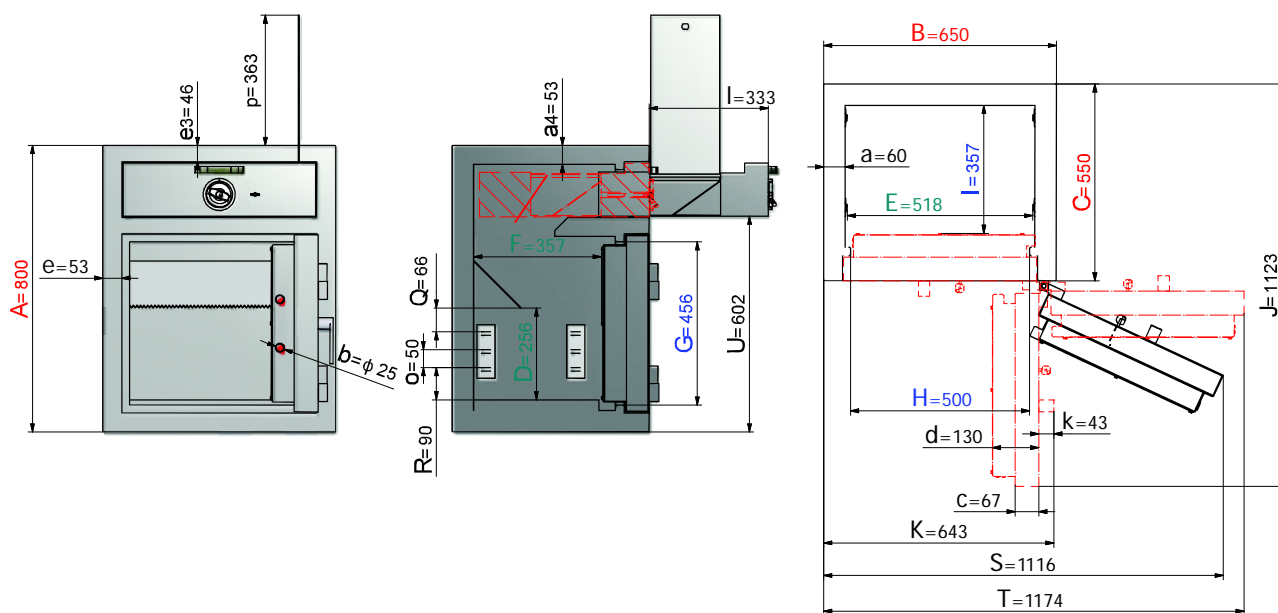
Größe	Außenhöhe	Außenbreite	Außentiefe	Innenhöhe bis Unterkante Rückholperre	Innenbreite	Innentiefe	lichte Türdurchgangshöhe in mm	lichte Türdurchgangsbreite in mm	lichte Innentiefe von TV-Blech bis Rückwand in mm	Außentiefe Korpus + Tür bei 90° in mm	Außenbreite + Überstand des Schließes bei 90° in mm	Freiraum unter dem Einwurf in mm	Türverriegelung			
													Bolzen / Zahl			Hinten
													Vorn	Abstand mm	Oben/ unten	
300	A=800	B=650	C=550	D=256	E=518	F=357	G=456	H=500	I=357	J=1123	K=643	U=602	2	300	1/1	Hintergriffprofil
301	1000	650	550	456	518	357	656	500	357	1123	643	802	2	300	1/1	
302	1200	650	550	656	518	357	856	500	357	1123	643	1002	4	200	1/1	
303	1400	650	550	856	518	357	1056	500	357	1123	643	1202	4	300	1/1	

Größe 300

Frontansicht

Seitenansicht

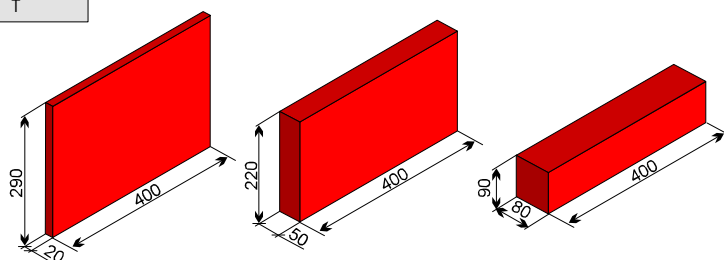
Draufsicht



Legende

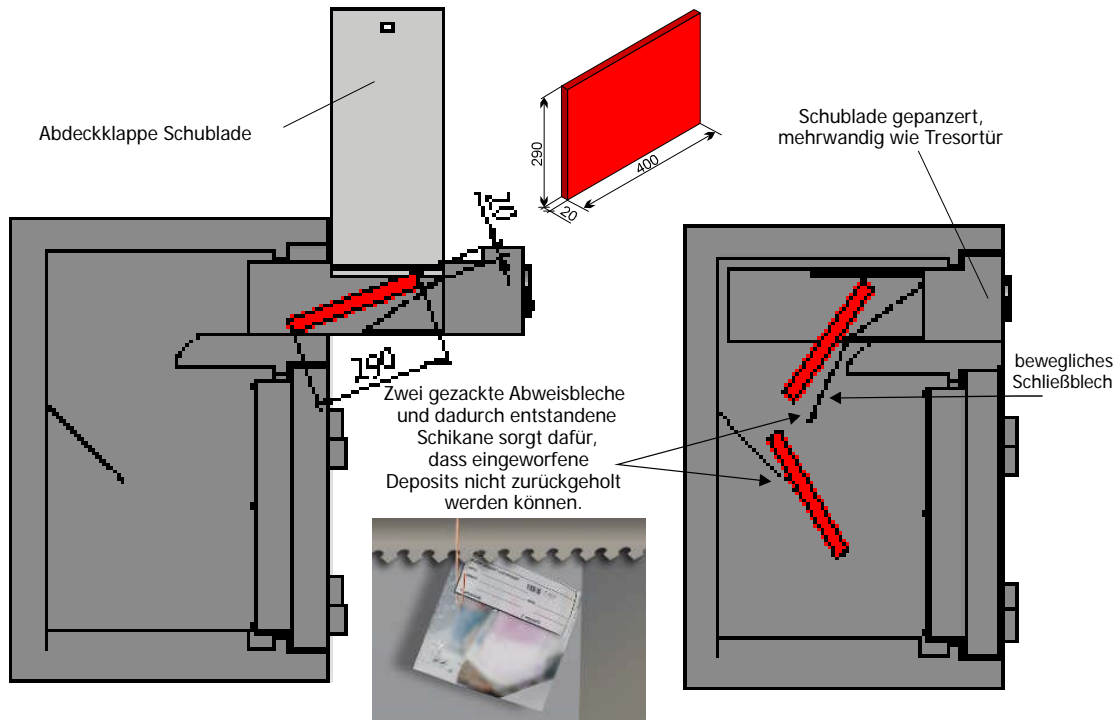
Wandungsstärke	Kopfplattenstärke	Bolzendurchmesser	Stärke der Türblattaufkantung	Gesamt-Türstärke	Rahmenstärke	obere Rahmenstärke	Vorstand des Beschlages bzw. Schlüssels	Vorstand der Schublade	Rasterabstand der Trägerleiste	Überstand der Abdeckplatte über Kopfplatte in mm
a	a4	b	c	d	e	e3	k	l	o	p
Abstand von Unterkante Rückholperre bis zum letzten Raster der Trägerleisten in mm	Abstand vom Boden bis zum ersten Raster der Trägerleisten in mm	benötigte Gesamtbreite bei Türöffnungswinkel für volle Türdurchgangsbreite	benötigte Gesamtbreite bei Türöffnungswinkel 180°	Q	R	S	T			

Max. Einwurfmasse in mm:

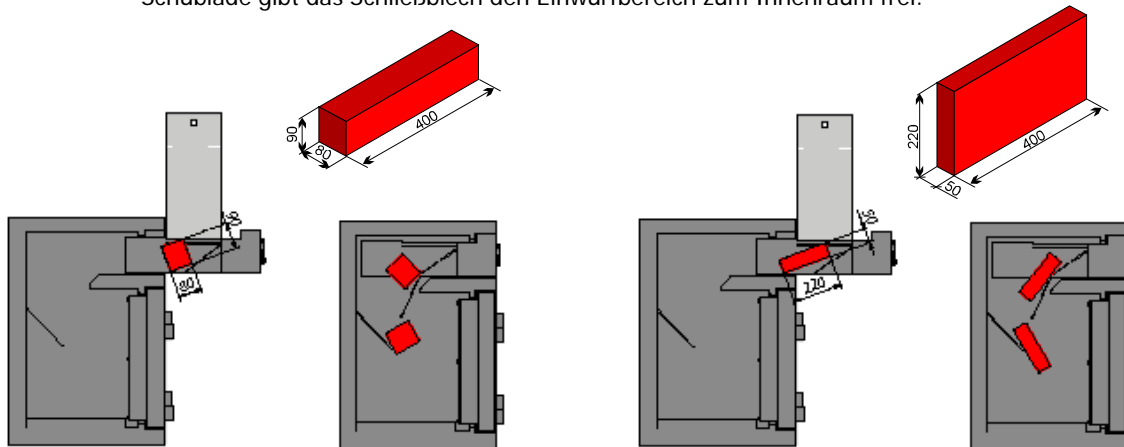


Gewichts, Farb- und Maßangaben sind unverbindlich. Irrtum, Gewichts-, Maß- und Farbveränderungen vorbehalten. Geringe Gewichts-, Farb- und Maßabweichungen sind produktionsbedingt. Technische Änderungen vorbehalten. Tresore evtl. kopflastig, bei Inbetriebnahme entsprechende Sorgfalt gem. Einbauanleitung walten lassen.

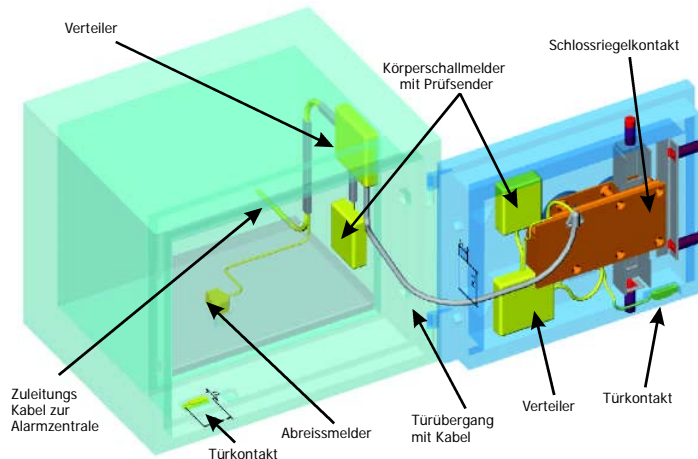
Schubladeneinwurfmechanismus



Ein bewegliches geschlossenes Schließblech und die Schubladen-Abdeckklappe verhindert bei geöffneter Schublade den Zugriff zum Safe-Inhalt. Bei geschlossener und eingeschobener Schublade gibt das Schließblech den Einwurfbereich zum Innenraum frei.



EMA - Komplettsatz - siehe Abbildung (auch in Einzelpositionen lieferbar - siehe unten)



Bestandteile (auch einzeln erhältlich)

Körperschallmelder	Art.-Nr. 81000
Prüfsender	Art.-Nr. 81001
Abreissmelder	Art.-Nr. 81010
Schlosriegelkontakt	Art.-Nr. 81015
Türkontakt	Art.-Nr. 81021
Verteiler	Art.-Nr. 81022
Zuleitungskabel (5m über alles)	Art.-Nr. 35352514
KSM - Kabel	Art.-Nr. 35352516
Türübergang mit Kabel	Art.-Nr. 35352515

Gewichts-, Farb- und Maßangaben sind unverbindlich. Irrtum, Gewichts-, Maß- und Farbveränderungen vorbehalten. Geringe Gewichts-, Farb- und Maßabweichungen sind produktionsbedingt. Technische Änderungen vorbehalten. Tresore evtl. kopflastig, bei Inbetriebnahme entsprechende Sorgfalt gem. Einbauanleitung walten lassen.