



Trennwand und Fachböden  
 Art.-Nr. 54525  
 und 4x Staufach Art. 54528  
 gg. Aufpreis.

## Waffenschrank Modell: Eber

**Hohes Gewicht 200-330kg**

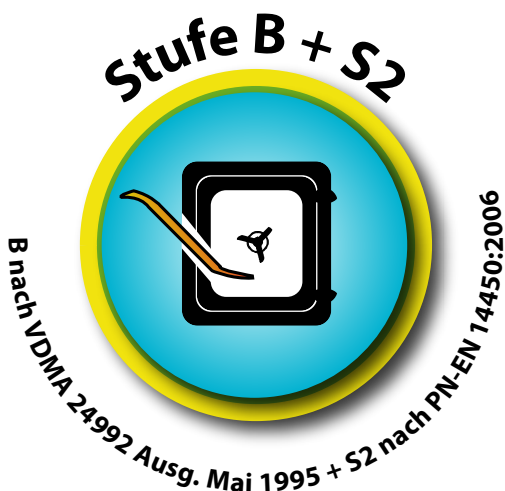
**bis 19 Langwaffen**

**bis 10 Kurzwaffen**

**Munition im Innenfach**

**Merkmale:** Durch schwere massive Ausführung nach VDMA 24992 Ausg. Mai 95 Sicherheitsstufe B und S2 nach PN-EN 14450. Privat bis € 40.000,- / gewerblich bis € 10.000,- (Unverbindliche Richtwerte, sprechen Sie mit Ihrer Versicherung). Schrank muss verankert werden! Begrenzter Einbruchschutz, Schutz gegen leichte Brände. Allseitig doppelwandiger Korpus mit 60 mm starker Wandung. Tür doppelwandig, 60mm stark mit 6mm Türblatt. 3-seitige Verriegelung und Scharnierseite mit Hintergreifprofil. Doppelbartsicherheitschloss (inkl. zwei Schlüsseln). Beschläge 60 mm vorstehend. Waffenhalter aus Schaumstoff. Putzstockhalterung auf der Türinnenseite. 2 Bohrungen Boden und 2 Bohrungen Rückwand zur Befestigung. Innentresor 200 mm hoch mit Zylinderschloss serienmäßig. Die Waffeneinstellhöhe unter Innentresor bei Art. 54500 und 54501 beträgt 1280 mm und ist bei den anderen Modellen entsprechend größer. Standardlackierung: RAL 7035 grau bzw. RAL 6020 grün (bitte bei der Bestellung angeben!) Sonderlackierung gegen Aufpreis möglich!

mögliche Schließungen,  
 anstatt Doppelbartschlüsselschloss, weitere  
 Varianten Siehe S.2



Sicherheitsstufe B nach VDMA 24992 Ausg. Mai 95  
 und  
 S2 nach Euro-Norm PN-EN14450:2006, Zertifikat-Nr.  
 P41/115/29/2007(2515), geprüft und zertifiziert von IMP



mechanisches  
 Zahlenkombinations-  
 schloss



elektronisches  
 Codeschloss mit/ohne  
 Revisionschloss erhältlich  
 (per Notöffnungsschlüssel)

## Waffenschrank Modell: Eber

### Produktdaten

Modell	Außenmaße mm			Waffenhalter Anzahl	Gewicht kg
	H	B	T		
Eber 1	1600	500	500	7	201,0
Eber 2	1600	700	500	10	230,0
Eber 3	1700	800	500	12	245,0
Eber 4	1800	900	500	14	300,0
Eber 5	1700	1200	500	19	330,0

Alle Schränke haben Ordnertiefe



### Grundausrüstung:

Haupttür: DB-Schloss VdS Klasse 1 mit  
2 Schlüsseln (Länge 95 mm), Hängegriff metall,  
60 mm vorstehend, Riegelwerk, Türöffnungswinkel 90°, Innentresor mit Zyl.- Schloss mit 2 Schlüsseln, je 2 Bohrungen Boden und Rückwand (Schrank muss verankert werden), Türanschlag rechts (Türanschlag links auf Wunsch ohne Mehrpreis), Lackierung RAL7035 (RAL6020 auf Wunsch ohne Mehrpreis)

### weitere Ausstattungsmöglichkeiten

- 54520 mech. Zahlenkomb.schloss, 1 Mio Verstellmöglichkeiten, 60mm vorstehend, anst. DB-Schloss
- 54521 Elektronischschloss DFS S Plus (1 Master- und bis zu 99 Benutzer-Code, umstellbar, Ereignisspeicher mit bis zu 4050 Ereignissen), 60mm vorst., mit elektr. Revision, anst.DB-Schloss gg.Mehrpreis, Ereignisspeicher mittels Software und Kabel über Laptop auslesbar (siehe Art. 54530)
- 54522 Elektronischschloss DFS S (1 Master- und bis zu 99 Benutzer-Code, umstellbar, Ereignisspeicher mit bis zu 4050 Ereignissen), 60mm vorstehend, ohne Revision, anst.DB-Schloss gg.Mehrpreis, Ereignisspeicher mittels Software und Kabel über Laptop auslesbar (siehe Art. 54530)
- 54523 Innentresor, Ordnerhöhe, mit Zylinderschloss für Art.-Nr. 54502 und 54503, gegen Mehrpreis
- 54524 Innentresor zweiflügelig, Ordnerhöhe, mit Zylinderschloss für Art.-Nr. 54504, gegen Mehrpreis
- 54525 Trennwand mit 3 verstellb. Fachb. anstatt vollständigem Waffenteil ( Zahl der gewünschten Waffenhalter angeben ),die dadurch wegfallenden Waffenhalter werden mitgeliefert.Hiermit ist ein späteres Umrüsten auf Waffenteil möglich. gg. Mehrpreis
- 54526 Zusätzlicher Innentresor über komplette Innenhöhe bis Innentresor mit Doppelbart - Schloß, wahlweise für Waffen- oder Ordnerteil ( bitte bei Bestellung unbedingt angeben ), gg. Mehrpreis
- 54527 je 1 zusätzliche Waffenhalter aus Schaumstoff auf li. und re. Seitenwand für alle Modelle.gg. Mehrp
- 54528 je 1 Staufach auf TV - Blech geschraubt, gegen Mehrpreis
- 54530 CD-ROM und Auslese kabel, Programmierung von Schliess- und Sperzeiten, Schlossauslesung
- 54532 Spezial-Waffenhalter aus Vollgummi mit hohem Kautschukanteil anst.serienm.Schaumstoffhalter
- 54533 Elektronischschloss DFS SB (1 Master + 9 Benutzer), umstellbar, anst. DB-Schloss gg. Mehrpreis
- 54534 Aufpreis für mechanische Revision über DB-Schloss für alle DFS-Schlösser
- 54535 Aufpreis für mechanische Revision über Zahlenkombinationsschloss für DFS-Schlösser
- 54536 Verankerungsmaterial (2 Dübel und 2 Schrauben zur Befestigung des Tresors)

**FARBE** Außenmaße ca.: HxBxT (mm)

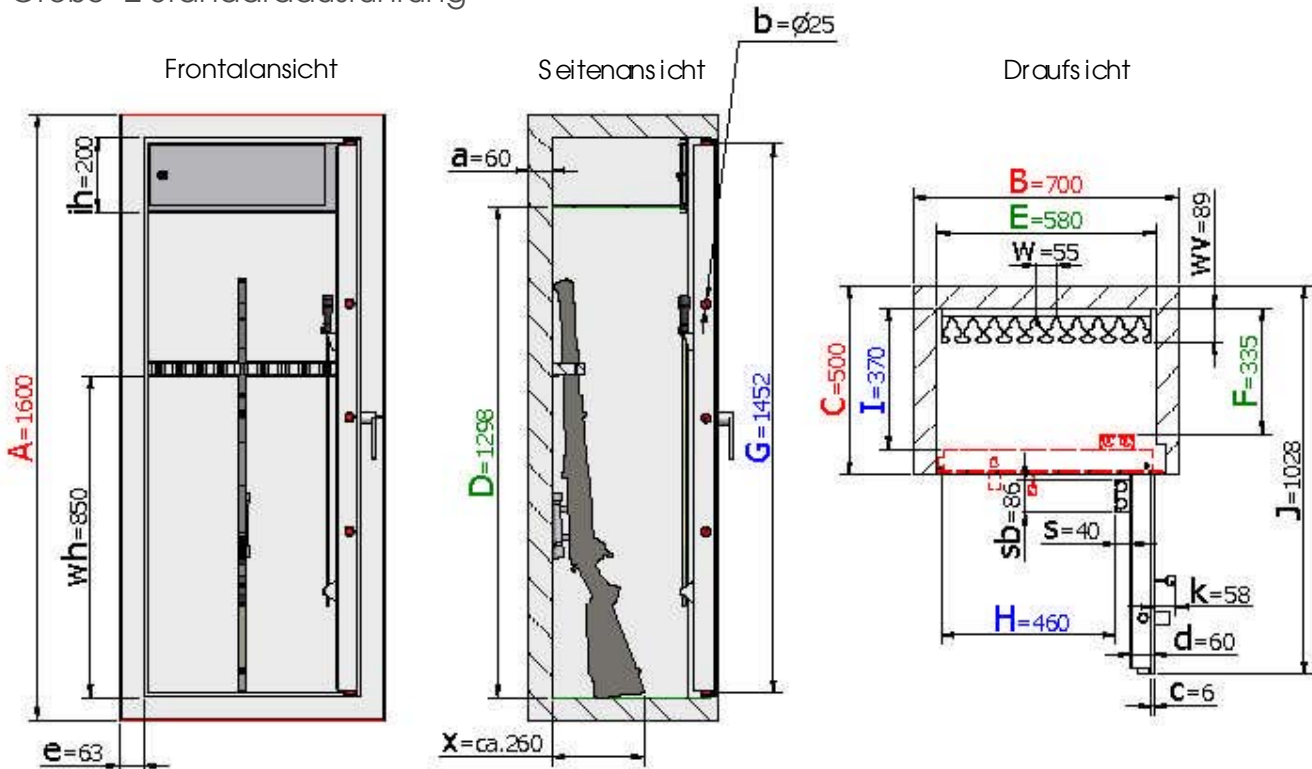
**FARBE** Innenmaße ca.: HxBxT (mm)

**FARBE** Lichte Türdurchgangsmaße ca.: HxBxT (mm)

## Größenaufstellung mit detaillierten Angaben (Standardausführung)

Größe	Außenhöhe	Außenbreite	Außen-tiefe	Innen-höhe unter Innen-tresor	Innen-breite	Innen-tiefe	lichte Tür-durchgangs-Höhe in mm	lichte Tür-durchgangs-Breite in mm	lichte Innen-tiefe von TV-Blech bis Rück-wand in mm	Außen-tiefe Korpus + Tür bei 90° in mm	Türverriegelung			
											Bolzen / Zahl			Hinten
											Vorn	Ab-stand mm	Oben/unten	
A	B	C	D	E	F	G	H	I	J					
1	1600	500	500	1298	380	335	1452	260	370	828	3	350	1/1	Hintergreif-profil
2	1600	700	500	1298	580	335	1452	460	370	1028	3	350	1/1	
3	1700	800	500	1398	680	335	1552	560	370	1128	3	350	1/1	
4	1800	900	500	1498	780	335	1652	660	370	1228	3	350	1/1	
5	1700	1200	500	1398	1080	335	1552	867	370	990	3	350	1/1	

## Größe 2 Standardausführung



ca. Abstand von Rückwand bis Vorderkante Gewehrchaft bei Waffe mit Zielfernrohr (je nach Waffenlänge und Durchmesser Zielfernrohr unterschiedlich)

### Legende

Wandungsstärke	Bolzen-durchmesser	Tür-blatt-stärke	Gesamt-Türstärke	Rahmen-stärke	Vorstand des Beschla-ges bzw. Schlüssels	
a	b	c	d	e	k	
Innen-tresor-höhe	Vorstand des Putz-stock-halters	Breite des Putz-stock-halters	Waffen-halter-abstand	Waffen-halter-höhe	Waffen-halter-vorstand	Vorstand der Waffe
ih	s	sb	w	wh	wv	x

### Einrichtung:

- Oben Innentresor 200mm H mit Zyl.-Schloss.
- 10 Waffenhalter mit 55-er Abstand auf der Rückwand.
- Putzstockhalter auf Innentür.



Gewichts, Farb- und Maßangaben sind unverbindlich. Irrtum, Gewichts-, Maß- und Farbveränderungen vorbehalten. Geringe Gewichts-, Farb- und Maßabweichungen sind produktionsbedingt. Technische Änderungen vorbehalten. Tresore evtl. kopplastic, bei Inbetriebnahme entsprechende Sorgfalt gem. Einbauanleitung walten lassen.

**FARBE** Außenmaße ca.: HxBxT (mm)

**FARBE** Innenmaße ca.: HxBxT (mm)

**FARBE** Lichte Türdurchgangsmaße ca.: HxBxT (mm)

## Größenaufstellung mit detaillierten Angaben (Komplettausstattung gegen Mehrpreis)

Größe	Außenhöhe	Außenbreite	Außen-tiefe	Innenhöhe unter Innen-tresor	Innenbreite	Innen-tiefe	lichte Tür-durchgangs-Höhe in mm	lichte Tür-durchgangs-Breite in mm	lichte Innen-tiefe von TV-Blech bis Rückwand in mm	Außen-tiefe Korpus + Tür bei 90° in mm	Abstand von Unter-kante Innen-tresor bis zum letzten Raster der Träger-leisten in mm	Abstand vom Boden bis zum ersten Raster der Träger-leisten in mm	Türverriegelung			
													Vorn	Abstand mm	Oben/unten	Hinten
	A	B	C	D	E	F	G	H	I	J	Q	R				
1	1600	500	500	1298	374	295	1452	220	370	828	88	142	3	350	1/1	Hintergreif-profil
2	1600	700	500	1298	574	295	1452	420	370	1028	88	142	3	350	1/1	
3	1700	800	500	1398	674	295	1552	520	370	1128	88	142	3	350	1/1	
4	1800	900	500	1498	774	295	1652	620	370	1228	88	142	3	350	1/1	
5	1700	1200	500	1398	1074	295	1552	787	370	990	88	142	3	350	1/1	

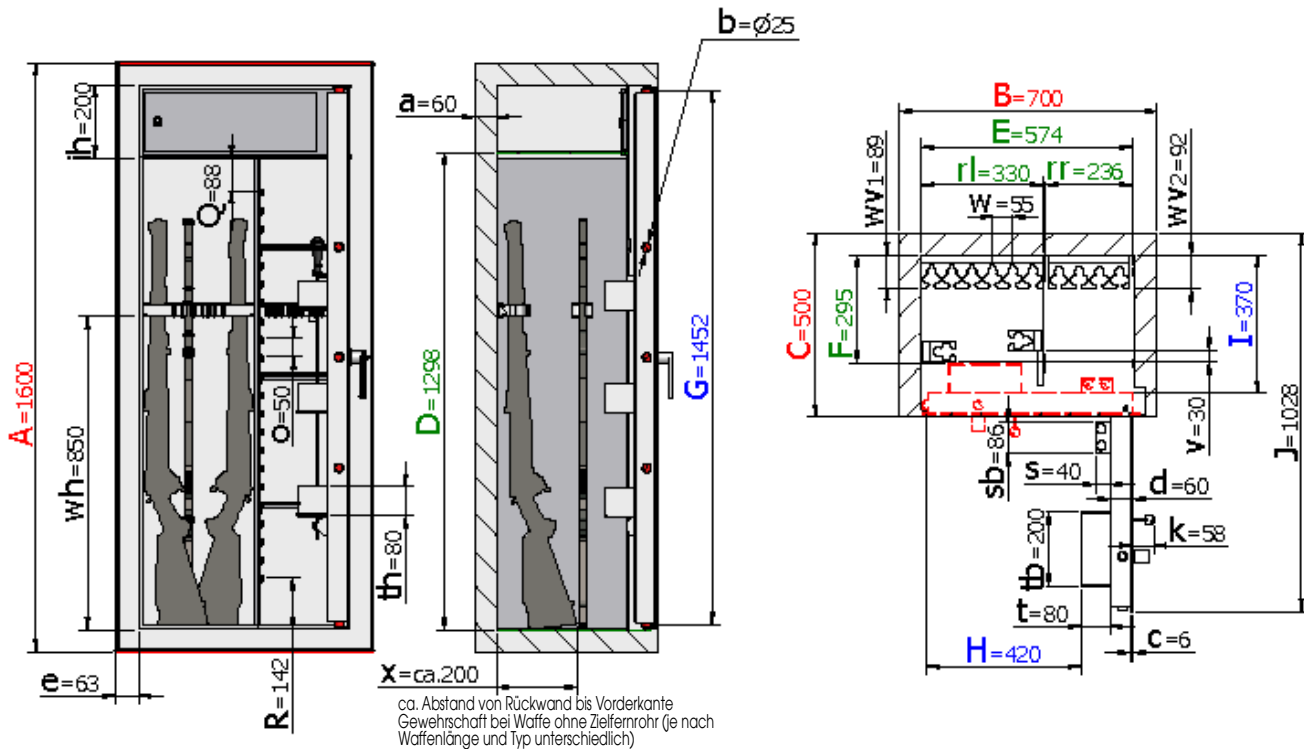
### Größe 2

mit Art.-Nr. 54525, Art.-Nr. 54527 mit 3 x Art.-Nr. 54528 Komplettausstattung gg. Mehrpr.

Frontalansicht

Seitenansicht

Draufsicht



Einrichtungsergänzungen:  
(siehe Zubehör auf Vorder-seite gg. Mehrpreis)

- Unter Innen-tresor Trenn-wand.
- Links von Trennwand 6 Waffenhalter auf Rück-wand
- Rechts von Trennwand 3 verstellbare Fachböden und einhängbarer Waffen-halter
- 3 Staufächer und Putz-stockhalter auf Innentür.
- je 1 zusätzliche WH auf li. und re. Seitenwand

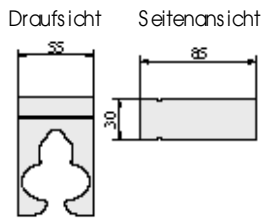
### Legende

Wandungs-stärke	Bolzen-durch-messer	Tür-blatt-stärke	Gesamt-Türstärke	Rahmen-stärke	Vorstand des Besch-lages bzw. Schlüssels	Raster-abstand der Träger-leiste	Innen-tresor-höhe	Vorstand des Putz-stock-halters
a	b	c	d	e	k	o	ih	s
Breite des Putz-stock-halters	Waffen-teilbreite	Regalteilbreite	Staufach-vorstand	Breite des Staufaches	Höhe des Staufaches			
sb	rl	rr	t	tb	th			
Waffen-halter-abstand	Waffen-halter-höhe	Waffen-halter-vorstand	Waffen-halter-vorstand (Konsole)	Versatz des Waffen-halters	Vorstand der Waffe			
w	wh	wv1	wv2	v	x			

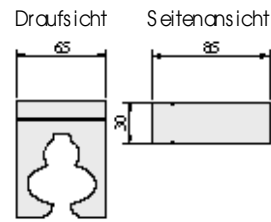


Gewichts-, Farb- und Maßangaben sind unverbindlich. Irrtum, Gewichts-, Maß- und Farbveränderungen vorbehalten. Geringe Gewichts-, Farb- und Maßabweichungen sind produktionsbedingt. Technische Änderungen vorbehalten. Tresore evtl. kopplastic, bei Inbetriebnahme entsprechende Sorgfalt gem. Einbauanleitung walten lassen.

## Waffenhalterart

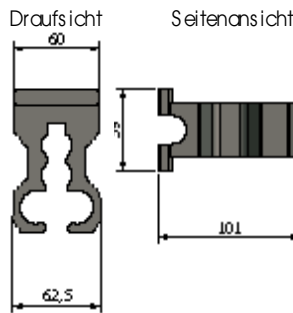


Schaumstoff-Waffenhalter  
55 mm Breite standard



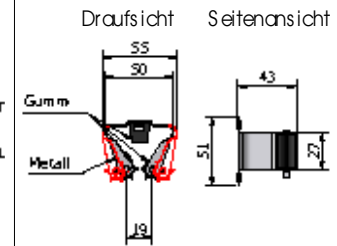
Schaumstoff-Waffenhalter 65mm  
Breite u.a. für doppelläufige Waffen  
geeignet auf Wunsch gg.Mehrpreis  
(die Anzahl der möglichen Waffen-  
halter verringert sich dadurch)

Schaumstoffwaffenhalter sind in einem Block zusammenhängend und nicht einzeln erhältlich (z.B. bei Mod. Größe 5 standard besteht der Block aus 19 Waffenhaltern).



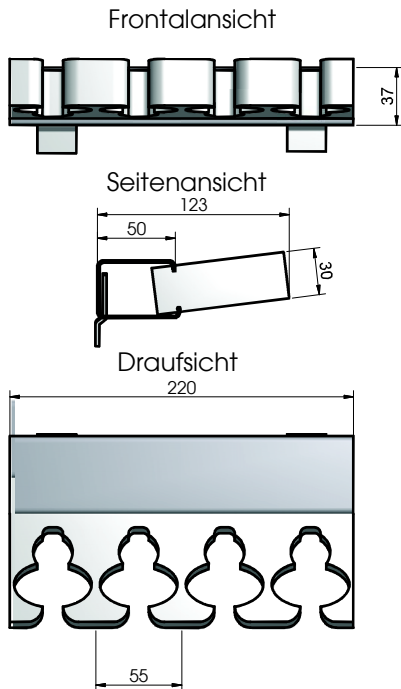
Spezial-Waffenhalter aus Vollgummi  
mit hohem Kautschukanteil

Diese Waffenhalter werden einzeln eingesetzt und können je nach Bedarf rausgenommen werden (um z.B. größere Abstände zwischen den einzelnen Waffen zu erreichen).



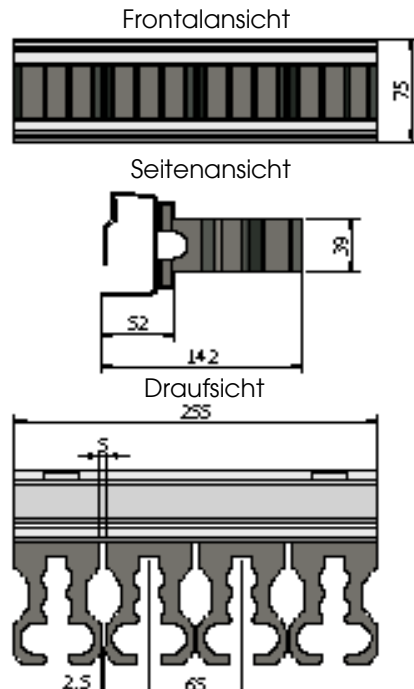
Klemmhalter aus Metall  
mit Gummieinsätzen

Beispiel einhängbarer Abstandshalter mit Waffenhalter bei Bestellung Art.54525 (Trennwand)  
Mit 55-er Schaumstoffhalter (standard) alternativ gg.Mehrpreis mit Spezialwaffenhalter aus Vollgummi oder Klemmhalter Prax

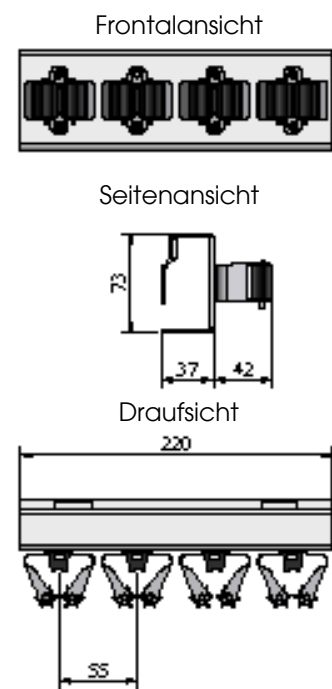


Schaumstoffwaffenhalter werden nur als Block (hier 4-er Block) eingesetzt!

Abstandshalter  
mit Schaumstoffhaltern  
(Schaumstoffhalter standard)



Diese Waffenhalter werden einzeln eingesetzt und können jederzeit auch entnommen werden  
Vollgummiwaffenhalter mit hohem Kautschukanteil für gehobene Ansprüche (witterungsbeständig und ölresistent), gg. Mehrpreis



Diese Waffenhalter sind einzeln aufgeschraubt und können jederzeit auch entfernt werden

Abstandshalter  
mit montierten Klemmhaltern  
(auf Anfrage gg. Mehrpreis)



Art.-Nr. 54532 Spezialwaffenhalter aus Vollgummi mit hohem Kautschukanteil für gehobene Ansprüche (witterungsbeständig und ölresistent) schützen Ihre Waffen optimal vor Kratzern usw., gg. Mehrpreis  
Diese Waffenhalter sind einzeln eingesetzt und können entnommen werden um größere Abstände zu erreichen und breitere Waffen wie Drillinge usw. einzusetzen.

Gewichts-, Farb- und Maßangaben sind unverbindlich. Irrtum, Gewichts-, Maß- und Farbveränderungen vorbehalten. Geringe Gewichts-, Farb- und Maßabweichungen sind produktionsbedingt. Technische Änderungen vorbehalten. Tresore evtl. kopflastig, bei Inbetriebnahme entsprechende Sorgfalt gem. Einbauanleitung walten lassen.