



Mehrzweck-Waffenschrank
Modell: Grizzly



oben: Grizzly in Größe 3

Waffen-Mehrzweckschränke
Bis zu 21 Langwaffen,
Kurzwaffen unbeschränkt und
Munition ohne räumliche Trennung



oben: Grizzly in Größe 2
 hier mit Art.55829 Mitteltrennwand
 (durch die Herausnahme der auf der
 Rückwand einhängbaren Waffenhalter
 und Einsatz der Fachböden kann der
 Schrank jederzeit als reiner Geschäftstresor
 umgerüstet werden)

Euro Norm PN-EN 1143-1:2006 Klasse I geprüft und
 zertifiziert von IMP Zertifikat-Nr. P41/205/2009 (3431)
 und Feuerschutz LFS 30 P nach Euro-Norm prEN 15659
 Zertifikat-Nr. P41/208/2009 (3434) geprüft und zertifiziert
 von IMP (Schrank muss verankert werden).



Versicherungsschutz durch definierte Einbruchprüfung
 nach EN 1143-1 Klasse 1, privat bis ca. € 65.000,-;
 gewerblich bis ca. € 20.000,-
 (es handelt sich um unverbindliche Richtwerte,
 sprechen Sie hierzu mit Ihrer Versicherung).

Korpus und Tür allseitig mehrwandig
 (Einbruchschutz 30/50 RU).

Serienmäßige Verankerung durch 2 Bohrungen
 am Boden ist vorbereitet.

Die Verriegelung erfolgt über ein DB-Schloss
 der Schlossklasse I. (incl. zwei Schlüsseln).

Beschläge u. Scharniere 60mm vorstehend.

Die außen liegenden Scharniere ermöglichen
 Türöffnungswinkel von 180°

Türanschlag links bei eintürigen Modellen
 auf Wunsch ohne Mehrpreis möglich

Mehrzweck- Waffenschrank
Modell: Grizzly

Produktdaten



Modell / Größe		Außenmaße (mm) inkl. Sockel			Innenmaße (mm)			Innentresor Höhe	Waffen- halter Anzahl	Gewicht Kg
		Höhe	Breite	Tiefe	Höhe	Breite	Tiefe			
Grizzly	1	1525	705	527	1229	574	327	150	10	268
Grizzly	2	1875	705	527	1359	574	327	370	10	319
Grizzly 2 flüglig	3	1875	955	527	1359	824	327	370	14	398
Grizzly 2 flüglig	4	1875	1305	527	1359	1174	327	370	21	494

Grundausrüstung:

Haupttür: DB-Schloss VdS Klasse 1 mit 2 Schlüsseln (Länge 120mm), Hängegriff metall, 60mm vorstehend, Riegelwerk, Türöffnungswinkel 180°, Innentresor mit Zyl.-Schloss mit 2 Schlüsseln, 2 Bohrungen am Boden (Schrank muss verankert werden), Türanschlag rechts (Türanschlag links auf Wunsch ohne Mehrpreis), Lackierung RAL 7035 (RAL 6020 auf Wunsch ohne Mehrpreis)

mögliche Schließungen,
anstatt Doppelbartschlüsselschloss,



mechanisches
Zahlenkombinations-
schloss



elektronisches
Codeschloss mit/ohne
Revisionschloss erhältlich
(per Notöffnungsschlüssel)

- 55820 mech. Zahlenkomb.schloss, 1 Mio Verstellmöglichkeiten, anst. DB-Schloss, gg. Mehrpreis
- 55821 Elektronikschloss DFS S plus (Schlossklasse 2 nach EN 1300, 1 Master- + bis zu 99 Benutzer-Code, umstellb., Ereignisspeicher mit bis zu 4050 Ereignissen), mit elektron. Revision, anst. DB-Schloss gg. Mehrpreis, Ereignisspeicher mittels Software und Kabel über Laptop auslesbar (siehe Art.-Nr. 5826)
- 55822 **Elo-Schloss DFS SB (Schlossklasse 2 nach EN 1300, 1 Master + 9 Benutzer), umstellbar, anst. DB**
- 55823 Aufpreis für mechanische Revision über DB-Schloss für alle DFS-Schlösser
- 55824 Aufpreis für mechanische Revision über mechanisches ZK-Schloss für alle DFS-Schlösser
- 55825 Einbau von EMA- Komponenten(KSM, Prüfsender, Abreissender, Schlossriegelkontakt, Türkontakt, Verteiler, Zuteilungskabel usw.) gegen Mehrpreis (Innenbreite verringert sich um 40mm)
- 55826 CD-ROM und Auslesekabel, Programm. von Schliess- und Sperrzeiten, Auslesung (4050 Ereign.)
- 55827 Aufpreis für Trennw. unter Innentresor mit 3verstellb. Fachb. (Zahl der gewünschten Waffenhalter +Pos. links bzw. rechts von Trennw. bei Bestell. angeben; es ergibt sich die Breite der Fachböden)
- 55828 Verankerungsmaterial (2 Dübel und 2 Schrauben zur Befestigung des Tresors)
- 55829 Mit Mitteltrennwand unter Innentresor mit jeweils links und rechts von Trennwand 3 verstellbare Fachböden sowie Waffenhalter links + rechts auf der Rückwand einhängbar (somit als reiner Waffenschrank, Kombischrank, oder als Geschäftstresor einrichtbar), gg. Mehrpreis

FARBE: Außenmaße ca.: HxBxT (mm)

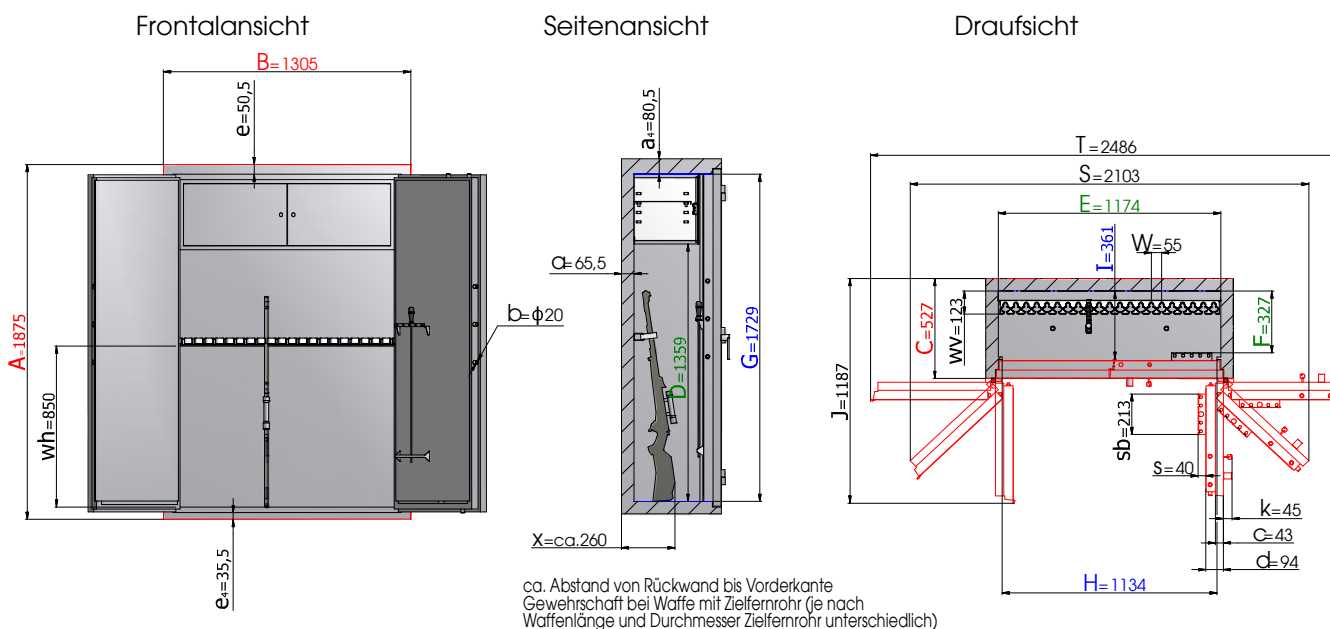
FARBE: Innenmaße ca.: HxBxT (mm)

FARBE: Lichte Türdurchgangsmaße ca.: HxBxT (mm)

Größenaufstellung mit detaillierten Angaben (Standardausführung)

Größe	Außenhöhe	Außenbreite	Außentiefe	Innenhöhe	Innenbreite	Innentiefe hinter Feuerfatz bis Rückwand	lichte Türdurchgangs-Höhe in mm	lichte Türdurchgangs-Breite in mm	lichte Innentiefe von TV-Blech bis Rückwand in mm	Außentiefe Korpus + Tür bei 90° in mm	benötigte Gesamtbreite bei Türöffnungswinkel für volle Türdurchgangsbreite	benötigte Gesamtbreite bei Türöffnungswinkel 180°	Türverriegelung			
													Bolzen / Zahl			Hinten
													Vorn	Abstand mm	Ober/unteren	
A	B	C	D	E	F	G	H	I	J	S	T					
1	1525	705	527	1229	574	327	1379	534	361	887	1008	1280	3	200	2/1	starre Bolzen
2	1875	705	527	1359	574	327	1729	534	361	887	1008	1280	3	200	2/1	
3	1875	955	527	1359	824	327	1729	784	361	1012	1537	1786	3	200	2/1	
4	1875	1305	527	1359	1174	327	1729	1134	361	1187	2103	2486	3	200	2/1	

Grizzly Größe 4 Standardausführung



Legende

Einrichtung:

- oben Innentresor 2-flg. mit Zyl. Schloss
- 21 Waffenhalter mit 55-er Abstand auf der Rückwand.
- Putzstockhalter auf Innentür.

Wandungsstärke	Kopfwandstärke	Bolzendurchmesser	Stärke der Türblattaufkantung	Gesamt-Türstärke	Rahmenstärke	untere Rahmenstärke	Vorstand des Beschlages bzw. Schlüssels
a	a4	b	c	d	e	e4	k
Vorstand des Putzstockhalters	Breite des Putzstockhalters	Waffenhalterabstand	Waffenhalterhöhe	Waffenhaltervorstand	Vorstand der Waffe		
s	sb	w	wh	wv	x		



Gewichts, Farb- und Maßangaben sind unverbindlich. Irrtum, Gewichts-, Maß- und Farbveränderungen vorbehalten. Geringe Gewichts-, Farb- und Maßabweichungen sind produktionsbedingt. Technische Änderungen vorbehalten. Tresore evtl. kopplastic, bei Inbetriebnahme entsprechende Sorgfalt gem. Einbauanleitung walten lassen.

FARBE Außenmaße ca.: HxBxT (mm)

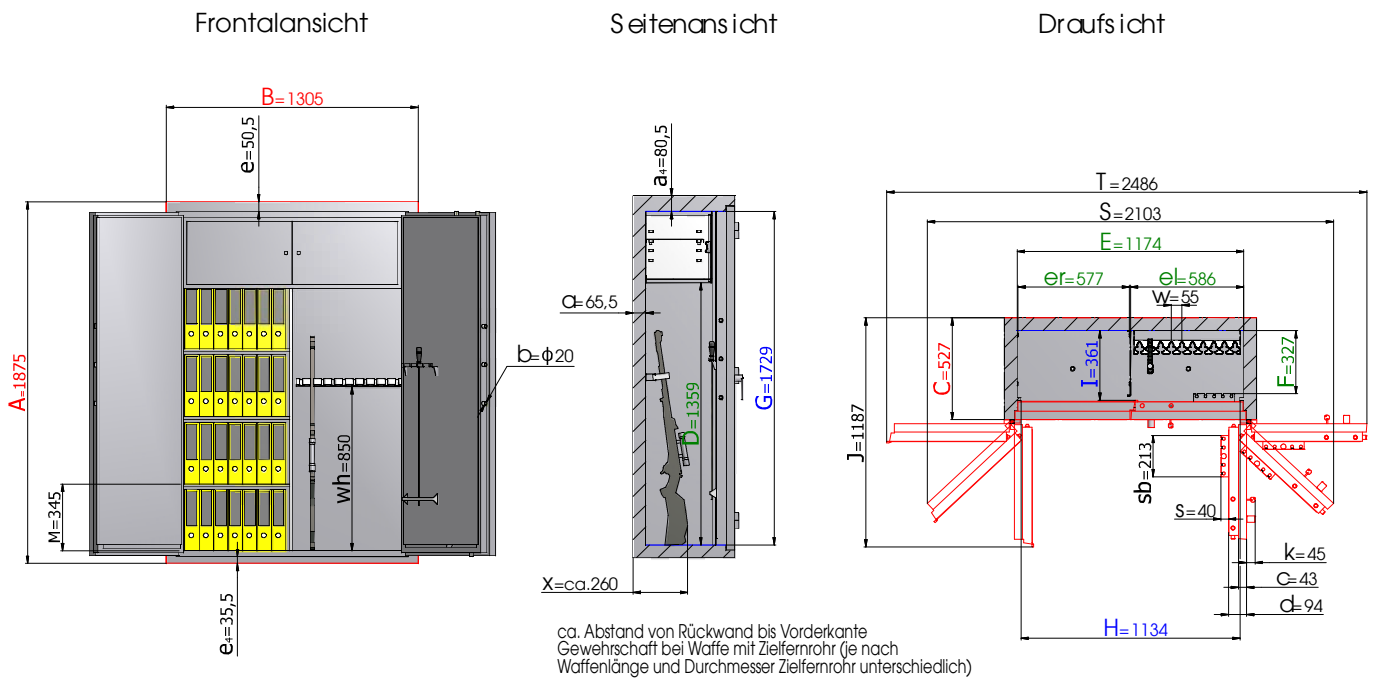
FARBE Innenmaße ca.: HxBxT (mm)

FARBE Lichte Türdurchgangsmaße ca.: HxBxT (mm)

Größenaufstellung mit detaillierten Angaben (Komplettausstattung gegen Mehrpreis)

Größe	Außenhöhe	Außenbreite	Außentiefe	Innenhöhe	Innenbreite	Innentiefe hinter Feuerfalz bis Rückwand	lichte Türdurchgangshöhe in mm	lichte Türdurchgangsbreite in mm	lichte Innentiefe von TV-Blech bis Rückwand in mm	Außentiefe Korpus + Tür bei 90° in mm	benötigte Gesamtbreite bei Türöffnungswinkel für volle Türdurchgangsbreite	benötigte Gesamtbreite bei Türöffnungswinkel 180°	Türverriegelung			
													Bolzen / Zahl			Hinten
													Vorn	Abstand mm	Ober/ unten	
A	B	C	D	E	F	G	H	I	J	S	T					
1	1525	705	527	1229	574	327	1379	534	361	887	1008	1280	3	200	2/1	starre Bolzen
2	1875	705	527	1359	574	327	1729	534	361	887	1008	1280	3	200	2/1	
3	1875	955	527	1359	824	327	1729	784	361	1012	1537	1786	3	200	2/1	
4	1875	1305	527	1359	1174	327	1729	1134	361	1187	2103	2486	3	200	2/1	

Grizzly Größe 4 mit Art.-Nr. 55827 Komplettausstattung gg. Mehrpr.

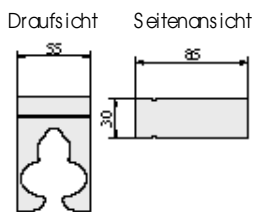


Legende

Einrichtung: • oben Innentresor 2-flg. mit Zyl.-Schloss • rechts 10 Waffenhalter mit 55-er Abstand auf der Rückwand. • links Trennwand und 3 verstellbare Fachboden • Putzstockhalter auf Innentür.	Wandungsstärke	Kopfwandstärke	Bolzendurchmesser	Stärke der Türblattaufkantung	Gesamt-Türstärke	Rahmenstärke	untere Rahmenstärke	Regalteilbreite	Waffenteilbreite
	a	a4	b	c	d	e	e4	el	er
	Vorstand des Beschlages bzw. Schlüssels	Vorstand des Putzstockhalters	Breite des Putzstockhalters	Waffenhalterabstand	Waffenhalterhöhe	Waffenhaltervorstand	Vorstand der Waffe		
	k	s	sb	w	wh	wv	x		

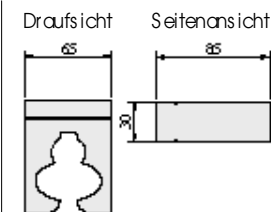
Gewichts, Farb- und Maßangaben sind unverbindlich. Irrtum, Gewichts-, Maß- und Farbveränderungen vorbehalten. Geringe Gewichts-, Farb- und Maßabweichungen sind produktionsbedingt. Technische Änderungen vorbehalten. Tresore evtl. kopplastic, bei Inbetriebnahme entsprechende Sorgfalt gem. Einbauanleitung walten lassen.

Waffenhalterart

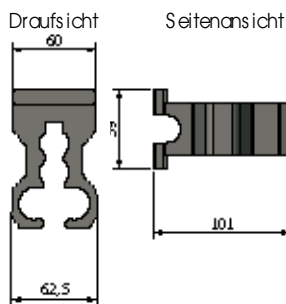


Schaumstoff-Waffenhalter
55 mm Breite

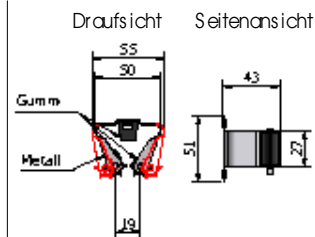
Standardausführung
(siehe Tabelle
auf der Vorderseite)



Schaumstoff-Waffenhalter 65mm
Breite u.a. für doppelläufige Waffen
geeignet auf Wunsch gg. Mehrpreis



Spezial-Waffenhalter aus Vollgummi
mit hohem Kautschukanteil



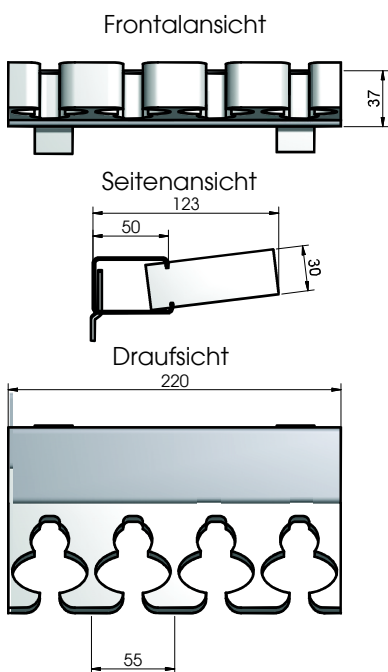
Klemmhalter aus Metall
mit Gummieinsätzen

(die Anzahl der möglichen Waffenhalter verringert sich ggf. geringfügig je nach Größe)

Schaumstoffwaffenhalter sind in einem Block zusammenhängend und nicht einzeln erhältlich (z.B. bei Art. 51003 standard besteht der Block aus 11 Waffenhaltern).

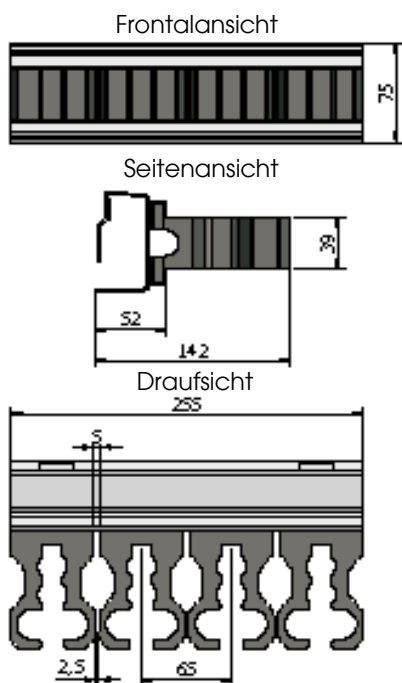
Diese Waffenhalter werden einzeln eingesetzt und können je nach Bedarf rausgenommen werden (um z.B. größere Abstände zwischen den einzelnen Waffen zu erreichen).

Beispiel einhängbarer Abstandhalter mit Waffenhalter bei Bestellung Art. 55829 (Trennwand)
Mit 55-er Schaumstoffhalter (standard) alternativ gg. Mehrpreis mit Spezialwaffenhalter aus Vollgummi oder Klemmhalter Prax

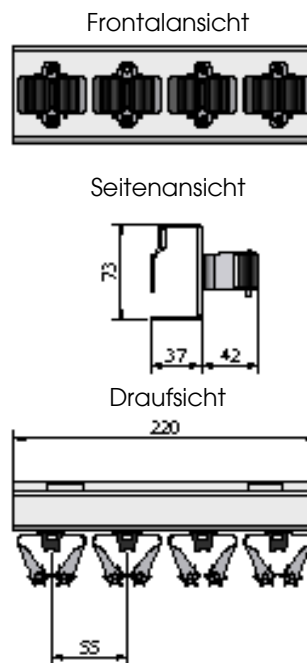


Schaumstoffwaffenhalter werden nur als Block (hier 4-er Block) eingesetzt!

Abstandhalter
mit Schaumstoffhaltern
(Schaumstoffhalter standard)

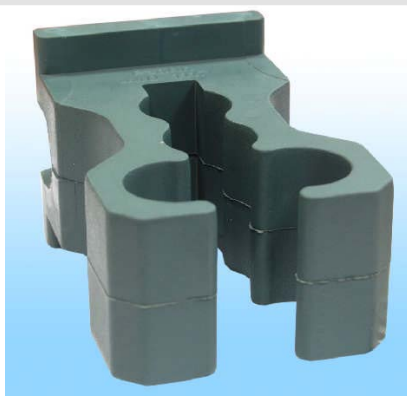


Diese Waffenhalter werden einzeln eingesetzt und können jederzeit auch entnommen werden
Vollgummiwaffenhalter mit hohem Kautschukanteil für gehobene Ansprüche (witterungsbeständig und ölresistent), gg. Mehrpreis



Diese Waffenhalter sind einzeln aufgeschraubt und können jederzeit auch entfernt werden

Abstandhalter
mit montierten Klemmhaltern
(auf Anfrage gg. Mehrpreis)



Art.-Nr. 53032 Spezialwaffenhalter aus Vollgummi mit hohem Kautschukanteil für gehobene Ansprüche (witterungsbeständig und ölresistent) schützen Ihre Waffen optimal vor Kratzern usw., gg. Mehrpreis
Diese Waffenhalter sind einzeln eingesetzt und können entnommen werden um größere Abstände zu erreichen und breitere Waffen wie Drillinge usw. einzusetzen.

Gewichts-, Farb- und Maßangaben sind unverbindlich. Irrtum, Gewichts-, Maß- und Farbveränderungen vorbehalten. Geringe Gewichts-, Farb- und Maßabweichungen sind produktionsbedingt. Technische Änderungen vorbehalten. Tresore evtl. kopplastig, bei Inbetriebnahme entsprechende Sorgfalt gem. Einbauanleitung walten lassen.