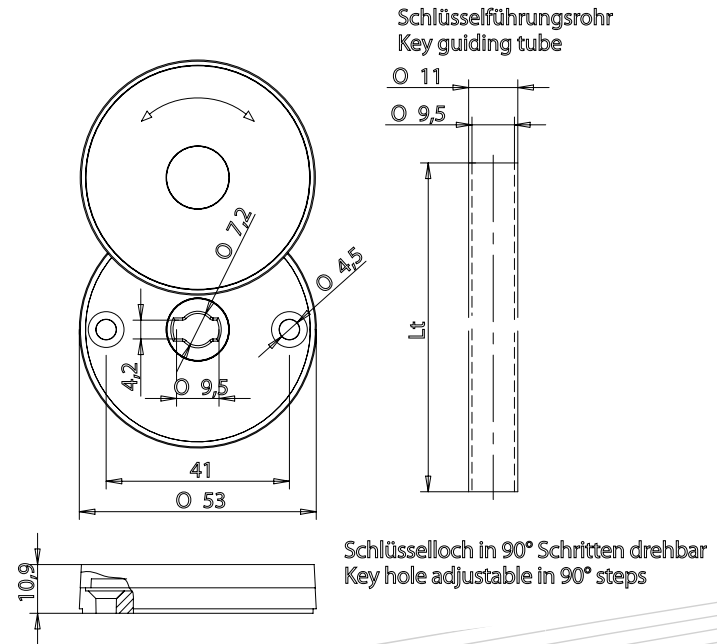
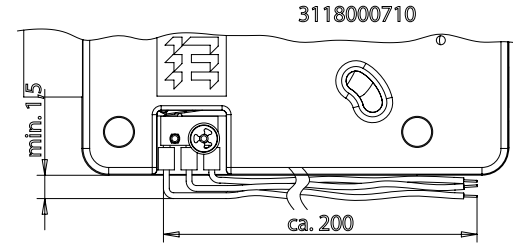
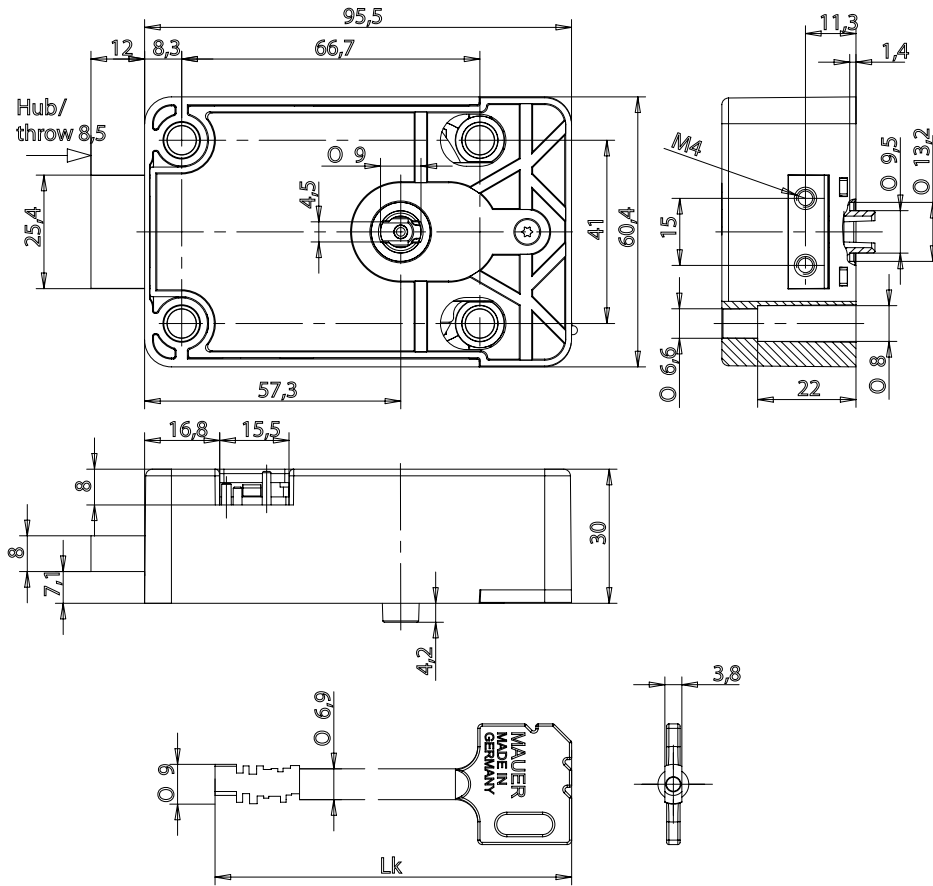


KABA® VAROS



VAROS, umstellbares Schloss mit bewährten und neuen Funktionsvorteilen

VAROS, das neue Schlüsselschloss mit innovativer «Mini Bit» Doppelbarttechnik. Die neue, zum Patent angemeldete Schlossmechanik erlaubt eine in dieser Form einzigartige, äußerst einfache Umstellung auf ein neues Schlüsselset ohne zusätzliche Hilfsmittel. Darüber hinaus ermöglicht die neue «Mini Bit» Schlüsselgeometrie einen einfachen Einbau in Tresore, die bereits für mechanische oder elektronische Kombinationschlösser vorgerichtet sind. Somit muss nur eine Türausführung für die unterschiedlichen Schlosstypen vorgehalten werden.



Anpassungsfähigkeit

Durch die einfache Umstellbarkeit kann das Schloss schnell auf ein neues Schlüsselset eingestellt werden, z.B. bei Verlust eines Schlüssels, Verdacht auf unberechtigte Schlüsselkopie oder Veränderung der Benutzeranzahl.

Anwendernutzen

Erhöhte Sicherheit: Die Schlüssel des Anwenders können bis zur Übergabe des Tresors anonym verpackt bleiben und sind somit nur dem Endkunden bekannt. Die Einstellung des Schlosses findet dann erst vor Ort statt. **Höhere Verfügbarkeit:** Bei verlorenen bzw. defekten Schlüsseln kann die Nachbestellung von Ersatzschlüsseln erfolgen, ohne dass die Nutzung eingeschränkt werden muss. Nutzungsausfallzeiten können dadurch reduziert werden. **Einfache Umstellung:** Ein weiterer großer Nutzen für den Anwender liegt beim VAROS in der einfachen Umstellbarkeit von vorne ohne weitere Hilfsmittel und ohne Montageaufwand.

Flexibilität

Lagernde Schlösser bzw. Tresore können kurzfristig und flexibel auf die vom Endkunden geforderte Anzahl und Ausführung der Schlüssel eingestellt werden.

Logistikvorteil

Die Schlösser werden standardmäßig auf eine Werkschließung eingestellt. Dadurch können Logistikkosten im Lager-, Produktions- und Servicebereich gesenkt werden. Im Lager werden Varianten und Mengen reduziert. In der Tresormontage können ausschließlich Werkschlüssel Verwendung finden; dadurch muss der Anwenderschlüssel dem Wertbehältnis in den einzelnen Produktions- und Logistikschritten nicht kontinuierlich zugeordnet sein. Somit minimiert sich das Risiko, dass der Schlüssel beschädigt wird bzw. verloren geht. Der als Zubehör erhältliche Riegelschaltkontakt kann einfach nachgerüstet werden. Im Service bietet das Schloss Vorteile durch die einfache Umstellbarkeit.

Schlüsselmaterial	Länge	Schlüsselreihe
Benutzerschlüssel, vernickelt:		
Druckguss	120 / 154 / 164 mm	Mauer
Sondermessing	120 / 80 - 360 mm	Mauer / Oval, Mauer auf Anfrage
Stahl mit Einhakmechanismus	120 - 350 mm	Oval, Mauer auf Anfrage
Werkschlüssel, vernickelt:		
Sondermessing	120 / 80 - 360 mm	Mauer / Oval, Mauer auf Anfrage



Produktionsvorteil

Egal ob elektronische Kombinationsschlösser, mechanische Kombinationsschlösser oder das neue VAROS – ein Türlochbild genügt! Öffnungen in der Türinnenabdeckung für die Umstellung gehören bei VAROS der Vergangenheit an.

Ihre Vorteile auf einen Blick

- >> Bedienerfreundlich und sehr robust
- >> Umstellbar von vorne ohne Hilfsmittel
- >> Schlüssel können bis zum Einsatz beim Endkunden geheim bleiben
- >> Standardabmessungen
- >> Kompatibel zu mechanischen und elektronischen Schlössern
- >> Riegelschaltkontakt nachrüstbar
- >> Made in Germany

Produktmerkmale:

- >> Umstellbares Schließwerk
- >> 9 Zuholdungen
- >> Schlüssel bei geöffnetem Schloss nicht abziehbar
- >> Riegel mit 2 Gewinden M4, Hub 8,7mm
- >> geplante Zertifizierungen EN1300 Klasse B, VdS Kl. 2, UL etc.

Optionen:

- >> Schlagrichtung links

Zubehör:

- >> Schlüssellochverdeck
- >> Schlüssellochrosette
- >> Riegelschaltkontakt, nachrüstbar
- >> Schraubenset für Schlossmontage, metrisch M6 oder BSW 1/4
- >> Ledertasche für Einhakunterende

VAROS
umstellbares Schlüsselschloss