

Für maximal 2 Langwaffen, 1 Kurzwaffe Munition im Innenfach lagerbar (Schrank muss verankert werden!).



## Waffenschrank Marder



Der Halter für 1 Kurzwaffe ist im Raster von 100 mm ab 900 mm Innenhöhe nach oben in der Rückwand einhängbar.

### Sicherheitsstufe

Sicherheitsstufe B nach VDMA 24992 Ausg. Mai 95 und S2 nach Euro-Norm PN-EN 14450:2006, Zertifikat-Nr. P41/256/2009 (3482), geprüft und zertifiziert von IMP



### Versicherungsschutz:

Privat bis 40.000,- € und gewerblich bis 10.000,- € (Unverbindliche Richtwerte, sprechen Sie mit Ihrer Versicherung.) Ausführung nach VDMA 24992 Ausg. Mai 95 Sicherheitsstufe B und S2 nach PN-EN 14450.

### Ausstattung:

Für maximal 2 Langwaffen und 1 Kurzwaffe, Munition im Innenfach (Schrank muss verankert werden) Korpus und Tür mehrwandig. Tür mit 3mm Türblatt, 3-seitige Türverriegelung und Hintergreifprofil. Außen liegende Bänder ermöglichen Türöffnung um 180°.

Ohne Innentresor, mit Munitionsfach mit Zyl-Schloss auf Innentür.

Waffeneinstellhöhe 1190 mm. Waffenhalter aus Schaumstoff für bis zu 2 Langwaffen.

Lackierung: RAL 7035 grau

Haupttür: Standart: DB-Schloss VdS Klasse 1 mit 2 Schlüsseln (Länge 65mm), Riegelwerk, Türöffnungswinkel 180°, Munitionsfach mit Zyl.-Schloss mit 2 Schlüsseln auf Innentür, je 2 Bohrungen Rückwand und Boden (Schrank muss verankert werden),

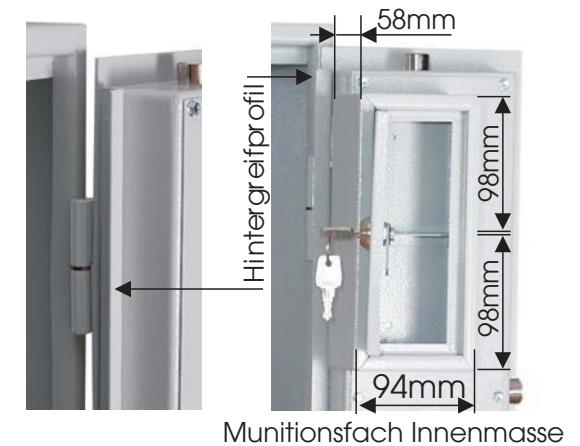
Waffenschrank  
Marder

Produktdaten

Modell	Außenmaße (mm) inkl. Sockel			Waffenhalter Lang-/Kurz-	Lagerung Munition	Gewicht Kg
	Höhe	Breite	Tiefe			
Marder	1250	200	275	2/1	ja	55

Optionale Ausstattung:

- 49520 mech. Zahlenkomb.schloss, 1 Mio Verstellmöglichkeiten, 12mm vorst., anst., DB-Schloss,
- 49521 Elektronenschloss DFS S Plus (1 Master- und bis zu 99 Benutzer-Code, umstellbar, Ereignisspeicher mit bis zu 4050 Ereignissen), mit elektron. Revision, anst.DB-Schloss gg. Mehrpr., Ereignissp. mittels Software u. Kabel über Laptop auslesbar (s. Art.49022)
- 49522 CD-ROM+ Auslesekabel, Programmier. von Schliess- und Sperrzeiten, Schlossausles (4050Ereign.)
- 49523 **Elektronenschloss DFS SB (1 Master + 9 Benutzer), umstellbar, anst. DB-Schloss gg. Mehrpreis**
- 49524 Aufpreis für mechanische Revision über DB-Schloss für alle DFS-Schlösser
- 49525 Aufpreis für mechanische Revision über mechanisches ZK-Schloss für alle DFS-Schlösser
- 49526 Verankerungsmaterial (2 Dübel und 2 Schrauben zur Befestigung des Tresors)



Sonder- Maße u. Ausführungen gg. Mehrpreis lieferbar



Klappgriff DB Standard



Mechanisches ZK Schloss



3 Waffenhalter  
55mm Abstand



Abb. DFS Schloss



DFS Schloss mit  
mechanischer  
Revision



DFS Schloss mit  
mechanischer  
Revision

Grundausstattung: Haupttür: DB-Schloss VdS Klasse 1 mit 2 Schlüsseln (Länge 65mm), Klappgriff Kunststoff schwarz, 12mm vorstehend, Riegelwerk, Türöffnungswinkel 180°, Munitionsfach mit Zyl.-Schloss mit 2 Schlüsseln auf Innentür, 2 Bohrungen Boden, 2 Bohrungen Rückwand (Schrank muss verankert werden), Türanschlag rechts (Türanschlag links auf Wunsch ohne Mehrpreis), Lackierung RAL 7035 (RAL 6020 auf Wunsch ohne Mehrpreis)

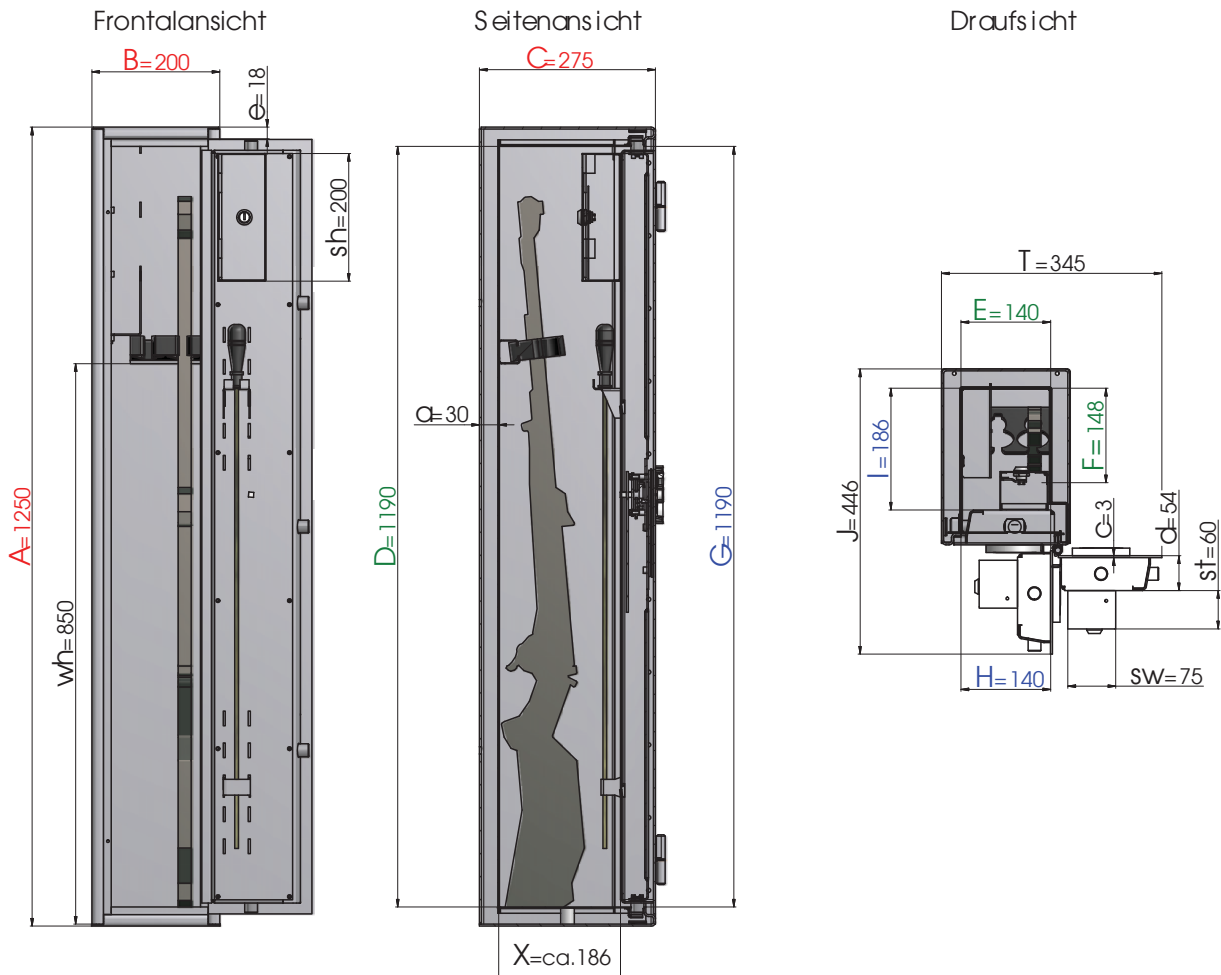
**FARBE** Außenmaße ca.: HxBxT (mm)

**FARBE** Innenmaße ca.: HxBxT (mm)

**FARBE** Lichte Türdurchgangsmaße ca.: HxBxT (mm)

Größenaufstellung mit detaillierten Angaben (Standardausführung)

	Außenhöhe	Außenbreite	Außentiefe	Innenhöhe unter Innentresor	Innenbreite	Innentiefe	lichte Türdurchgangshöhe in mm	lichte Türdurchgangsbreite in mm	lichte Innentiefe von TV-Blech bis Rückwand in mm	Außentiefe Korpus + Tür bei 90° in mm	benötigte Gesamtbreite bei Türöffnungswinkel 180°	Türverriegelung			
												Bolzen / Zahl			Hinten
												Vorn	Abstand mm	Oben/ unten	
A	B	C	D	E	F	G	H	I	J	T					
	1250	200	275	1190	140	148	1190	140	186	446	345	3	350	1/1	Hintergriffprofil



- Einrichtung:
- Oben Innentresor 200mm H mit Zyl.-Schloss auf Innentür.
  - 2 Waffenhalter mit 55-er Abstand auf der Rückwand.
  - Putzstockhalter auf Innentür.

ca. Abstand von Rückwand bis Vorderkante Gewehrschaft bei Waffe ohne Zielfernrohr (je nach Waffenlänge und Typ unterschiedlich)

Legende

Wandungsstärke	Bolzendurchmesser	Türblattstärke	Gesamt-Türstärke	Rahmenstärke	Innenfachhöhe	Innenfachtiefe	Innenfachbreite
a	b	c	d	e	sh	st	sw



Gewichts, Farb- und Maßangaben sind unverbindlich. Irrtum, Gewichts-, Maß- und Farbveränderungen vorbehalten. Geringe Gewichts-, Farb- und Maßabweichungen sind produktionsbedingt. Technische Änderungen vorbehalten.