

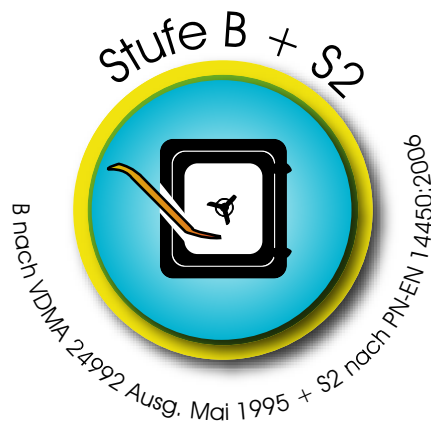


Waffenschrank Rotfuchs



Sicherheitsstufe

Sicherheitsstufe B nach VDMA 24992 Ausg. Mai 95
 und S2 nach Euro-Norm PN-EN 14450:2006,
 Zertifikat-Nr. P41/115/26/2007 (2515), geprüft und
 zertifiziert von IMP



Versicherungsschutz:

Versicherungsschutz bei Einbau in Schrankwände
 oder Wandverkleidungen: Privat bis 40.000,- € und
 gewerblich bis 10.000,- € (Unverbindliche Richtwerte,
 sprechen Sie mit Ihrer Versicherung.) Ausführung
 nach VDMA 24992 Ausg. Mai 95 Sicherheitsstufe B
 und S2 nach PN-EN 14450.

Ausstattung:

Riegelwerk,
 Türöffnungswinkel 90°,
 Innentresor mit Zyl.-Schloss mit 2 Schlüs-
 seln,
 Munition im Innenfach lagerbar
 je 2 Bohrungen Rückwand und Boden
 (Schrank muss verankert werden),
 Korpus und Tür mehrwandig.
 Tür 52mm stark, mit 3mm Türblatt.
 Verriegelung 3-seitig und Scharnierseite
 mit Hintergreifprofil.
 Serienmäßig mit Innentresor m. Zyl.-
 Schloß 200mm hoch
 Waffeneinstellhöhe 1280mm
 Türanschlag rechts
 Lackierung RAL 7035

Waffenschrank Rotfuchs

Produktdaten

Modell	Außenmaße (mm)			Waffenhalter Anzahl	Gewicht ca. kg
	Höhe	Breite	Tiefe		
Rotfuchs Größe 1	1350	280	385	4	76
Rotfuchs Größe 2	1350	500	385	8	106
Rotfuchs Größe 3	1550	335	385	5	93
Rotfuchs Größe 4	1550	500	385	8	118
Rotfuchs Größe 5	1550	620	385	10	135

Alle Schränke haben Ordertiefe

Optionale Ausstattung:

- | 53522 mech. Zahlenkomb.schloss, 1 Mio Verstellmöglichkeiten, 12mm vorst., anst., DB-Schloss, gg. Mehrp
- | 53523 **Elektronischschloss DFS SB (1 Master + 9 Benutzer), umstellbar, anst. DB-Schloss gg. Mehrpreis**
- | 53524 Aufpreis für mechanische Revision über DB-Schloss für DFS-Schlösser
- | 53525 Aufpreis für mechanische Revision über Zahlenkombinationsschloss für DFS-Schlösser
- | 53526 Verankerungsmaterial (2 Dübel und 2 Schrauben zur Befestigung des Tresors)

Sonder- Maße u. Ausführungen gg. Mehrpreis lieferbar



Klappgriff DB
Standard



Mechanisches
ZK Schloss



Abb.
DFS SB Schloss



DFS SB
Schloss mit
mechanischer
Revision



DFS SB
Schloss mit
mechanischer
Revision



Rotfuchs Größe 3 in
grün RAL 6020

Grundausrüstung: Haupttür: DB-Schloss VaS Klasse 1 mit 2 Schlüsseln (Länge 65mm), Klappgriff Kunststoff schwarz, 12mm vorstehend, Riegelwerk, Türöffnungswinkel 90°, Innentresor mit Zyl.-Schloss mit 2 Schlüsseln, je 2 Bohrungen Boden und Rückwand (Schrank muss verankert werden), Türanschlag rechts (Türanschlag links auf Wunsch ohne Mehrpreis), Lackierung RAL 7035 (RAL 6020 auf Wunsch ohne Mehrpreis)

FARBE Außenmaße ca.: HxBxT [mm]

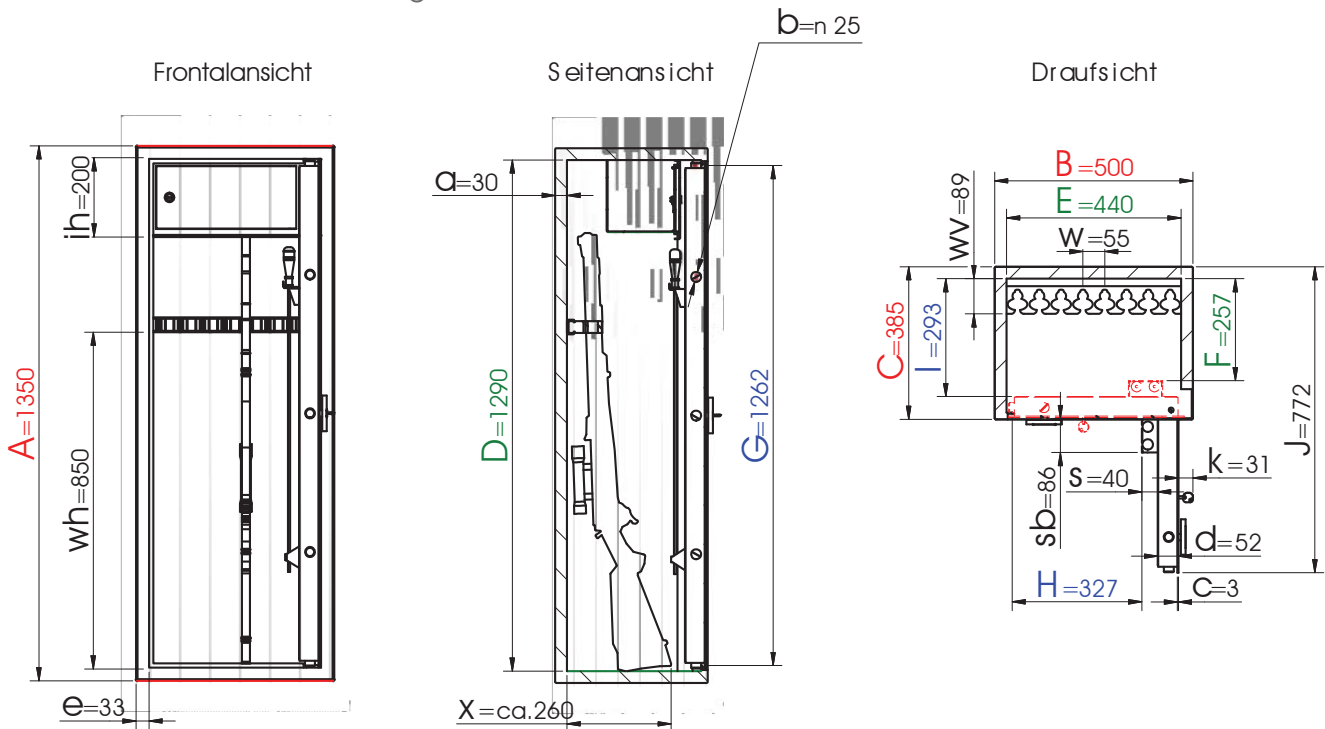
FARBE Innenmaße ca.: HxBxT [mm]

FARBE Lichte Türdurchgangsmaße ca.: HxBxT [mm]

Größenaufstellung mit detaillierten Angaben (Standardausführung)

Größe	Außenhöhe A	Außenbreite B	Außentiefe C	Innenhöhe unter Innentresor D	Innenbreite E	Innentiefe F	lichte Türdurchgangs-Höhe in mm G	lichte Türdurchgangs-Breite in mm H	lichte Innentiefe von TV-Blech bis Rückwand in mm I	Außentiefe Korpus + Tür bei 90° in mm J	Türverriegelung			
											Bolzen / Zahl			Hinten
											Vorn	Abstand mm	Ober/unteren	
1	1350	280	385	1290	220	257	1262	106	293	552	3	350	1/1	Hintergreifprofil
2	1350	500	385	1290	440	257	1262	327	293	772	3	350	1/1	
3	1550	335	385	1308	275	257	1462	158	293	607	3	350	1/1	
4	1550	500	385	1308	440	257	1462	326	293	772	3	350	1/1	
5	1550	620	385	1308	560	257	1462	443	293	892	3	350	1/1	

Größe 2 Standardausführung



ca. Abstand von Rückwand bis Vorderkante Gewehrchaft bei Waffe mit Zielfernrohr (je nach Waffenlänge und Durchmesser Zielfernrohr unterschiedlich)

Legende

Wandungsstärke	Bolzen-durchmesser	Tür-blatt-stärke	Gesamt-Türstärke	Rahmen-stärke	Vorstand des Beschlages bzw. Schlüssels	Innen-tresor-höhe	Vorstand des Putzstockhalters
a	b	c	d	e	k	ih	s
Breite des Putzstockhalters	Waffenhalter-abstand	Waffenhalter-höhe	Waffenhalter-vorstand	Vorstand der Waffe			
sb	w	wh	wv	x			

Einrichtung:

- Oben Innentresor 200mm H mit Zyl.-Schloss.
- 8 Waffenhalter mit 55-er Abstand auf der Rückwand.
- Putzstockhalter auf Innentür.

Gewichts, Farb- und Maßangaben sind unverbindlich. Irrtum, Gewichts-, Maß- und Farbveränderungen vorbehalten. Geringe Gewichts-, Farb- und Maßabweichungen sind produktionsbedingt. Technische Änderungen vorbehalten.