

## Wertschutzraumtüren / Tresorraumtüren

### Serie Sperber Stufe B/S2



#### Versicherungsschutz Wertraumtür

Durch schwere massive Ausführung bauartähnlich nach VDMA 24992 Ausg. Mai 95 Sicherheitsstufe B und S2 nach PN-EN 14450.  
 Privat bis € 40.000,- /  
 gewerblich bis € 10.000,-  
 (Unverbindliche Richtwerte, sprechen Sie mit Ihrer Versicherung).

#### Zertifizierung

bauartähnlich Sicherheitsstufe B nach VDMA 24992 Ausg. Mai 95 und

S2 nach Euro-Norm PN-EN 14450:2006, Zertifikat-Nr. P41/164/03/2008 (2876), geprüft und zertifiziert von IMP

#### Ausstattung:

Schloss: Doppelbartschloss VdS Kl.1 inkl. 2 Doppelbartschlüssel

Hängegriff metall 60mm vorstehend

Riegelwerk

Türöffnungswinkel 180°

Bohrungen: je 4 Stück in rechter und linker Zarge zum Verschrauben in die Wandöffnung

Türanschlag rechts (Türanschlag links auf Wunsch ohne Mehrpreis)

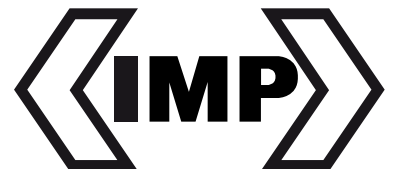
Lackierung: RAL 7035 Tür

Tür und Zarge mehrwandig

104 mm starke Tresortür

Beschläge 60mm vorstehend (serienmäßig innen ohne Griff)

Zargentiefe passend für 24er Mauerwerk (standard).



## Produktdaten

## Tresorraumtüren Serie Sperber Stufe B/S2



Modell	Außenmaße (mm)			Türdurchgangsmaße (mm)		Gewicht ca. kg
	Höhe	Breite	Tiefe	Höhe	Breite	
Sperber 1	1700	900	240	1605	740	166
Sperber 2	1800	900	240	1705	740	175
Sperber 3	2000	1000	240	1905	840	205

- 55320 mech. Zahlenkomb.schloss, 1 Mio Verstellmögl., 60 mm vorstehend, anst. DB-Schloss, gg. Mehrpreis
- 55321 Elektronenschloss DFS S Plus (1 Master- und bis zu 99 Benutzer-Code, umstellbar, Ereignisspeicher mit bis zu 4050 Ereignissen), 60mm Vorstehend, mit elektr.Revision, anst.DB-Schloss gg. Mehrpreis, Ereignisspeicher mittels Software und Kabel über Laptop auslesbar (siehe Art. 55330)
- 55322 Elektronenschloss DFS S (1 Master- und bis zu 99 Benutzer-Code, umstellbar, Ereignisspeicher mit bis zu 4050 Ereignissen), 60mm Vorstehend, ohne Revision, anst.DB-Schloss gg. Mehrpreis, Ereignisspeicher mittels Software und Kabel über Laptop auslesbar (siehe Art. 55330)
- 55323 Elektronenschloss DFS S Plus mit 2 Tastaturen (innen und aussen) (1 Master- und bis zu 99 Benutzer Code, umstellbar, Ereignissp. mit bis zu 4050 Ereign.), 60mm vorst., mit elektr.Revision, , Ereignissp. mittels Software u. Kabel über Laptop auslesbar (siehe Art. 55330), zusätzl. Hängegriff von innen. **Serienmäßig mit mechanischer Notöffnungsmöglichkeit von innen über DB-Schloss (Schlüssel muss unbedingt im Innenbereich aufbewahrt werden!)**
- 55324 Elektronenschloss DFS S mit 2 Tastaturen (innen und außen), 1 Master- und bis zu 99 Benutzer-Code, umstellbar,Ereignissp. mit bis zu 4050 Ereignissen), 60mm vorst., ohne Revision, Ereignissp. Mittels Software u. Kabel über Laptop auslesbar (siehe Art. 55330) zusätzl. Hängegriff von innen. **Serienmäßig mit mechanischer Notöffnungsmöglichkeit von innen über DB-Schloss (Schlüssel muss unbedingt im Innenbereich aufbewahrt werden!)**
- 55325 Blockiersperre von innen, gegen Mehrpreis. **Verhindert das Einsperren durch Unbefugte von außen und bietet auch die Möglichkeit sich innen gegen Eindringlinge von außen zu schützen .**
- 55326 Verkleidung mit Holzdekor auf Anfrage, gegen Mehrpreis
- 55327 Einbau von EMA Komponenten (KSM, Prüfsender, Schlossriegelkontakt, Türkontakt, Verteiler, Zuteilungskabel usw.) gegen Mehrpreis
- 55330 CD-ROM und Auslesekabel, Programmierung von Schliess- und Sperrzeiten, Schlossauslesung
- 55331 Elektronenschloss DFS SB (1 Master + 9 Benutzer), umstellbar, anst. DB-Schloss gg. Mehrpreis
- 55332 Zusätzlicher Hängegriff für Riegelwerksbetätigung von innen
- 55333 Verankerungsmaterial (2 Dübel M12x50 und 2 Schrauben M12x80-8.8 zur Befestigung des Tresors)



Hängegriff DB  
Metall standard Art. Nr.: 55320



Mech. ZK Schloss  
Art. Nr.: 55322



Abb. DFS Schloss  
Art. Nr.: 55321  
Art. Nr.: 55322  
Art. Nr.: 55331



Art-Nr. 55326 Verkleidung  
mit Holzdekor gg. Aufpreis

Grundausrüstung: Schloss/Schlüssel St./Länge: DB-Schloss VdS Kl.1/ 2/ 120mm, Hängegriff metall 60mm vorstehend, Riegelwerk, Türöffnungswinkel 180°, je 4 Bohrungen 15mm in rechter und linker Zarge zum Verschrauben in die Wandöffnung. Verankerungsmaterial gg. Mehrpreis - siehe Zubehör, Türanschlag rechts (Türanschlag links auf Wunsch ohne Mehrpreis), Lackierung: RAL 7035 (RAL 6020 auf Wunsch ohne Mehrpreis). Tür nach innen öffnend gg Mehrpreis lieferbar.

**FARBE** Außenmaße ca.: HxBxT (mm)

**FARBE** Innenmaße ca.: HxBxT (mm)

**FARBE** Lichte Türdurchgangsmaße ca.: HxBxT (mm)

### Größenaufstellung mit detaillierten Angaben

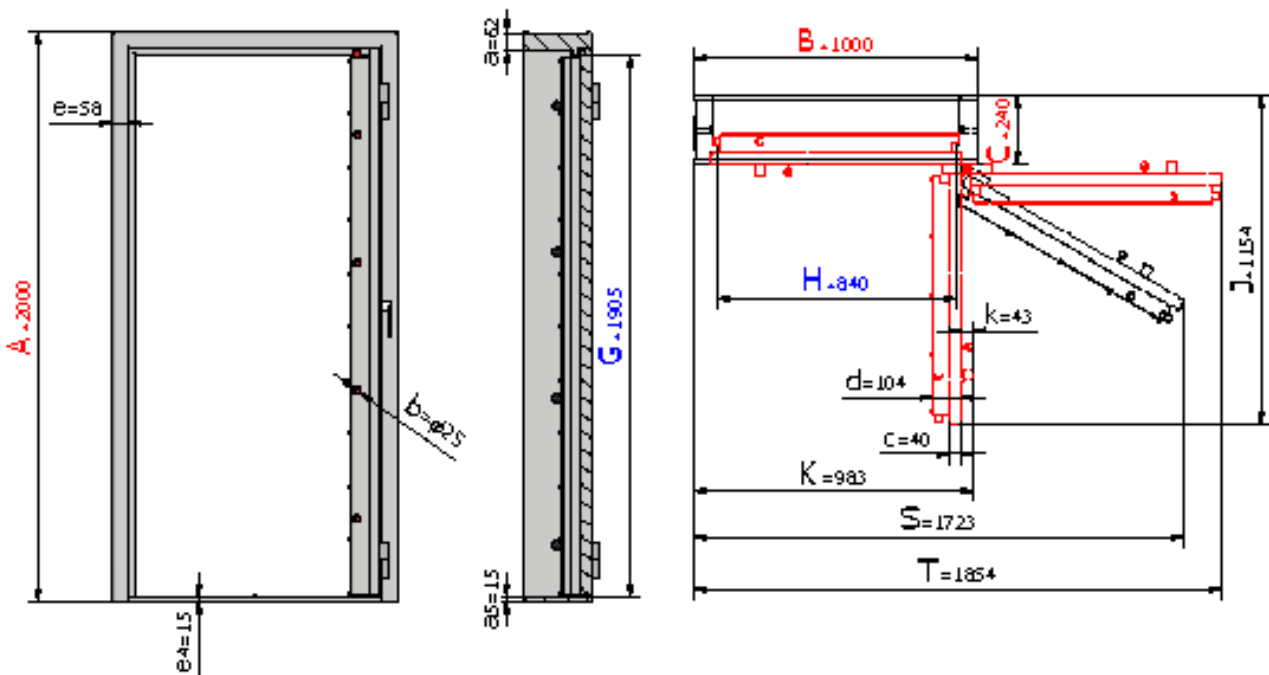
	Außenhöhe	Außenbreite	Außentiefe	lichte Türdurchgangshöhe in mm	lichte Türdurchgangsbreite in mm	Außentiefe Korpus + Tür bei 90° in mm	Außenbreite + Überstand des Schlüssels bei 90° in mm	benötigte Gesamtbreite bei Türöffnungswinkel für volle Türdurchgangsbreite	benötigte Gesamtbreite bei Türöffnungswinkel 180°	Türverriegelung			
										Bolzen / Zahl			Hinten
										Vorn	Abstand mm	Oben/unten	
	A	B	C	G	H	J	K	S	T				
Sperber 1	1700	900	240	1605	740	1054	883	1551	1654	4	450	1/-	Hintergreifprofil
Sperber 2	1800	900	240	1705	740	1054	883	1551	1654	4	450	1/-	
Sperber 3	2000	1000	240	1905	840	1154	983	1723	1854	4	450	1/-	

### Modell Sperber 3

Frontalansicht

Seitenansicht

Draufsicht



### Legende

Wandungsstärke	Bodenwandstärke	Bolzendurchmesser	Stärke der Türblattaufkantung	Gesamt-Türstärke	Rahmenstärke	Rahmenstärke unten	Vorstand des Beschlages bzw. Schlüssels
a	a5	b	c	d	e	e4	k



Gewichts-, Farb- und Maßangaben sind unverbindlich. Irrtum, Gewichts-, Maß- und Farbveränderungen vorbehalten. Geringe Gewichts-, Farb- und Maßabweichungen sind produktionsbedingt. Technische Änderungen vorbehalten. Tresore evtl. kopflastig, bei Inbetriebnahme entsprechende Sorgfalt gem. Einbauanleitung walten lassen.