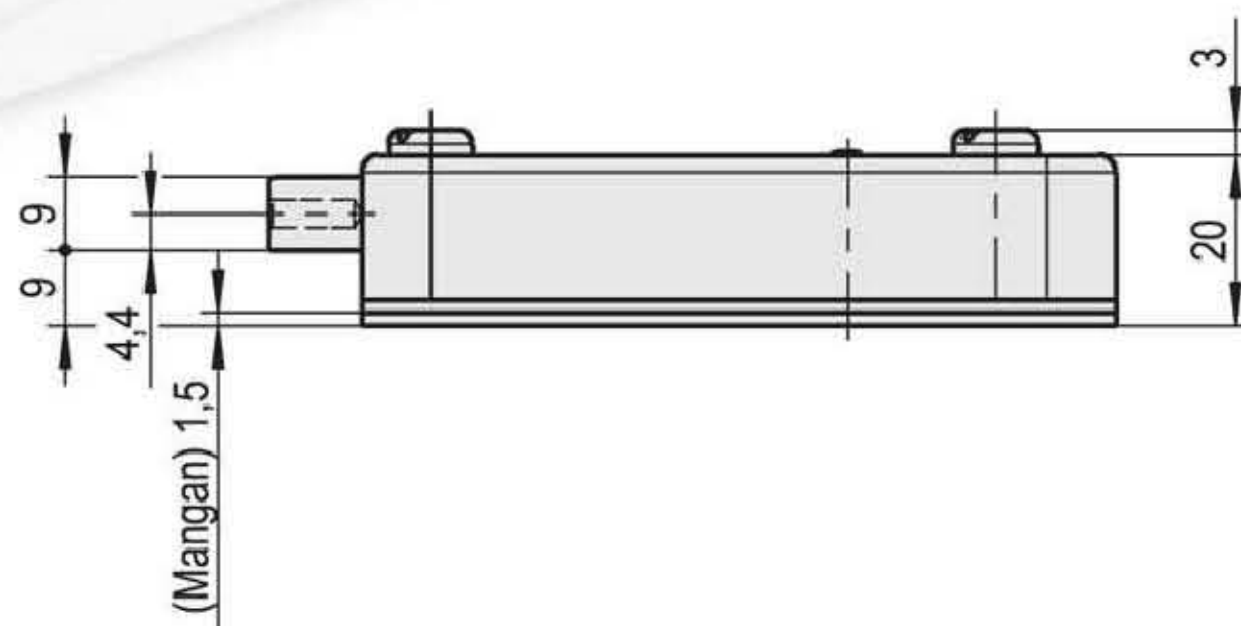
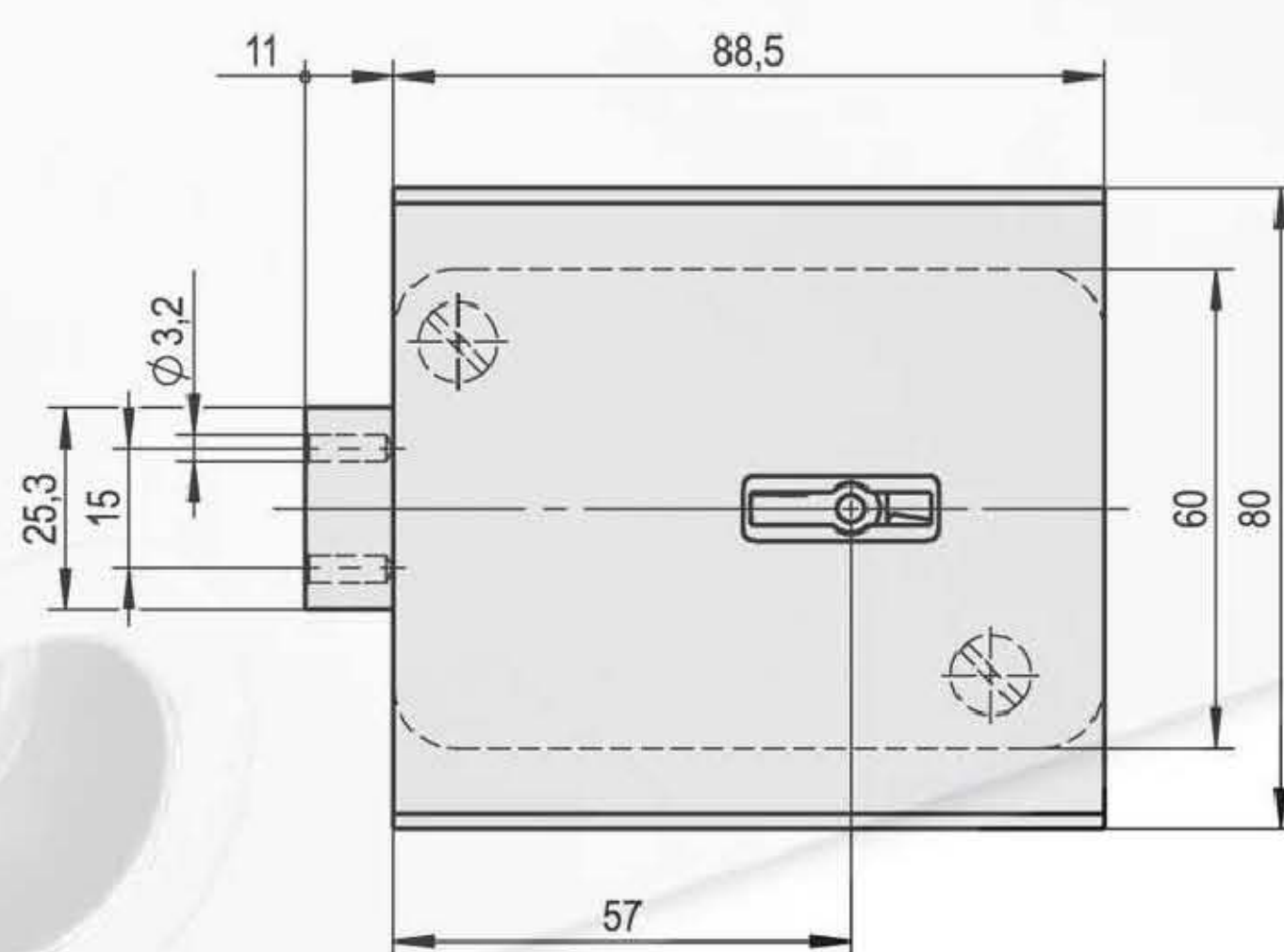
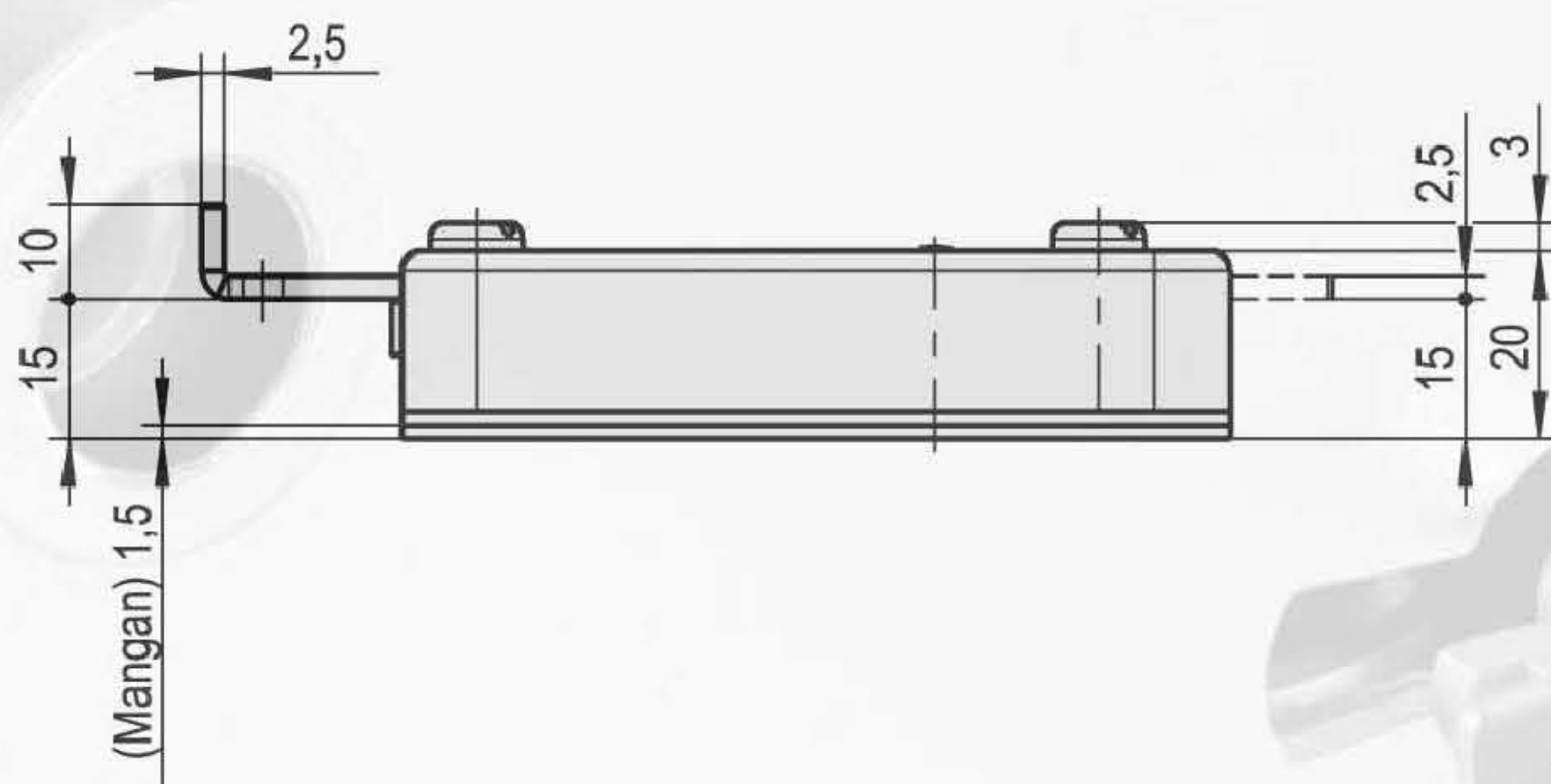
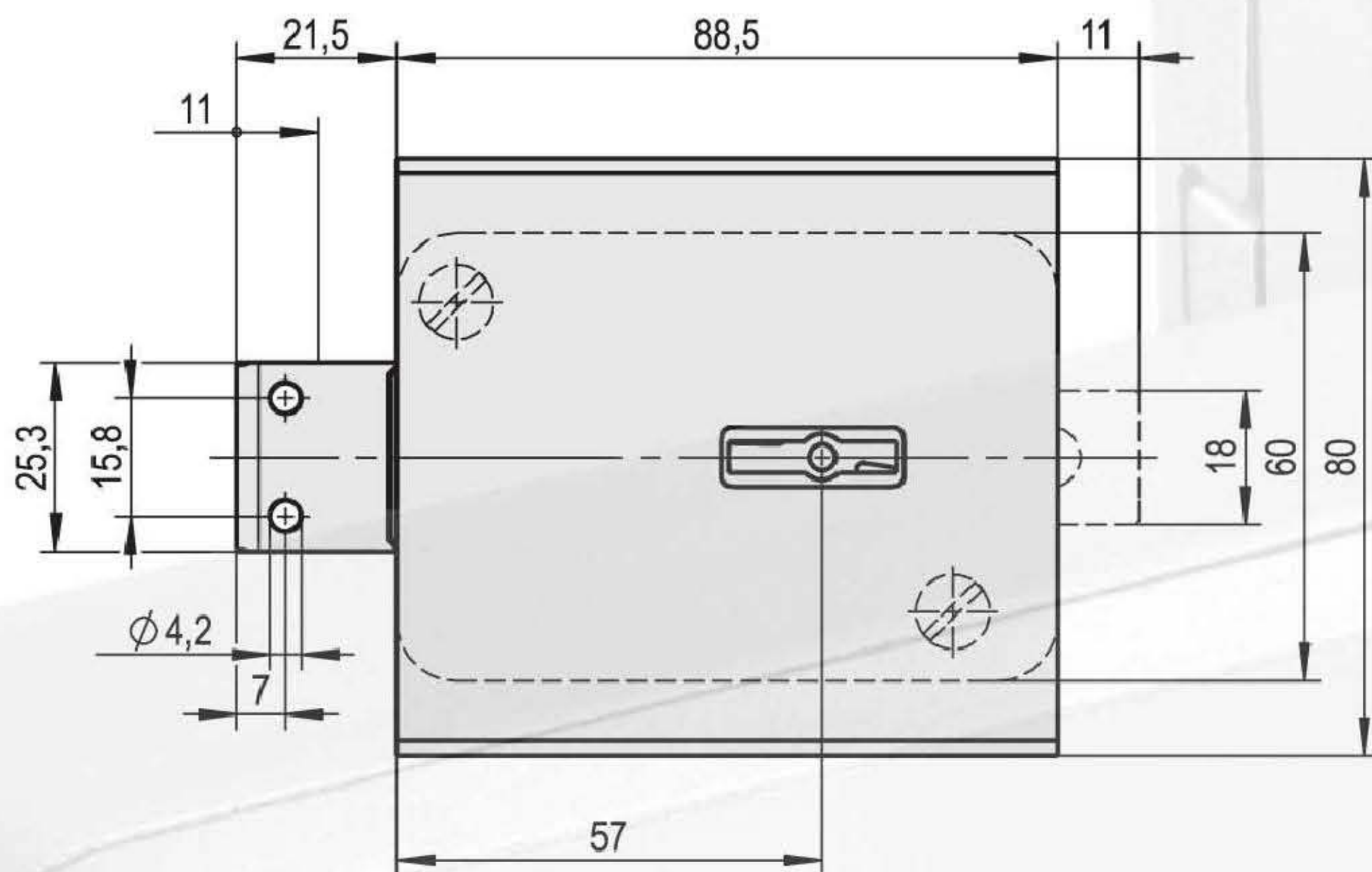


VDS Klasse 1 / EN 1300 A
 CNPP a2p Niveau A/E / IMP Klasse A

STUV VDS Klasse I Tresor- / Wandschrankschloss



Schlüssellänge Gewicht

Art. No.: 4.19.9231.3	60 mm	0.480 kg
Art. No.: 4.19.9234.3	90 mm	0.495 kg
Art. No.: 4.19.9235.3	105 mm	0.500 kg
Art. No.: 4.19.9236.3	120 mm	0.510 kg
Art. No.: 4.19.9237.3	140 mm	0.520 kg

Tresorschloss, rechts, Befestigungsplatte mit aufgeschweißter Manganplatte, Gehäuse Zink-Druckguss mit Durchschlagsicherung, **Riegel Stahl**, 8 Zuhaltungen, 2 vernickelte Schlüssel, Schlüssel bei geöffnetem Schloss nicht abziehbar

Alternativ ohne Manganplatte

Schlüssellänge Gewicht

Art. No.: 4.19.9201.3	60 mm	0.400 kg
Art. No.: 4.19.9208.3	90 mm	0.415 kg

Schlüssellänge Gewicht

Art. No.: 4.19.9276.3	60 mm	0.465 kg
------------------------------	--------------	-----------------

Tresorschloss mit Manganplatte,
Riegel Zink-Druckguss

Alternativ ohne Manganplatte

Schlüssellänge Gewicht

Art. No.: 4.19.9203.3	60 mm	0.390 kg
------------------------------	--------------	-----------------