

VDS Klasse 1 / EN 1300 A
 CNPP a2p Niveau A/E / IMP Klasse A

STUV VDS Klasse I IVOX

IVOX Tresorschlösser

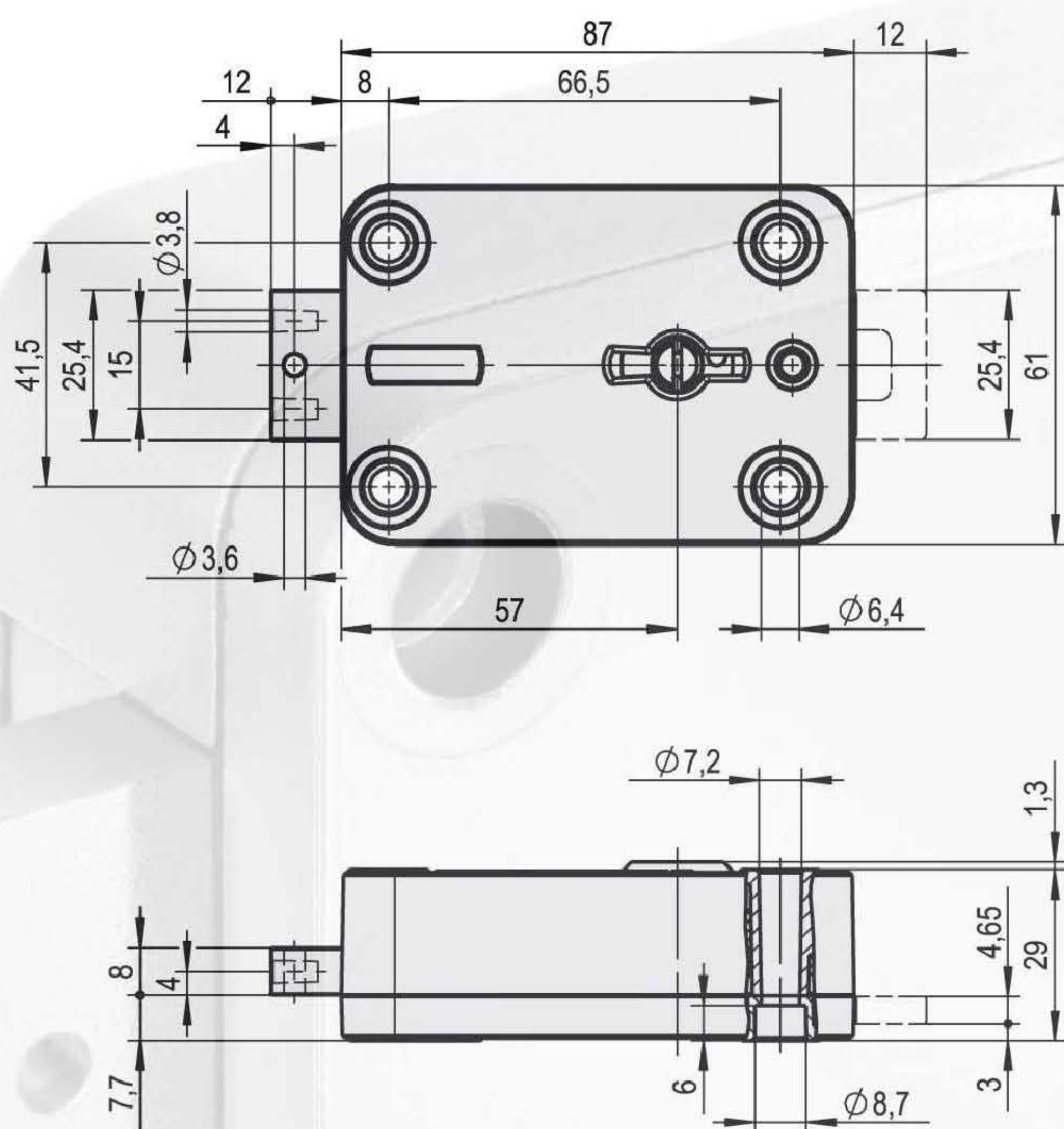
4.19.95 - VDS Schlossklasse 1 / EN 1300 A
 CNPP a2p Niveau A/E / IMP Klasse A

4.19.97 - VDS Schlossklasse 2 / EN 1300 B
 CNPP a2p Niveau B/E / IMP Klasse B

4.19.98 - VDS Schlossklasse 3 / EN 1300 C
 CNPP a2p Niveau C/E / IMP Klasse C

Tresorschloss, rechts, Gehäuse und Riegel Zink-Druckguss, mit Durchschlagsicherung, Öffnung im Uhrzeigersinn, Abtastschutz, Zuhaltungen verdeckt, deckungsgleich, nicht gefedert, 2 vernickelte Schlüssel, Sonderprofil, Schlüssel bei geöffnetem Schloss nicht abziehbar

Auf Wunsch: Links verwendbar, Riegel mit Dorn, elektronische Überwachungs- und Sperrfunktion, Bef.-platte mit Mangan, mit Zoltschrauben
 Art. Nr.: **4.90.0002.0**, Schlüssel mit Gelenk- oder Steck-Einrichtung



Schlosstyp	Art. Nr.	Schlüssellänge	Gewicht
4.19.95	4.19.2501.3	75 mm	0.530 kg
	4.19.2502.3	100 mm	0.540 kg
	4.19.2503.3	115 mm	0.550 kg
	4.19.2504.3	130 mm	0.560 kg
	4.19.2505.3	155 mm	0.575 kg
	4.19.2506.3	180 mm	0.590 kg
	4.19.2507.3	180 mm*	0.590 kg
4.19.97	4.19.2701.3	100 mm	0.550 kg
	4.19.2702.3	115 mm	0.560 kg
	4.19.2703.3	130 mm	0.570 kg
	4.19.2704.3	155 mm	0.585 kg
	4.19.2705.3	180 mm	0.600 kg
	4.19.2706.3	180 mm*	0.600 kg
4.19.98	4.19.2801.3	100 mm	0.560 kg
	4.19.2802.3	115 mm	0.570 kg
	4.19.2803.3	130 mm	0.580 kg
	4.19.2804.3	155 mm	0.695 kg
	4.19.2805.3	180 mm	0.610 kg
	4.19.2806.3	180 mm*	0.610 kg

* starrer und Gelenkschlüssel