



## Produktdaten

## KeyProtect-I

Modell	Außenmaße (mm)			Innenmaße (mm)			Auszugstafeln/ Fachböden (Breite)	Hakenleisten Anzahl	Haken pro Leiste	Haken- anzahl	Gewicht ca. kg
	Höhe	Breite	Tiefe	Höhe	Breite	Tiefe					
KeyProtect-I 1	1006	836	700	867	712	528	7/0	7x16= 112	15	1680	355
KeyProtect-I 2	1006	836	700	867	712	528	5/3 (303)	5x16= 80	15	1200	343
KeyProtect-I 3	1006	836	700	867	712	528	2/3 (510)	2x16= 32	15	480	321
KeyProtect-I 4	1256	836	700	1117	712	528	7/0	7x22= 154	15	2310	425
KeyProtect-I 5	1256	836	700	1117	712	528	5/3 (303)	5x22= 110	15	1650	406
KeyProtect-I 6	1256	836	700	1117	712	528	2/3 (510)	2x22= 44	15	660	376
KeyProtect-I 7	1506	836	700	1367	712	528	7/0	7x26= 182	15	2730	493
KeyProtect-I 8	1506	836	700	1367	712	528	5/4 (303)	5x26= 130	15	1950	473
KeyProtect-I 9	1506	836	700	1367	712	528	2/4 (510)	2x26= 52	15	780	439
KeyProtect-I 10	1806	836	700	1667	712	528	7/0	7x32= 224	15	3360	572
KeyProtect-I 11	1806	836	700	1667	712	528	5/4 (303)	5x32= 160	15	2400	551
KeyProtect-I 12	1806	836	700	1667	712	528	2/4 (510)	2x32= 64	15	960	506
KeyProtect-I 13 – 2flüglig	1806	1200	700	1667	1076	528	11/0	11x32=352	15	5280	790
KeyProtect-I 14 – 2flüglig	1806	1200	700	1667	1076	528	7/4(527)	7x32= 224	15	3360	734
KeyProtect-I 15 – 2flüglig	1806	1200	700	1667	1076	528	5/4 (667)	5x32= 160	15	2400	706
KeyProtect-I 16 – Sonder	606	636	400	467	512	215	Diese Modelle haben keine Ordertiefe	4x15er Rückwand, 4x10er Innentür		100	110
KeyProtect-I 17 – Sonder	906	636	400	767	512	215		9x15er Rückwand, 9x10er Innentür		225	150
KeyProtect-I 18 – Sonder	1206	636	400	1067	512	215		12x15er Rückwand, 12x10er Innentür		300	210


**Optionale Innenausstattung**

- 16220 mechanisches Zahlenkombinationsschloss, 1 Mio Verstellmöglichkeiten, anstatt DB-Schloss gg. Mehrpreis
- 16221 Elektronischschloss DFS S plus ( 1 Master- und bis zu 99 Benutzer-Code, umstellbar, Ereignisspeicher mit bis zu 4050 Ereignissen), mit elektron. Revision, anstatt DB-Schloss gg. Mehrpreis, Ereignisspeicher mittels Software und Kabel über Laptop auslesbar (siehe Art. 16229)
- 16222 Elektronischschloss DFS S (1 Master- + bis zu 99 Benutzer-Code, umstellbar, Ereignisspeicher mit bis zu 4050 Ereignissen), ohne Revision, anstatt DB-Schloss gg. Mehrpreis, Ereignisspeicher mittels Software und Kabel über Laptop auslesbar (siehe Art. 16229)
- 16223 **Elektronischschloss DFS SB (1 Master + 9 Benutzer) umstellbar anstatt DB-Schloss gegen Mehrpreis**
- 16224 Schlüsselanhänger 10 St. verpackt (Farben rot , blau , schwarz , gelb , grün) gegen Mehrpreis
- 16225 8-er Sonderhakenleisten mit breiteren Hakenabständen (Details siehe Rückseite) , gegen Mehrpreis
- 16226 7-er Sonderhakenleisten mit breiteren Hakenabständen (Details siehe Rückseite) , gegen Mehrpreis
- 16227 5-er Sonderhakenleisten mit breiteren Hakenabständen (Details siehe Rückseite) , gegen Mehrpreis
- 16228 EMA-Komponenten (KSM, Prüfsender, Schlossriegel-, Türkontakt, Verteiler, Zuleitungskabel usw. (Innenbreite verringert sich um 40mm)gegen Mehrpreis
- 16229 CD-Rom mit Auslese kabel, Programmierung von Schließ- und Sperrzeiten (4050 Ereignisse)
- 16230 Elo-Schloss Code Kombi B (1 Master und 1 Benutzer, umstellbar) mit Kunststoffbeschlag , mit mech. Revision über DB-Schloss, anstatt DB-Schloss gg. Mehrpreis
- 16231 Trennwand mit 2 Fachböden für Sondermodelle 16215-16217 (dann nur 10er Hakenleisten) gg. Mehrpreis

Grundausrüstung: DB-Schloss VdS-Klasse 1 mit 2 Schlüsseln (Länge 120mm), Hängegriff metall 60mm vorstehend, mit Riegelwerk, Türöffnungswinkel 180°, Türanschlag rechts bei eintürigen Modellen (Türanschlag links auf Wunsch ohne Mehrpreis), 1 Bohrung im Boden (Schrank muss verankert werden), Lackierung/Farbe: RAL 7035



**FARBE** Außenmaße ca.: HxBxT [mm]

**FARBE** Innenmaße ca.: HxBxT [mm]

**FARBE** Lichte Türdurchgangsmaße ca.: HxBxT [mm]

## Größenaufstellung mit detaillierten Angaben

Größe	Außenhöhe	Außenbreite	Außentiefe	Innenhöhe	Innenbreite	Innenbreite	Innenbreite	lichte Türdurchgangs-Höhe in mm	lichte Türdurchgangs-Breite in mm	lichte Innentiefe von TV-Blech bis Rückwand in mm	Außentiefe Korpus + Tür bei 90° in mm	Abstand zwischen den Schließhaken vorne in mm	Abstand von Boden bis zum ersten Raster an der Rückwand in mm	Freier Abstand bis zur Kopfplatte in mm	benötigte Gesamtbreite bei Türöffnungswinkel für volle Türdurchgangsbreite in mm	benötigte Gesamtbreite bei Türöffnungswinkel 180° in mm	Abstand zwischen untersten und obersten Raster in mm	Türverriegelung			
																		Bolzen / Zahl			Hinten
																		Vorn	Abstand mm	Ober/ unten	
Gr.1	1006	836	700	867	712	-	528	852	682	528	1454	39	27	-	1398	1541	686	3	300	1/1	
Gr.2	1006	836	700	867	712	303	528	852	682	528	1454	15	27	172	1398	1541	686	3	300	1/1	
Gr.3	1006	836	700	867	712	510	528	852	682	528	1454	22	27	172	1398	1541	686	3	300	1/1	
Gr.4	1256	836	700	1117	712	-	528	1102	682	528	1454	39	25	-	1398	1541	938	3	300	1/1	
Gr.5	1256	836	700	1117	712	303	528	1102	682	528	1454	15	25	72	1398	1541	938	3	300	1/1	
Gr.6	1256	836	700	1117	712	510	528	1102	682	528	1454	22	25	72	1398	1541	938	3	300	1/1	
Gr.7	1506	836	700	1367	712	-	528	1352	682	528	1454	39	37	-	1398	1541	1176	4	300	1/1	
Gr.8	1506	836	700	1367	712	303	528	1352	682	528	1454	15	37	322	1398	1541	1176	4	300	1/1	
Gr.9	1506	836	700	1367	712	510	528	1352	682	528	1454	22	37	322	1398	1541	1176	4	300	1/1	
Gr.10	1806	836	700	1667	712	-	528	1652	682	528	1454	39	29	-	1398	1541	1512	4	300	1/1	
Gr.11	1806	836	700	1667	712	303	528	1652	682	528	1454	15	29	272	1398	1541	1512	4	300	1/1	
Gr.12	1806	836	700	1667	712	510	528	1652	682	528	1454	22	29	272	1398	1541	1512	4	300	1/1	
Gr.13	1806	1200	700	1667	1076	-	528	1652	1046	528	1274	37	29	-	2027	2275	1512	4	300	je1/1	
Gr.14	1806	1200	700	1667	1076	527	528	1652	1046	528	1274	15	29	272	2027	2275	1512	4	300	je1/1	
Gr.15	1806	1200	700	1667	1076	667	528	1652	1046	528	1274	15	29	272	2027	2275	1512	4	300	je1/1	
Gr.16	606	636	400	467	512	-	215	452	482	228	954	179	43	-	1064	1141	378	2	200	1/1	
Gr.17	906	636	400	767	512	-	215	752	482	228	954	179	49	-	1064	1141	672	3	200	1/1	
Gr.18	1206	636	400	1067	512	-	215	1052	482	228	954	179	55	-	1064	1141	966	3	300	1/1	

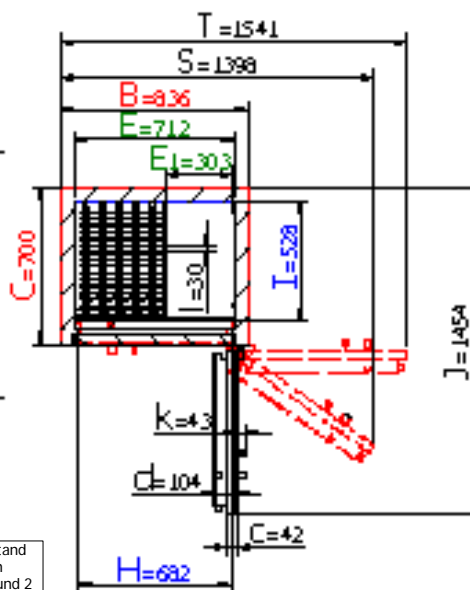
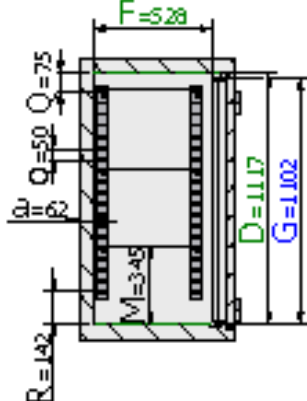
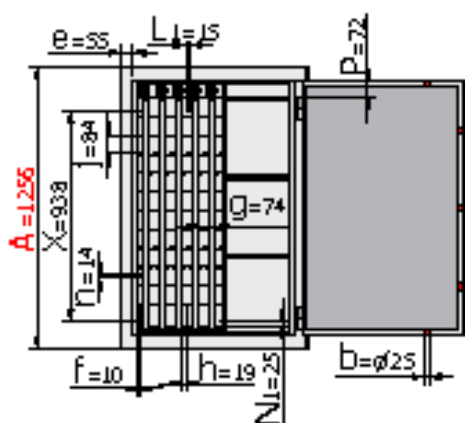
Hintergriffprofil

### KeyProtect-I Größe5

Frontansicht

Seitenansicht

Draufsicht



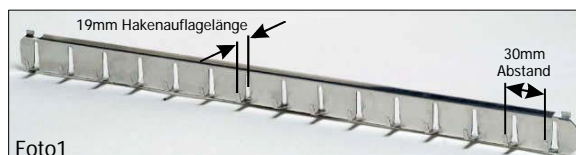
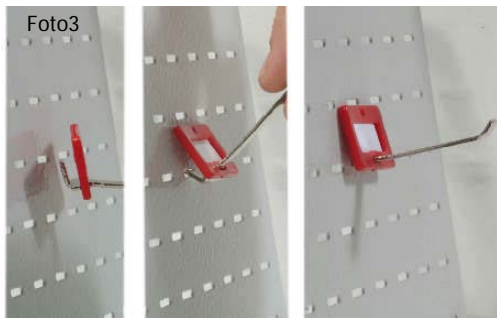
#### Legende

Wandungsstärke	Bolzen-durchmesser	Stärke der Türplattaufkantung	Gesamt-Türstärke	Rahmenstärke	Abstand von linker Feuerfalzleiste bis Haken von linker Tafel (s. Foto 4 Seite 28-II)	Tafelabstand (s. Foto 6 Seite 28-II)	Hakenlänge (s. Foto 1 Seite 28-II)	seitlicher Abstand der Haken (siehe Foto 1 und 2 Seite 28-II)
a	b	c	d	e	f	g	h	i
Abstand der Hakenleisten untereinander (siehe Foto 5 Seite 28-II)	Vorstand des Beschlages bzw. Schlüssels	Rasterabstand (s. Foto 5 Seite 28-II)	Rasterabstand der Trägerleiste	Abstand vom Boden bis zum ersten Fachboden in mm	Abstand vom Kopfplatte bis zum letzten Raster der Trägerleisten in mm	Abstand vom Boden bis zum ersten Raster der Trägerleisten in mm		
j	k	n	o	m	o	r		

Gewichts, Farb- und Maßangaben sind unverbindlich. Irrtum, Gewichts-, Farb- und Maßänderungen vorbehalten. Geringe Gewichts-, Farb- und Maßabweichungen sind produktionsbedingt. Technische Änderungen vorbehalten. Tresore evtl. kopffastig, bei Inbetriebnahme entsprechende Sorgfalt gem. Einbauanleitung walten lassen.

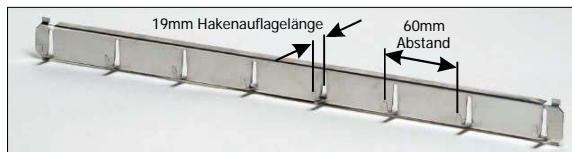


alternativ anderes Haken system in Höhe und Breite verstellbar und unterschiedlichen Hakenlängen (20,30 und 40 mm Länge) auf Anfrage gg. Mehrpreis lieferbar



15-er Standardhakenleiste Gesamtlänge 450mm  
Länge zwischen den beiden Trägerleisten 430mm  
Abstand von Mitte Haken zu Mitte Haken 30 mm  
Hakenauflagelänge 19 mm

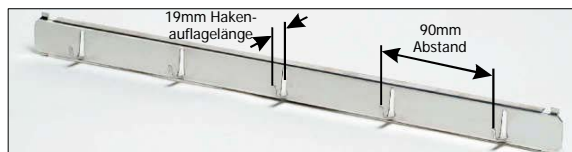
Sonderhakenleisten mit breiten Abständen gg. Aufpreis



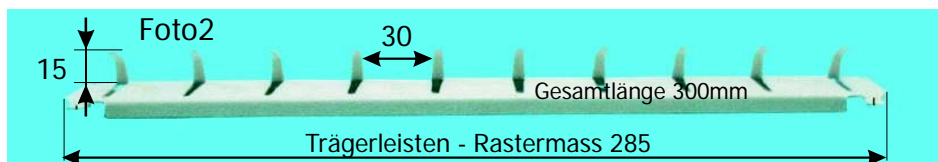
Art.-Nr. 16225 8-er Sonderhakenleiste  
Gesamtlänge 450mm Länge zwischen den beiden Trägerleisten 430mm  
Abstand von Mitte Haken zu Mitte Haken 60mm  
Hakenauflagelänge 19mm



Art.-Nr. 16226 7-er Sonderhakenleiste Gesamtl. 450mm  
Länge zw .den Trägerleisten 430mm  
Abstand von Mitte Haken zu Mitte Haken 60mm (größerer Abstand der Außenhaken zu Trägerleisten)  
Hakenauflagelänge 19mm



Art.-Nr. 16227 5-er Sonderhakenleiste  
Gesamtlänge 450mm Länge zwischen den beiden Trägerleisten 430mm  
Abstand von Mitte Haken zu Mitte Haken 90mm  
Hakenauflagelänge 19mm

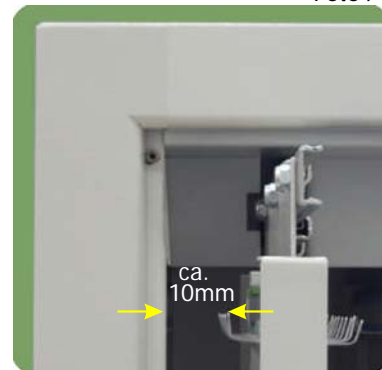


10-er Standardhakenleiste für Innentür  
von Modellen KeyProtect Größe 16 und 17



Foto4

Abstand von linker Feuerfalzleiste bis Haken von linker Tafel (Abstände rechts von äußerem Haken bis Trennwand gleich)



Modell	Abstand mm
KeyProtect -I 1	84
KeyProtect -I 2	84
KeyProtect -I 3	84
KeyProtect -I 4	84
KeyProtect -I 5	84
KeyProtect -I 6	84
KeyProtect -I 7	98
KeyProtect -I 8	98
KeyProtect -I 9	98
KeyProtect -I 10	98
KeyProtect -I 11	98
KeyProtect -I 12	98
KeyProtect -I 13	98
KeyProtect -I 14	98
KeyProtect -I 15	98
KeyProtect -I 16	98
KeyProtect -I 17	70
KeyProtect -I 18	84

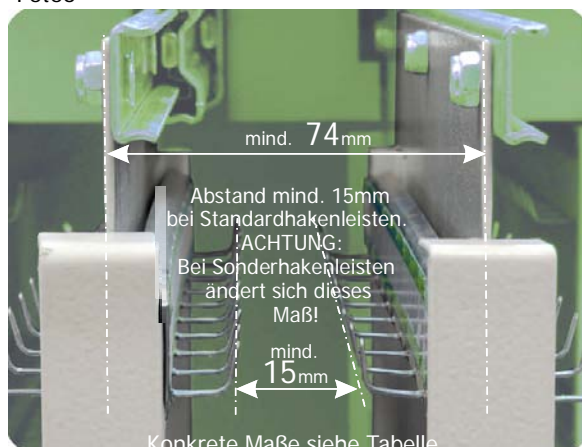
Foto5



Hakenleisten sind im Raster 14mm höhenverstellbar

Abstand Hakenleisten

Foto6



**Art.-Nr. 16228 EMA - Komplett Satz - siehe Abb. (auch in Einzelpositionen auf Anfrage lieferbar - siehe unten)**

Bestandteile (auch einzeln erhältlich)	
Körperschallmelder	Art.-Nr. 81000
Prüfsender	Art.-Nr. 81001
Abreissmelder	Art.-Nr. 81010
Schlossriegelkontakt	Art.-Nr. 81015
Türkontakt	Art.-Nr. 81021
Verteiler	Art.-Nr. 81022
Zuleitungskabel (5m über alles)	Art.-Nr. 35352514
KSM - Kabel	Art.-Nr. 35352516
Türübergang mit Kabel	Art.-Nr. 35352515

