



120 Minuten feuerfest! Schutz für Dokumente und Wertsachen!



Foto zeigt Größe 8 H/B/T 1821/1775/573, doppelflügelig
inkl. Mitteltrennwand

PaperProtect Pro-II



Größe 8 inkl. Sonderausstattung:
ausziehbare Böden, Disketten-
Einsatz und Hängeregister

Sicherheitsstufe / VDS Zertifizierung:

nach Euro VdS 2450 EN/1143-1 Klasse II und EN 1047-1 S 120 P Feuer- u. Sturztest bei TU (Techn. Universität) Braunschweig und Klasse II nach Euro-Norm PN-EN 1143-1:2006 Zertifikat-Nr. P41/163/2008 (2875), geprüft und zertifiziert von IMP

Versicherungsschutz:

Versicherungsschutz durch definierte Einbruchprüfung nach VdS 2450/EN 1143-1 Klasse II, privat bis € 100.000,-; gewerblich bis € 50.000,- (bei fach- und sachgemäßer Verankerung gem. bei gefügter Anleitung). Unverbindliche Richtwerte, sprechen Sie mit Ihrer Versicherung

Feuerschutz:

Feuerschutz durch Brandprüfung nach EN 1047-1 Güteklasse S 120 P.

Zertifiziert und güteüberwacht durch VdS Köln.

Ausstattung:

- Korpus und Tür mehrwandig.
- Tür mehrwandig 135mm stark.
- Mit **allseitiger** Bolzenverriegelung
- Durch außenliegende Scharniere ergibt sich ein Türöffnungswinkel von 180°
- Das eingesetzte Verschluss und Riegelsystem schützt massiv gegen Einbruchsangriffe
- Serienmäßige Verankerung am Boden ist vorbereitet.
- Die Verriegelung erfolgt serienmäßig über ein DB-Schloss der Schlossklasse I. (inkl. zwei Schlüsseln).
- Beschläge u. Scharniere 60mm vorstehend
- Lackierung: RAL 7035 grau

PaperProtect Pro-II

Produktdaten

Modell / Größe	m. Sockel Höhe (mm)	Außenmaße (mm)			Innenmaße (mm)			Türdurchgangs- maße (mm)		Fachboden Anzahl	Ordner Anzahl	Volumen Liter	Gewicht Kg
		Höhe	Breite	Tiefe	Höhe	Breite	Tiefe	Höhe	Breite				
PaperProtect Pro-II 1	50	550	632	573	317	448	350	304	436	1	3 quer	41	240
PaperProtect Pro-II 2	50	600	632	573	367	448	350	354	436	1	6	56	264
PaperProtect Pro-II 3	100	1068	619	565	769	435	352	439	390	2	10	113	389
PaperProtect Pro-II 4	100	1418	821	573	1110	637	350	1072	574	2	24	238	623
PaperProtect Pro-II 5	100	1618	821	573	1310	637	350	1272	574	3	24	281	700
PaperProtect Pro-II 6	100	1811	821	573	1503	637	350	1465	574	3	32	322	774
PaperProtect Pro-II 7 / 2flüglig	100	1821	1377	573	1507	1193	341	1465	1121	3	64	600	1139
PaperProtect Pro-II 8 / 2flüglig inkl. Mitteltrennwand	100	1821	1775	573	1507	1591	341	1465	1519	6	84	798	1452
PaperProtect Pro-II 9 / 2flüglig inkl. Mitteltrennwand	100	2042	1775	573	1728	1591	341	1686	1519	8	105	939	1605

Optionale Einrichtungsmöglichkeiten:

- 46123 Innentresor, Höhe 240 mm mit Zylinderschloss für Größe: 3 bis 6, gegen Mehrpreis
- 46124 Innentresor 1-flg. , Höhe 415 mm mit Zylinderschloss für Größe: 6 , gegen Mehrpreis
- 46125 Innentresor 2-flg. , Höhe 415 mm mit Zylinderschloss für Größe: 7 bis 9, gegen Mehrpreis
- 46126 Fachboden auf Teleskopschienen für Größe: 4, 5, 6 und 8 und 9, gegen Mehrpreis
- 46127 Fachboden auf Teleskopschienen für Größe: 7 gegen Mehrpreis
- 46128 Hängeregistratur auf Teleskopschienen , für Größe: 4, 5, 6 und 8 und 9, gg. Mehrpreis
- 46129 Hängeregistratur auf Teleskopschienen , für Größe: 7, gegen Mehrpreis
- 46130 Fachböden für Hängeregister, links und rechts einhängbar ab Größe: 3, 6, 8 und 9, gg. Mehrpreis
- 46131 Fachböden für Hängeregister, links und rechts einhängbar für Größe: 7, gegen Mehrpreis
- 46134 Disk.-Einsatz S 60 DIS,AM:678x550x347 IM:449x345x144 mm (HxBxT) ca.100 CD-ROM ab Größe: 5,
ab G r . 7 sind 2 St. nebeneinander möglich .
- 46141 Aufpreis für zusätzlichen Fachboden
- 46142 individuell einrichtbare Schublade auf Teleskopschienen (Höhe: Front 100mm,Seiten- und Rückwand 80mm)

Weitere Schlossoptionen:



mech. Zahlenkombinationsschloss,
 1 Mio Verstellmöglichkeiten, anstatt DB-Schloss



Elektronischschloss, Kaba Mauer Code Combi B mit
 mechanischer Revision über Doppelbartschlüssel

Grundausstattung: DB-Schloss VdS-Klasse 1 mit 2 Schlüsseln (Länge 120mm), Hängegriff metall 60mm vorstehend, mit Riegelwerk, Türöffnungswinkel 180°, Türanschlag bei eintürigen Modellen rechts (Türanschlag links auf Wunsch ohne Mehrpreis), 1 Bohrung im Boden (Schrank muss verankert werden), Lackierung RAL 7035



„PaperProtect PRO“ S 120 P / GRAD II

FARBE Außenmaße ca.: HxBxT [mm]

FARBE Innenmaße ca.: HxBxT [mm]

FARBE Lichte Türdurchgangsmaße ca.: HxBxT [mm]

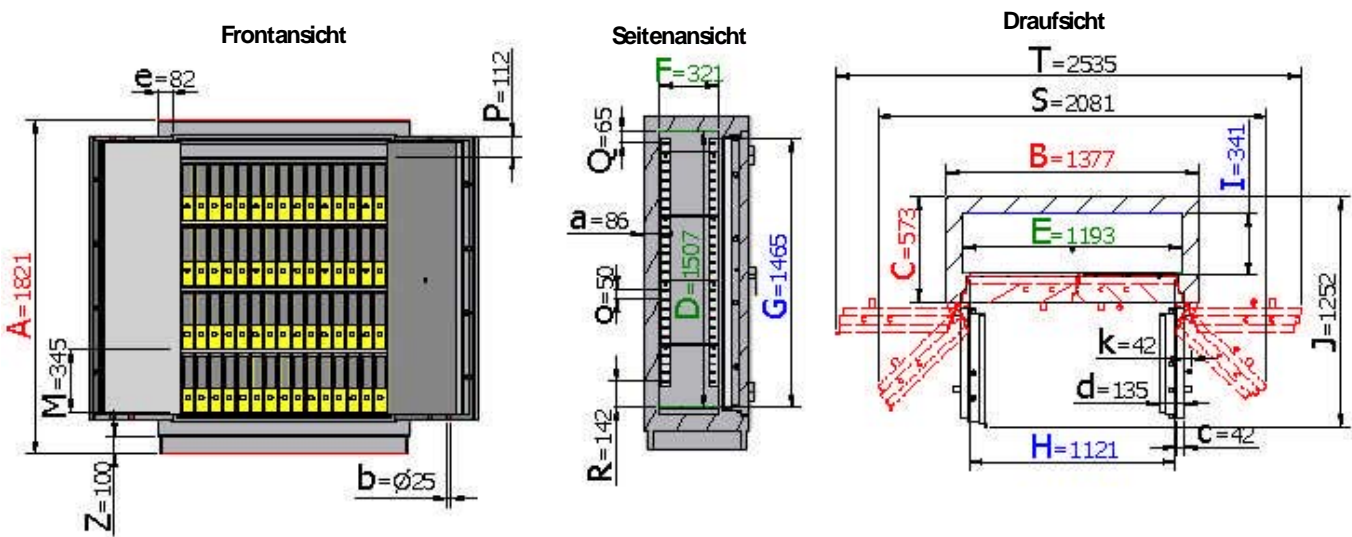
Größenaufstellung mit detaillierten Angaben

Größe	Außenhöhe	Außenbreite	Außentiefe	Innenhöhe	Innenbreite	Innentiefe hinter Feuerfalz bis Rückwand	lichte Türdurchgangshöhe in mm	lichte Türdurchgangsbreite in mm	lichte Innentiefe von TV-Blech bis Rückwand in mm	Außentiefe Korpus + Tür bei 90° in mm	Freier Abstand bis zur Kopfplatte in mm	Abstand von Kopfplatte bis zum letzten Raster der Trägerleisten in mm	Abstand vom Boden bis zum ersten Raster der Trägerleisten in mm	benötigte Gesamtbreite bei Türöffnungswinkel für volle Türdurchgangsbreite	benötigte Gesamthöhe bei Türöffnungswinkel 180°	Sockelhöhe in mm	Türverriegelung			Hinter
																	Bolzen / Zahl	Vom Abstand mm	Ober/ unten	
	A	B	C	D	E	F	G	H	I	J	P	Q	R	S	T	Z				
1	550	632	573	317	448	321	304	436	350	1127	-	75	92	988	1139	50	2	140	2/2	starre Riegel
2	600	632	573	367	448	321	354	436	350	1127	47	75	92	988	1139	50	2	140	2/2	
3	1068	619	565	769	435	324	739	390	352	1074	74	77	142	918	1063	100	2	350	2/2	
4	1418	821	573	1110	637	321	1072	574	350	1266	65	68	142	1252	1442	100	4	300	2/2	
5	1618	821	573	1310	637	321	1272	574	350	1266	265	68	142	1252	1442	100	4	300	2/2	
6	1811	821	573	1503	637	321	1465	574	350	1266	108	111	142	1252	1442	100	4	300	2/2	
7	1821	1377	573	1507	1193	321	1465	1121	341	1252	112	65	142	2081	2535	100	4	300	je2/2	
8	1821	1775	573	1507	1591	321	1465	1519	341	1451	112	65	142	2877	3331	100	4	300	je2/2	
9	2042	1775	573	1728	1591	321	1686	1519	341	1451	333	86	142	2877	3331	100	4	300	je2/2	

Belastung (in kN 1kN=100kg)

Art.Nr.	46100	46101	46102	46103	46104	46105	46106	46107	46108
Gewicht	240 kg	264 kg	389 kg	623 kg	700 kg	774 kg	1139 kg	1452 kg	1605 kg
Aufstellungsfläche	0,4 m ²	0,4 m ²	0,3 m ²	0,5 m ²	0,5 m ²	0,5 m ²	0,8 m ²	1,0 m ²	1,0 m ²
Belastung	6,6 kN/m ²	7,3 kN/m ²	11,1 kN/m ²	13,2 kN/m ²	14,9 kN/m ²	16,5 kN/m ²	14,4 kN/m ²	14,3 kN/m ²	5,8 kN/m ²

Größe 7



Legende

Wandungsstärke	Bolzendurchmesser	Stärke der Türblattaufkantung	Gesamt-Türstärke	Rahmenstärke	Vorstand des Beschlages bzw. Schlüssels	Rasterabstand der Trägerleiste	Abstand vom Boden bis zum ersten Fachboden in mm
a	b	c	d	e	k	o	M

Gewichts-, Farb- und Maßangaben sind unverbindlich. Irrtum, Gewichts-, Maß- und Farbveränderungen vorbehalten. Geringe Gewichts-, Farb- und Maßabweichungen sind produktionsbedingt. Technische Änderungen vorbehalten. Tresore evtl. kopfplastig, bei Inbetriebnahme entsprechende Sorgfalt gem. Einbauanleitung walten lassen.



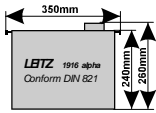
“PaperProtect PRO-II” S 120 P / GRAD II

FARBE Außenmaße ca.: HxBxT [mm]

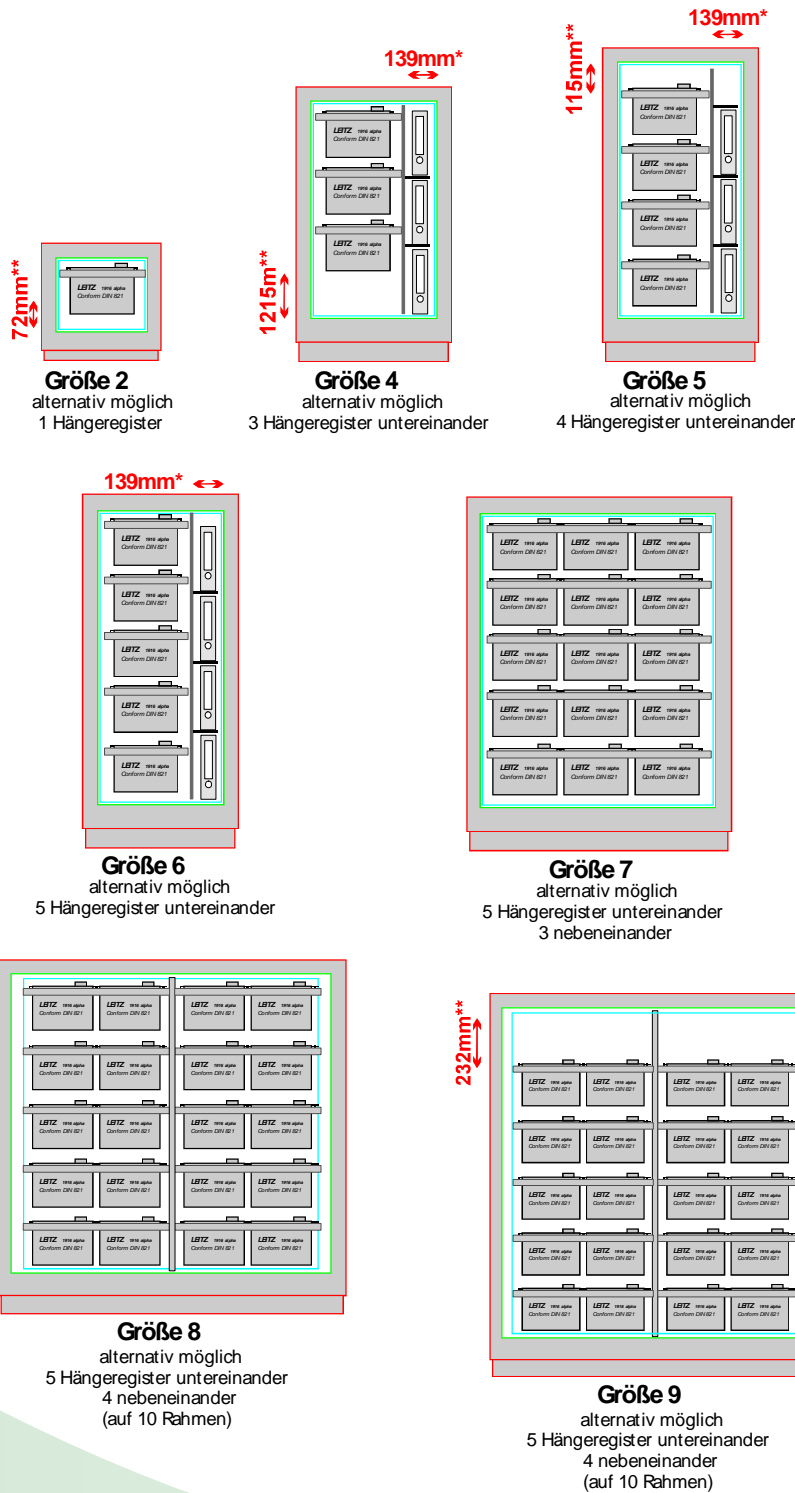
FARBE Innenmaße ca.: HxBxT [mm]

FARBE Lichte Türdurchgangsmaße ca.: HxBxT [mm]

Registereinteilung



Um die Resthöhe zu nutzen, kann man über bzw. unter der Hängeregistratur einen Fachboden einsetzen. Bitte separat bestellen (s. Art.-Nr. 46141).



*Neben der Einrichtungsmöglichkeit mit Hängeregistratur bieten wir Ihnen selbstverständlich auf Wunsch (wie abgebildet) die Alternative, die Modelle Größe 4 bis Gr. 6 zusätzlich mit einer Trennwand und verstellbaren Fachböden auszustatten (auf Anfrage gegen Mehrpreis).
**nutzbarer Restraum über bzw. unter der Hängeregistratur