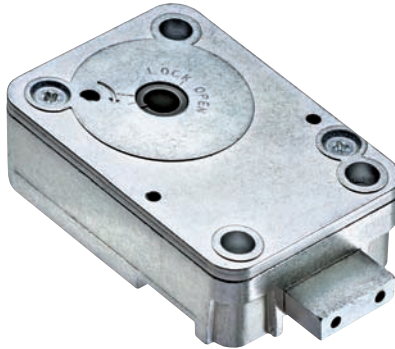


Bedienungsanleitung

Zahlenkombinationsschloss 7800



1 Hinweise

- **Lesen Sie bitte vor Inbetriebnahme des Schloßes sorgfältig diese Bedienungsanleitung.**
- Bei Auslieferung ist das Schloß auf folgenden Werkscode 10 – 20 – 30 eingestellt. Zu Ihrer Sicherheit sollten Sie diesen Werkscode sofort ändern.
- Nehmen Sie die Codeumstellung nur bei geöffnetem Wertbehältnis und geschlossener Schloßposition vor.
- Die Zahlen der neuen Kombination müssen mindestens 4 Ziffern auseinander liegen.
- Verwenden Sie für Ihren neuen Code keine persönlichen Daten wie z.B. Geburtstage oder Telefonnummern.
- Drehen Sie den Zahlenknopf stets langsam. Sie dürfen beliebig oft anhalten. Stoppen Sie bei der jeweils letzten Umdrehung, wenn die entsprechende Geheimzahl exakt unter der Öffnungsmarke steht. Falls Sie zu weit gedreht haben, kann dieser Fehler nicht durch Zurückdrehen korrigiert werden. In dem Fall müssen Sie den ganzen Einstellvorgang neu beginnen.
- Wenden Sie niemals Gewalt an.

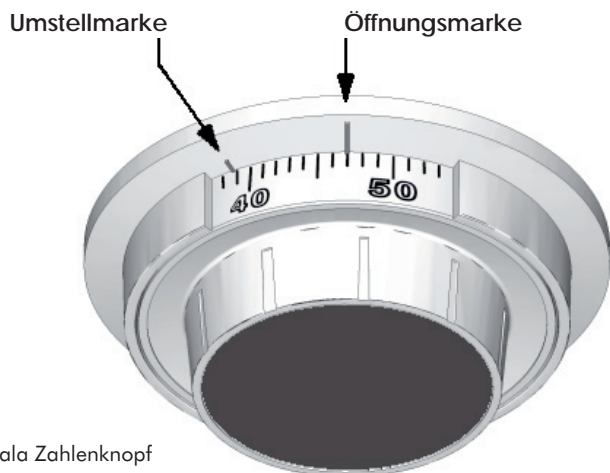






Abb. 1: Skala Zahlenknopf

2 Öffnen

Benutzen Sie die **Öffnungsmarke**. Der Code ist werkseitig auf 10 – 20 – 30 eingestellt.







1.	Drehen Sie den Zahlenknopf nach LINKS, bis die Zahl „10“ zum 4. Mal exakt unter der Öffnungsmarke steht.	4 x 
2.	Drehen Sie den Zahlenknopf nach RECHTS, bis die Zahl „20“ zum 3. Mal exakt unter der Öffnungsmarke steht.	3 x 
3.	Drehen Sie den Zahlenknopf nach LINKS, bis die Zahl „30“ zum 2. Mal exakt unter der Öffnungsmarke steht.	2 x 
4.	Drehen Sie den Zahlenknopf nach RECHTS bis zum markierten Anschlag. Unter der Öffnungsmarke steht dann eine Zahl zwischen 90 und 95. Das Schloß ist geöffnet.	

3 Verschließen

Drehen Sie den Zahlenknopf mindestens 4 Umdrehungen nach LINKS.

4 Umstellen des Codes

Benutzen Sie die **Umstellmarke**. Vor dem Einstellen einer neuen Kombination öffnen Sie die Tresortür und verschließen das Schloss (Riegel ausfahren). Dann stellen Sie die alten Geheimzahlen auf die **Umstellmarke**, zum Beispiel: 10 – 20 – 30.

1.	Drehen Sie den Zahlenknopf nach LINKS, bis die „10“ exakt unter der Umstellmarke steht.	4 x 
2.	Drehen Sie den Zahlenknopf nach RECHTS, bis die „20“ exakt unter der Umstellmarke steht.	3 x 
3.	Drehen Sie den Zahlenknopf nach LINKS, bis die „30“ exakt unter der Umstellmarke steht.	2 x 
4.	Führen Sie den Umstellschlüssel mit dem langen Teil vorsichtig bis zum Anschlag in das Schlüsselloch an der Tür-Innenseite ein. Drehen Sie den Schlüssel 90 Grad nach RECHTS bis zum markierten Anschlag (siehe Abb. 2, S. 4).	
5.	Jetzt die neue Zahlenkombination eingeben!	
6.	Drehen Sie den Zahlenknopf nach LINKS, bis die 1. Zahl zum 4. Mal exakt unter der Umstellmarke steht.	4 x 
7.	Drehen Sie den Zahlenknopf nach RECHTS, bis die 2. Zahl zum 3. Mal exakt unter der Umstellmarke steht.	3 x 
8.	Drehen Sie den Zahlenknopf nach LINKS, bis die 3. Zahl zum 2. Mal exakt unter der Umstellmarke steht. Die 3. Zahl muss größer als 20 sein.	2 x 
9.	Drehen Sie den Umstellschlüssel nach LINKS zurück und ziehen Sie diesen vorsichtig aus dem Schloss. Das Schloss ist jetzt auf die neue Kombination eingestellt.	

Falls sich der Umstellschlüssel nach Schritt 4. nicht drehen lässt, ist bei obiger Einstellung ein Fehler gemacht worden. Schlüssel entnehmen und Einstellvorgang neu beginnen. Falls zu weit gedreht wurde, nicht zurückdrehen. Einstellvorgang neu beginnen.

Prüfen Sie bei offener Tür mehrmals das einwandfreie Öffnen des Schlosses!

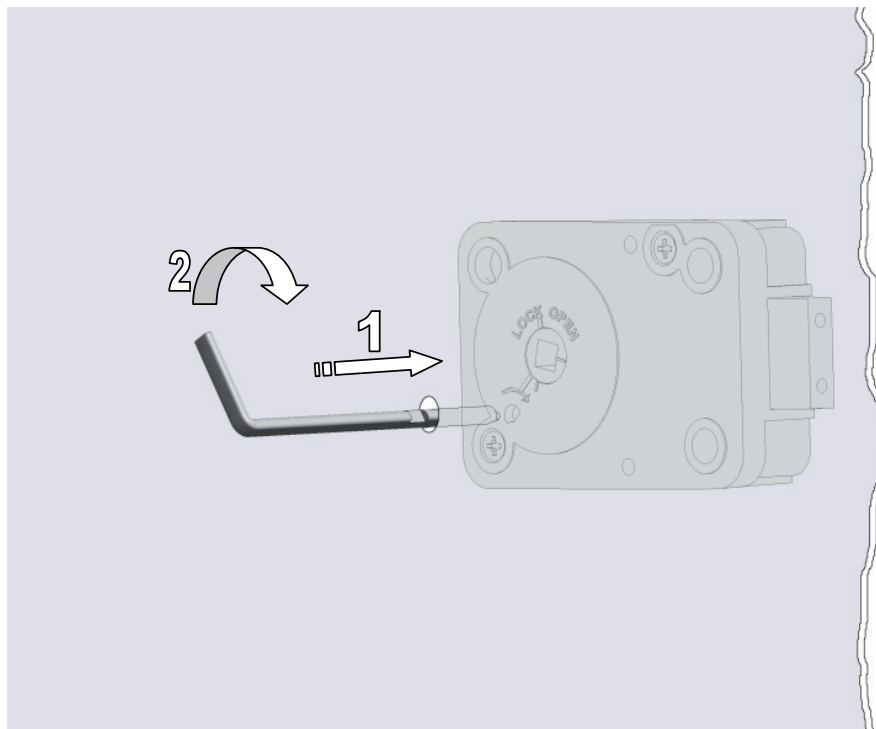


Abb. 2: Einführen Umstellschlüssel