

## Bedienungsanleitung

für Zahlenkombinationsschlösser  
mit 3 Einstellscheiben

Typ 3095 1012 00

Typ 3095 1012 31

System "ATS"

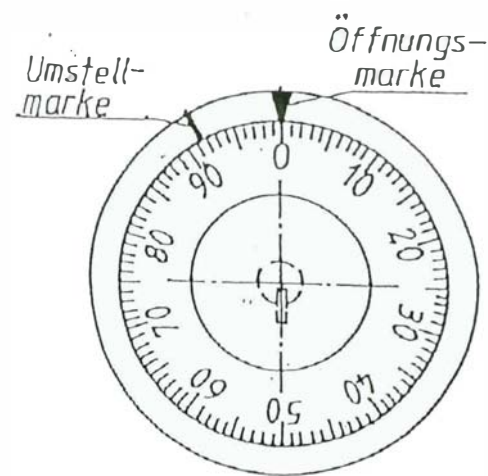
Typ 3098 1012 00

Typ 3098 1012 31

Zum Öffnen immer die Öffnungsmarke  
benutzen.





Drehen Sie den Zahlenknopf stets langsam,  
ohne Gewaltanwendung.

Falls Sie beim Einstellen zu weit gedreht  
haben, müssen Sie den Einstellvorgang  
wiederholen.



### A. Öffnen des Schlosses

Bei Werkeinstellung, Zahlenknopf auf die Zahlen: 20-30-40 drehen.

- x  Zahlenknopf LINKS drehen, bis die 1. Zahl „20“ zum 4. Mal exakt unter der ÖFFNUNGSMARKE steht.
- x  Zahlenknopf RECHTS drehen, bis die 2. Zahl „30“ zum 3. Mal exakt unter der ÖFFNUNGSMARKE steht.
- x  Zahlenknopf LINKS drehen, bis die 3. Zahl „40“ zum 2. Mal exakt unter der ÖFFNUNGSMARKE steht.
-  Zahlenknopf RECHTS bis zum Anschlag drehen, und das Schloß ist offen.

n Offenstellung steht eine Zahl von 90 – 100 unter Öffnungsmarke




### 3. Verschließen des Schlosses

Drehen Sie den Zahlenknopf mindestens 4 Umdrehungen nach LINKS

### Umstell-Anleitung

A. Zunächst Schloß öffnen und bei offener Tür Riegel vorschieben und Schloß verschließen

B. Stellen Sie den alten Code jeweils auf die UMSTELL-MARKE ein,  
z. B. „20-30-40“

- 4x  LINKS drehen, bis die 1. Zahl „20“ zum 4. Mal exakt unter der UMSTELL-MARKE steht.
- 3x  RECHTS drehen, bis die 2. Zahl „30“ zum 3. Mal exakt unter der UMSTELL-MARKE steht.
- 2x  LINKS drehen, bis die 3. Zahl „40“ zum 2. Mal exakt unter der UMSTELL-MARKE steht.




C. Jetzt den Umstellschlüssel in das Loch auf der Tür-Innenseite ganz einführen und drehen bis zum Anschlag. **KEINE GEWALT ANWENDEN!**

Falls der Schlüssel nicht eingeführt und gedreht werden kann, Schlüssel entnehmen und neu den alten Code auf UMSTELL-MARKE einstellen.



D. Umstellen auf einen neuen 3-Zahlen-Code.

z. B. „47-8-82“. Als 4. Zahl darf nicht 0 bis einschließlich 30 eingestellt werden.

- 4x  LINKS drehen, bis die 1. Zahl „47“ zum 4. Mal exakt unter der UMSTELL-MARKE steht.
- 3x  RECHTS drehen, bis die 2. Zahl „8“ zum 3. Mal exakt unter der UMSTELL-MARKE steht.
- 2x  LINKS drehen, bis die 3. Zahl „82“ zum 2. Mal exakt unter der UMSTELL-MARKE steht.

Falls Sie zu weit gedreht haben, den ganzen Einstellvorgang neu beginnen; benutzen Sie die UMSTELL-MARKE.

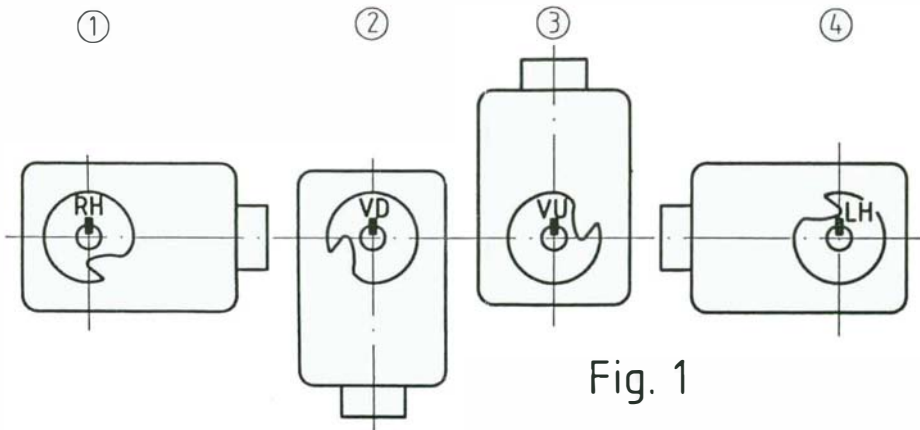
E. Umstellschlüssel zurückdrehen und entnehmen. Der NEUE CODE ist eingestellt.

**Bei offener Tür mehrmals das einwandfreie Öffnen und Schließen prüfen, bevor die Tür geschlossen wird.**

ACHTUNG! Aus Sicherheitsgründen keine persönlichen Daten (Geburtsdate, Telefonnummer) als Code verwenden. Die jeweiligen Zahlen sollen mindestens 4 Nummern Unterschied aufweisen. Die letzte Zahl muß größer als 30 sein.

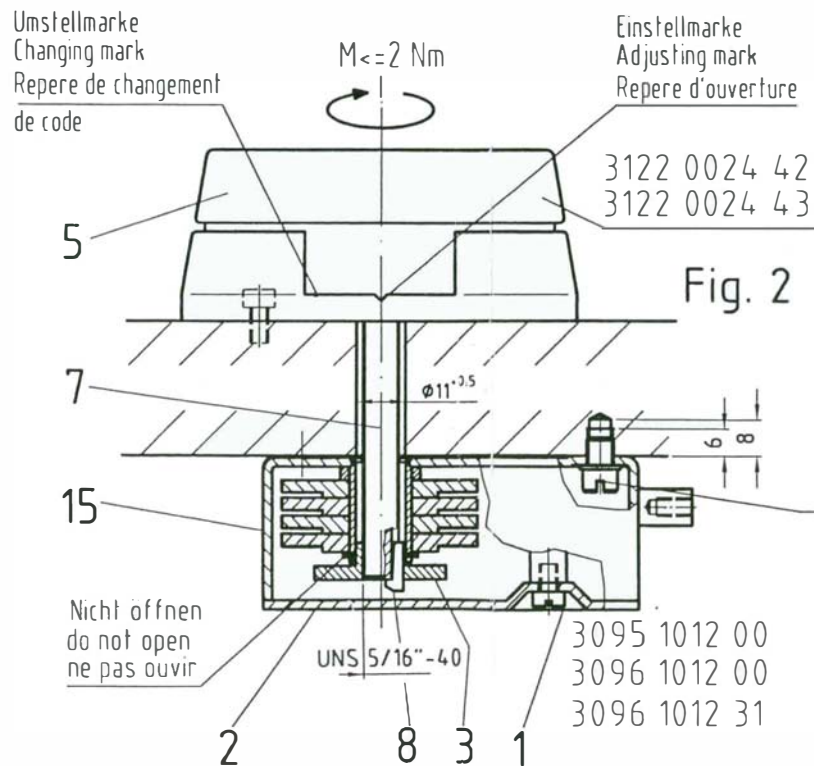
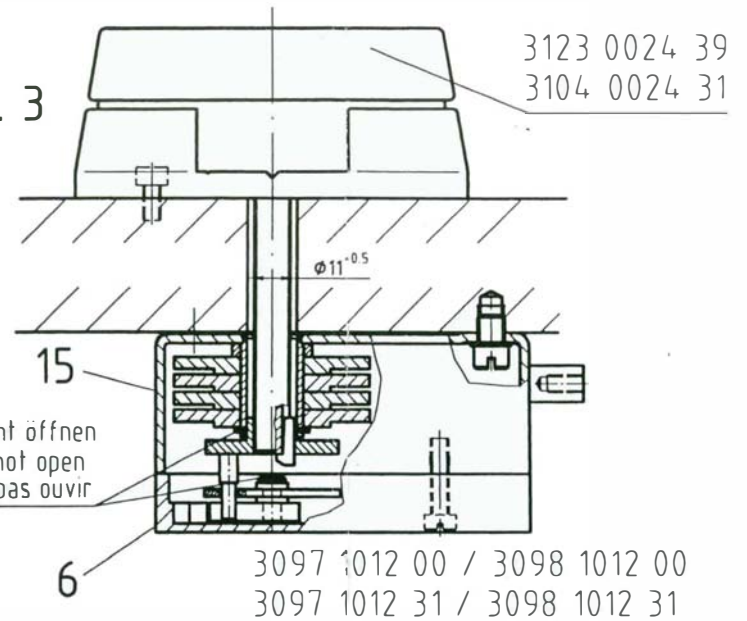


schematische Montagezeichnung / schematic installation drawing / plan schématique de montage



Mögliche Schloßlagen aus Blickrichtung der Montage-seite  
possible lock positions view from installations side  
4 différentes positions de montage

Fig. 3



M6x6 / 005.330144 / UNC1/4"-20 / 005.330146  
Anziehdrehmoment  
 $M_A = \text{min } 3,8 / \text{max } 4,6 \text{ Nm}$

