



Waffenschrank Modell: Elch



Waffenschrank Elch 5K
(Größe 5 Ausführung „K“ Key, Schlüsselschloss)

Zertifizierung:

Euro-Norm PN-EN 1143-1 Klasse I
Zertifikat-Nr. P41/075/2009 (3301),
geprüft und zertifiziert von IMP



Versicherungsschutz

durch definierte Einbruchprüfung nach PN-EN 1143-1 Klasse I priv. bis € 65.000,- gewerblich bis € 20.000,- bei fach- u. sachgemäßer Verankerung gem. beigefügter Anleitung (Unverbindliche Richtwerte, sprechen Sie mit Ihrer Versicherung)



Merkmale:

Allseitig mehrwandiger Korpus mit mehrwandiger Tür.

Die Konstruktion garantiert einen definierten Einbruchschutz gegen Angriffe mit mechanischen und thermisch wirkenden Einbruchwerkzeugen. (Einbruchschutz 30/50 RU). Serienmäßig 1 Bohrung im Boden für Verankerung.

Die Verriegelung erfolgt über DB-Schloß der Schloßkl. I. (incl. zwei Schlüsseln).

3-seitige Verriegelung über Griff 60 mm vorstehend.

Mit Hintergreifprofil.

Einhängbare Waffenhalter (im 3-er bzw. 2-er Set) sind im 50 mm Raster ab 600 mm bis 1000 mm Höhe verstellbar (auch MP's können hierdurch eingestellt werden).

Oben Innenfach mit Zyl.-Schloß.

Standardlackierung: RAL 7035 grau bzw. RAL 6020 grün (bitte bei der Bestellung angeben!)

Sonderlackierung gegen Aufpreis möglich!

mögliche Schließungen,
anstatt Doppelbartschlüsselschloß, weitere
Varianten Siehe S.2



mechanisches
Zahlenkombinations-
schloß



elektronisches
Codeschloß mit/ohne
Revisionschloß erhältlich
(per Notöffnungsschlüssel)

Produktdaten

Waffenschrank
Modell: Elch



Waffenhalter im 2-er und 3-er Set in der Rückwand einhängbar und im Raster von 50 mm ab 600 mm bis 1000 mm Höhe verstellbar. Hierdurch können auch MP's eingestellt werden!

Modell	Größe	Außenmaße (mm)			Innenmaße (mm)			Innentresor Höhe in mm	Waffen- halter Anzahl	Gewicht ca. kg
		Höhe	Breite	Tiefe	Höhe	Breite	Tiefe			
Elch	1	1470	520	415	1205	450	292	180	8	165
Elch	2	1600	520	415	1300	450	292	215	8	178
Elch	3	1470	800	415	1205	730	292	180	13	222
Elch	4	1600	800	495	1300	730	372	215	13	258
Elch	5	1820	800	495	1385	730	372	350	13	290



- 55720 mech. ZK-S chloss, anst. DB-Schloss, 1 Mio Verstellmöglichkeiten, 60 mm vorstehend, gg. Mehrpreis
- 55721 Elektronischschloss DFS S Plus (1 Master- und bis zu 99 Benutzer-Code, umstellbar, Ereignisspeicher mit bis zu 4050 Ereignissen), 60mm vorstehend, mit elektr. Revision, anst.DB-Schloss gg.Mehrpreis, Ereignisspeicher mittels Software und Kabel über Laptop auslesbar (siehe Art. 55730)
- 55722 Elektronischschloss DFS (1 Master- und bis zu 99 Benutzer-Code, umstellbar, Ereignisspeicher mit bis zu 4050 Ereignissen), 60mm vorstehend, ohne Revision, anst.DB-Schloss gg.Mehrpreis, Ereignisspeicher mittels Software und Kabel über Laptop auslesbar (siehe Art. 55730)
- 55723 Aufpreis für Trennwand unter Innentresor im Raster von 80 mm in Breite lieferbar mit 4 verstellb. Fach
- 55724 Innentresor über komplette Innenhöhe (das serienmäßige Innenfach entfällt!) mit DB-Schloss, im Raster von 80 mm lieferbar, mit 4 verstellbaren Fachböden
- 55730 CD-ROM und Auslese kabel, Programmierung von Schliess- und Sperrzeiten, Schlossauslesung
- 55731 Einbau von EMA Komponenten (KSM, Prüfsender, Abreissender, Schlossriegelkontakt, Türkontakt, Verteiler, Zuteilungskabel usw.) gegen Mehrpreis
- 55733 Elektronischschloss DFS SB (1 Master + 9 Benutzer), umstellbar, anst. DB-Schloss gg. Mehrpreis
- 55734 Aufpreis für mechanische Revision über DB-Schloss für alle DFS-Schlösser
- 55735 Aufpreis für mechanische Revision über ZK-Schloss für alle DFS-Schlösser

Elch 1: Innentresor 180 mm H Waffeneinstellhöhe 1200 mm
 Elch 2: Innentresor 215 mm H Waffeneinstellhöhe 1300 mm
 Elch 3: Innentresor 180 mm H Waffeneinstellhöhe 1200 mm
 Elch 4: Innentresor 215 mm H Waffeneinstellhöhe 1300 mm
 Elch 5: Innentresor 350 mm H Waffeneinstellhöhe 1300 mm



Hängegriff DB
Metall standard



ZK Schloss



DFS Schloss
m. Rev.



DFS Schloss



DFS Schloss
m. Rev.

Grundausrüstung: Haupttür: DB-Schloss VaS Klasse 1 mit 2 Schlüsseln (Länge 95mm), Hängegriff metall, 60mm vorstehend, Riegelwerk, Türöffnungswinkel 180°, Innentresor mit Zyl.-Schloss mit 2 Schlüsseln, 1 Bohrung Boden (Schrank muss verankert werden), Türanschlag rechts (Türanschlag links auf Wunsch ohne Mehrpreis), Lackierung RAL 7035 (RAL 6020 auf Wunsch ohne Mehrpreis)

FARBE Außenmaße ca.: HxBxT (mm)

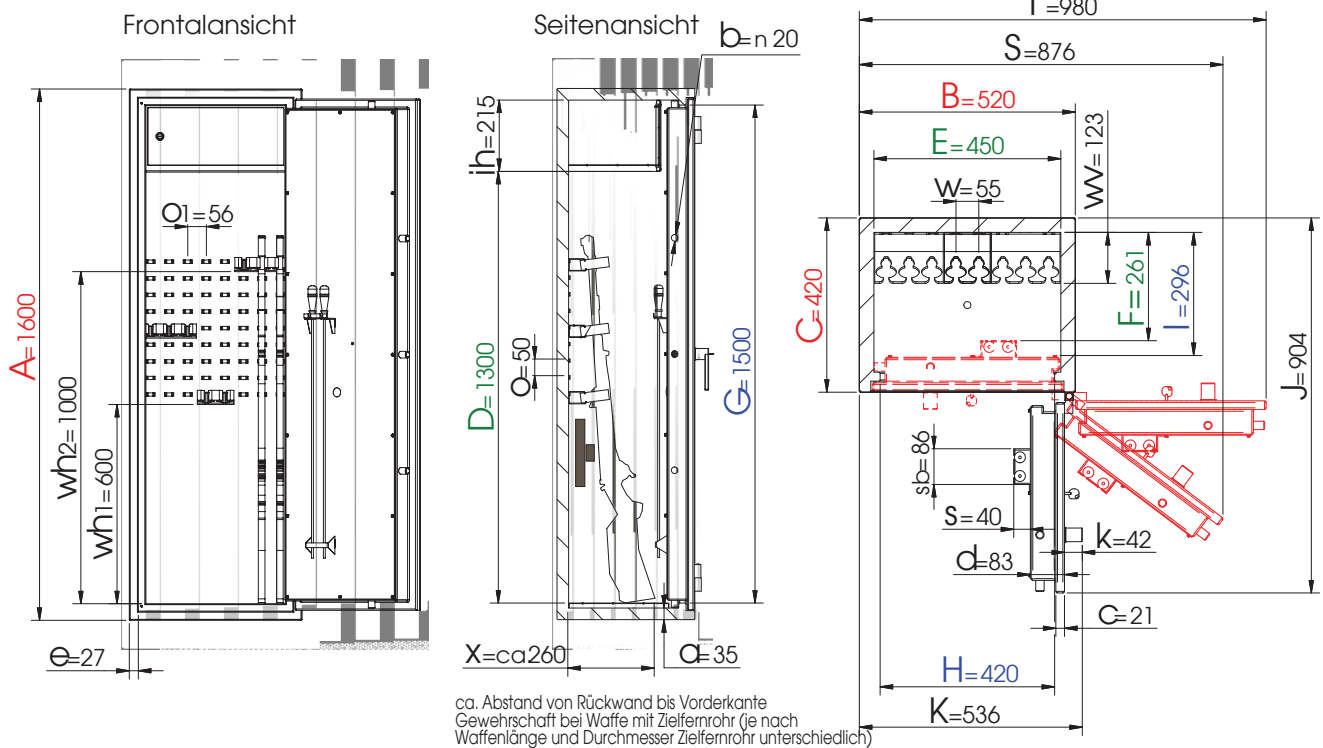
FARBE Innenmaße ca.: HxBxT (mm)

FARBE Lichte Türdurchgangsmaße ca.: HxBxT (mm)

Größenaufstellung mit detaillierten Angaben (Standardausführung)

Größe	Außenhöhe	Außenbreite	Außentiefe	Innenhöhe	Innenbreite	Innentiefe	lichte Türdurchgangs-Höhe in mm	lichte Türdurchgangs-Breite in mm	lichte Innentiefe von TV-Blech bis Rückwand in mm	Außentiefe Korpus + Tür bei 90° in mm	Außenbreite + Überstand des Schlüssel bei 90° in mm	benötigte Gesamtbreite bei Türöffnungswinkel für volle Türdurchgangsweite	benötigte Gesamtbreite bei Türöffnungswinkel 180°	Türverriegelung			Hinten
														Bolzen / Zahl			
														Vorn	Abstand mm	Oben/unten	
	A	B	C	D	E	F	G	H	I	J	K	S	T				
1	1470	520	415	1205	450	256	1370	420	292	904	536	876	980	3	350	1/1	Hintergriffprofil
2	1600	520	415	1300	450	256	1500	420	292	904	536	876	980	3	350	1/1	
3	1470	800	415	1205	730	256	1370	700	292	1184	816	1347	1540	3	350	1/1	
4	1600	800	495	1300	730	336	1500	700	372	1259	816	1347	1540	3	350	1/1	
5	1820	800	495	1385	730	336	1720	700	372	1259	816	1347	1540	3	350	1/1	

Elch Größe 2 Standardausführung



Legende

Einrichtung:

- Oben Innentresor 215mm H mit Zyl.-Schloss.
- 8 Waffenhalter 3-er u. 2-er Set im Raster auf der Rückwand einhängbar
- Putzstockhalter auf Innentür.

Wandstärke	Bolzendurchmesser	Stärke der Türblattaufkantung	Gesamt-Türstärke	Rahmenstärke	Vorstand des Beschlages bzw. Schlüssels	Innentresorhöhe	Rasterabstand der Trägerleiste
a	b	c	d	e	k	ih	o
Rasterabstand der Trägerleiste	Vorstand des Putzstockhalters	Breite des Putzstockhalters	Waffenhalterabstand	Waffenhalterhöhe min.	Waffenhalterhöhe max.	Waffenhaltervorstand	Vorstand der Waffe
o1	s	sb	w	wh1	wh2	wv	x

Gewichts, Farb- und Maßangaben sind unverbindlich. Irrtum, Gewichts-, Maß- und Farbveränderungen vorbehalten. Geringe Gewichts-, Farb- und Maßabweichungen sind produktionsbedingt. Technische Änderungen vorbehalten. Tresore evtl. kopplastic, bei Inbetriebnahme entsprechende Sorgfalt gem. Einbauanleitung walten lassen.

FARBE Außenmaße ca.: HxBxT (mm)

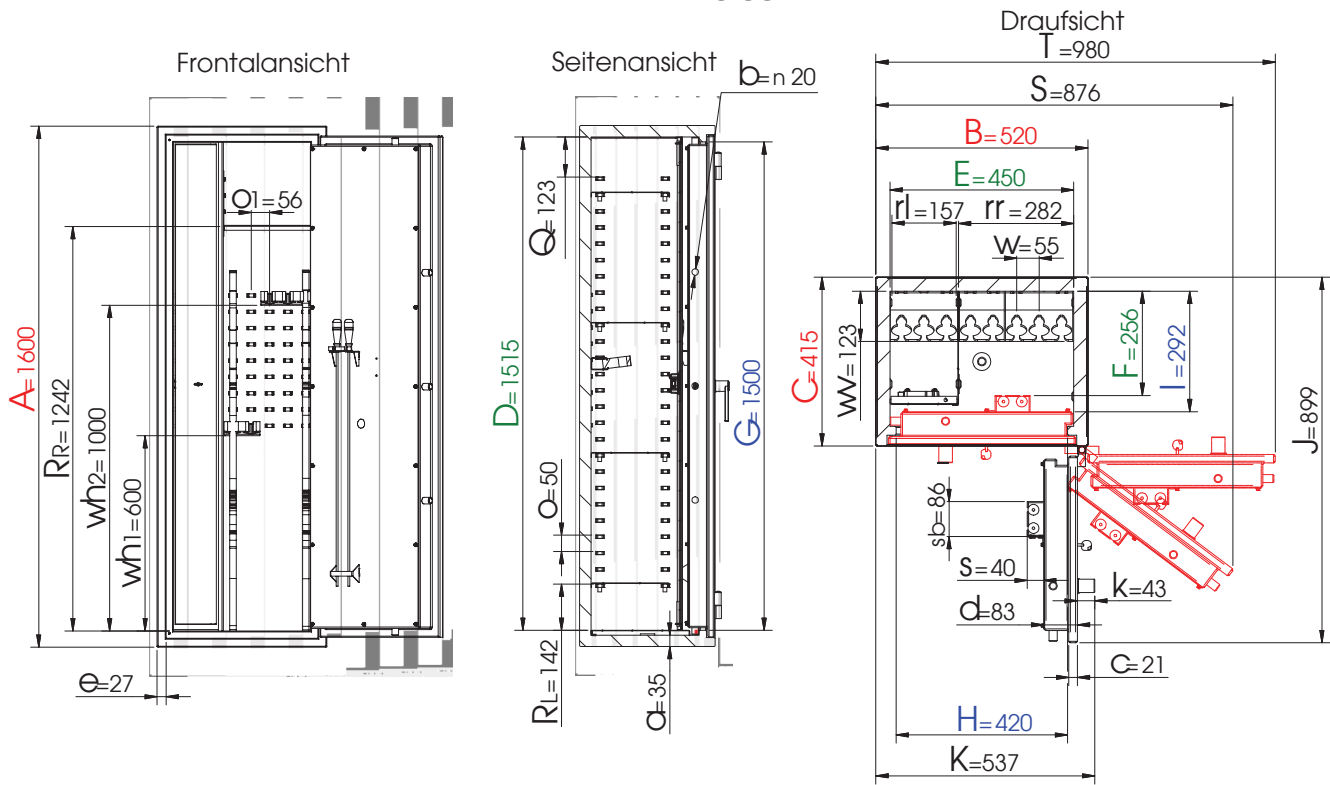
FARBE Innenmaße ca.: HxBxT (mm)

FARBE Lichte Türdurchgangsmaße ca.: HxBxT (mm)

Größenaufstellung mit detaillierten Angaben (Komplettausstattung gegen Mehrpreis)

Größe	Außenhöhe	Außenbreite	Außentiefe	Innenhöhe	Innenbreite	Innentiefe	lichte Türdurchgangs-Höhe in mm	lichte Türdurchgangs-Breite in mm	lichte Innentiefe von TV-Blech bis Rückwand in mm	Außentiefe Korpus + Tür bei 90° in mm	Außenbreite + Überstand des Schlüssel bei 90° in mm	Abstand von Unterkante Inntresor bis zum letzten Raster der Trägerleisten in mm	benötigte Gesamtbreite bei Türöffnungswinkel für volle Türdurchgangsbreite	benötigte Gesamtbreite bei Türöffnungswinkel 180°	Türverriegelung			
															Bolzen / Zahl			Hinten
															Vorn	Abstand mm	Oben/ unten	
1	1470	520	415	1385	450	256	1370	420	292	899	537	-	876	980	3	350	1/1	Hintergriffprofil
2	1600	520	415	1515	450	256	1500	420	292	899	537	123	876	980	3	350	1/1	
3	1470	800	415	1385	730	256	1370	700	292	1179	817	-	1347	1540	3	350	1/1	
4	1600	800	495	1515	730	336	1500	700	372	1259	817	123	1347	1540	3	350	1/1	
5	1820	800	495	1735	730	336	1720	700	372	1259	817	143	1347	1540	3	350	1/1	

Elch Größe 2 mit Art.-Nr. 55724, Komplettausstattung gg. Mehrpr.



Einrichtungsergänzungen:
(siehe Zubehör auf Vorderseite gg. Mehrpreis)

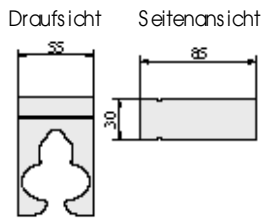
- Inntresor links über komplette Innenhöhe mit 4 verstellbaren Fachböden und 3 Waffenhalter (3-er Set)
- rechts 5 Waffenhalter im 2-er und 3-er Set im Raster auf der Rückwand einhängbar, 1 Fachboden oben

Legende

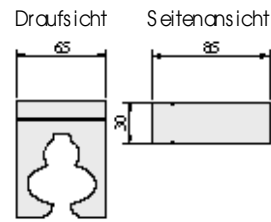
Wandungsstärke	Bolzendurchmesser	Stärke der Türblattaufkantung	Gesamt-Türstärke	Rahmenstärke	Vorstand des Beschlages bzw. Schlüssels	Inntresorhöhe	Rasterabstand der Trägerleiste		
a	b	c	d	e	k	ih	o		
Rasterabstand der Trägerleiste	Waffen-teilbreite	Regalteilbreite	Vorstand des Putzstockhalters	Breite des Putzstockhalters	Waffenhalterabstand	Waffenhalterhöhe min.	Waffenhalterhöhe max.	Waffenhaltervorstand	Vorstand der Waffe
o1	rl	rr	s	sb	w	wh1	wh2	wv	x
Abstand vom Boden bis zum ersten Raster der Trägerleisten (Waffenteil) in mm		Abstand vom Boden bis zum ersten Raster der Trägerleisten (Regalteil) in mm							
R _L		R _R							

Gewichts, Farb- und Maßangaben sind unverbindlich. Irrtum, Gewichts-, Maß- und Farbveränderungen vorbehalten. Geringe Gewichts-, Farb- und Maßabweichungen sind produktionsbedingt. Technische Änderungen vorbehalten. Tresore evtl. kopplästig, bei Inbetriebnahme entsprechende Sorgfalt gem. Einbauanleitung walten lassen.

Waffenhalterart

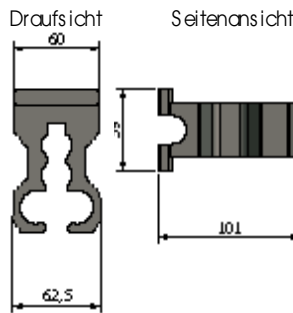


Schaumstoff-Waffenhalter
55 mm Breite standard



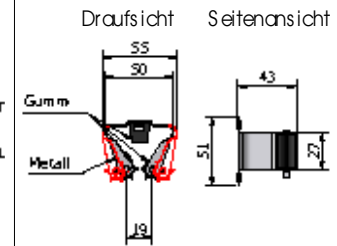
Schaumstoff-Waffenhalter 65mm
Breite u.a. für doppelläufige Waffen
geeignet auf Wunsch gg. Mehrpreis
(die Anzahl der möglichen Waffen-
halter verringert sich dadurch)

Schaumstoffwaffenhalter sind in einem Block zusammenhängend und nicht einzeln erhältlich (z.B. bei Mod. Größe 5 standard besteht der Block aus 19 Waffenhaltern).



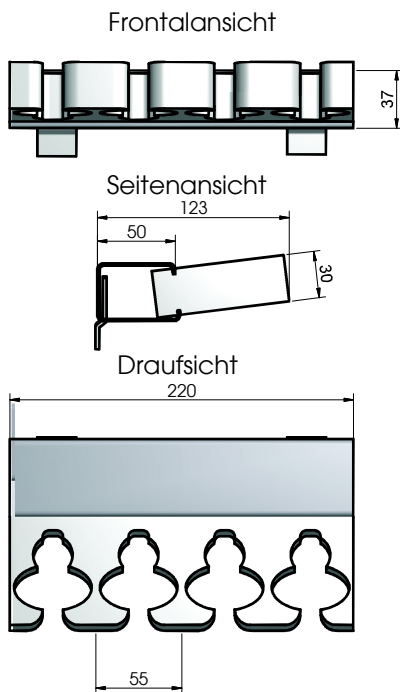
Spezial-Waffenhalter aus Vollgummi
mit hohem Kautschukanteil

Diese Waffenhalter werden einzeln eingesetzt und können je nach Bedarf rausgenommen werden (um z.B. größere Abstände zwischen den einzelnen Waffen zu erreichen).



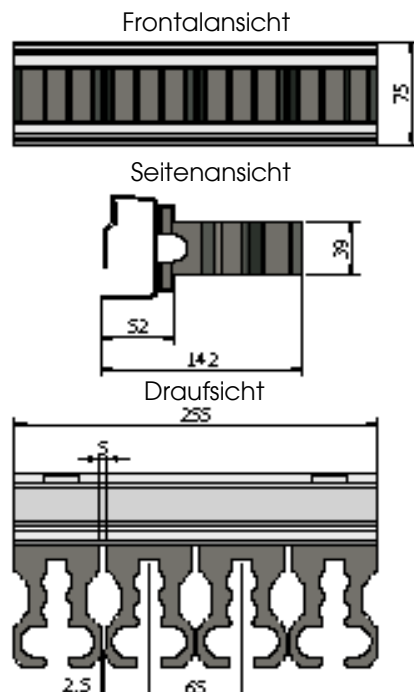
Klemmhalter aus Metall
mit Gummieinsätzen

Beispiel einhängbarer Abstandshalter mit Waffenhalter bei Bestellung Art.54525 (Trennwand)
Mit 55-er Schaumstoffhalter (standard) alternativ gg. Mehrpreis mit Spezialwaffenhalter aus Vollgummi oder Klemmhalter Prax

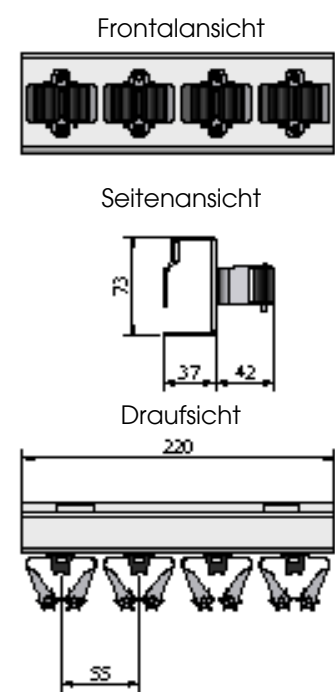


Schaumstoffwaffenhalter werden nur als Block (hier 4-er Block) eingesetzt!

Abstandshalter
mit Schaumstoffhaltern
(Schaumstoffhalter standard)



Diese Waffenhalter werden einzeln eingesetzt und können jederzeit auch entnommen werden
Vollgummiwaffenhalter mit hohem Kautschukanteil für gehobene Ansprüche (witterungsbeständig und ölresistent), gg. Mehrpreis



Diese Waffenhalter sind einzeln aufgeschraubt und können jederzeit auch entfernt werden

Abstandshalter
mit montierten Klemmhaltern
(auf Anfrage gg. Mehrpreis)



Art.-Nr. 54532 Spezialwaffenhalter aus Vollgummi mit hohem Kautschukanteil für gehobene Ansprüche (witterungsbeständig und ölresistent) schützen Ihre Waffen optimal vor Kratzern usw., gg. Mehrpreis
Diese Waffenhalter sind einzeln eingesetzt und können entnommen werden um größere Abstände zu erreichen und breitere Waffen wie Drillinge usw. einzusetzen.

Gewichts-, Farb- und Maßangaben sind unverbindlich. Irrtum, Gewichts-, Maß- und Farbveränderungen vorbehalten. Geringe Gewichts-, Farb- und Maßabweichungen sind produktionsbedingt. Technische Änderungen vorbehalten. Tresore evtl. kopflastig, bei Inbetriebnahme entsprechende Sorgfalt gem. Einbauanleitung walten lassen.