

Electronic Safe Locks  
Elektronische Tresorschlösser  
Elektronische kluisloten

Entry units  
Eingabeeinheiten  
Toetsenborden

Lock Systems  
Systemschlösser  
Slotsystemen

Control Box  
Control Box  
Control Box

Software  
Software  
Software

Accessories  
Zubehör  
Accessoires

Locker Locks  
Schließfachschlösser  
Locker sloten

Mechanical Safe Locks and Dials  
Mechanische Tresorschlösser und Drehknöpfe  
Mechanische kluisloten en knoppen

Handles and Escutcheons  
Beschlüge  
Handels en rozetten

Boltworks  
Riegelwerke  
Regelwerken

## Kundendienst



CLAVIS Deutschland GmbH  
Grüner Weg 38  
34117 Kassel

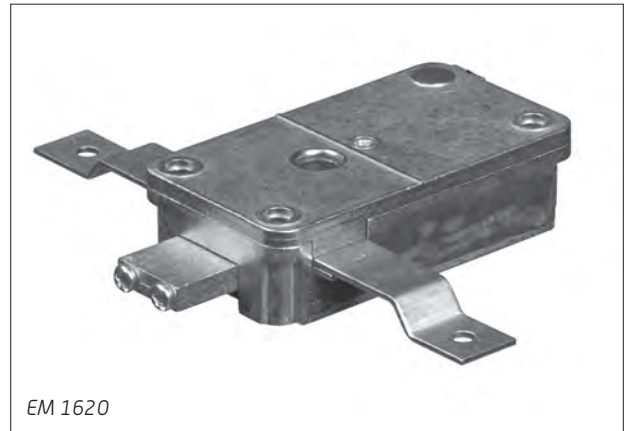
Telefon: +49 (0)561 988 499-0  
E-Mail: [info@tresore.eu](mailto:info@tresore.eu)  
Internet: [www.tresore.eu](http://www.tresore.eu)  
[www.tresorschloss.de](http://www.tresorschloss.de)

1. Electronic Safe Locks / Elektronische Tresorschlösser / Elektronische kluisloten

## EM 1620

DirectDrive / DirectDrive / DirectDrive

- EN EM1620 3-point deadbolt lock with basic software
- DE EM1620 3-Punkt Sperrriegelschloss mit basic Software
- NL EM1620 3-punt deadbolt slot met basic software



EM 1620

**TO BE COMBINED WITH / KOMBINIERBAR MIT / TE COMBINEREN MET**

<span style="border: 1px solid black; padding: 0 2px;">EN</span>	The EM1620 can be combined with the following entries:	<ul style="list-style-type: none"> <li>• EuroClass</li> <li>• EuroLine Series</li> </ul>
<span style="border: 1px solid black; padding: 0 2px;">DE</span>	EM1620 ist kombinierbar mit folgenden Eingabeeinheiten:	
<span style="border: 1px solid black; padding: 0 2px;">NL</span>	De EM1620 is te combineren met de volgende toetsenborden:	

**CERTIFICATES / ZERTIFIZIERUNGEN / CERTIFICERINGEN**

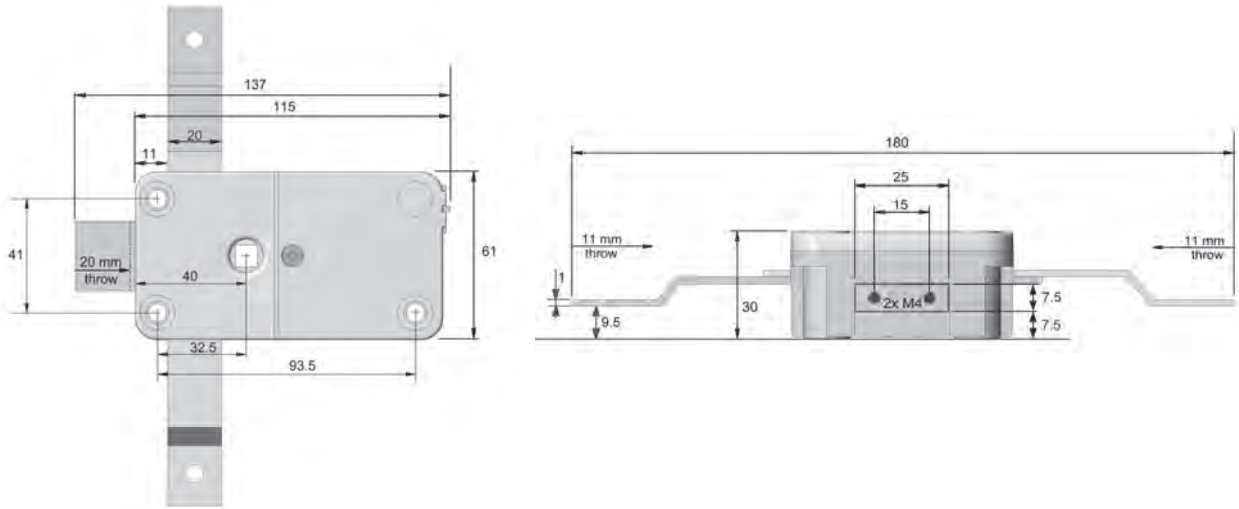
VdS	Klasse 2
EN 1300	Class B
ECB-S	Class B
IMP	Klasa wyrobu –B-

**MECHANICS / MECHANIK / MECHANISCH**

		EM1620
<span style="border: 1px solid black; padding: 0 2px;">EN</span>	Opening	Manually
	Locking	Manually
	Blocking element	Motor
	Mounting dimensions	Not standard
	Possible mounting positions	4
<span style="border: 1px solid black; padding: 0 2px;">DE</span>	Öffnen	Manuell
	Schliessen	Manuell
	Blockierung	Motor
	Befestigungsmaße	Kein Standard
	Mögliche Einbaulagen	4
<span style="border: 1px solid black; padding: 0 2px;">NL</span>	Openen	Handmatig
	Sluiten	Handmatig
	Blokkeer element	Motor
	Bevestigingsmaten	Niet standaard
	Mogelijke montageposities	4

## EM 1620

DirectDrive / DirectDrive / DirectDrive



EN For 8x8 mm square spindle (■)

DE Für 8x8 mm Vierkantspindel (■)

NL Voor 8x8 mm vierkante spindel (■)

2016.02 Errors and modifications reserved / Irrtümer und Änderungen vorbehalten / Fouten en wijzigingen voorbehouden.

### ELECTRONICS / ELEKTRONIK / ELEKTRONISCH

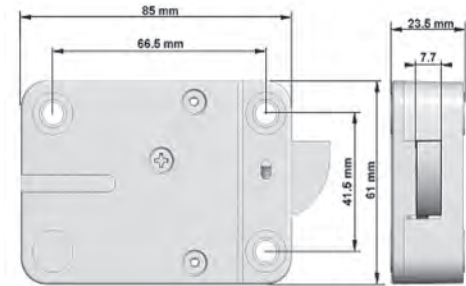
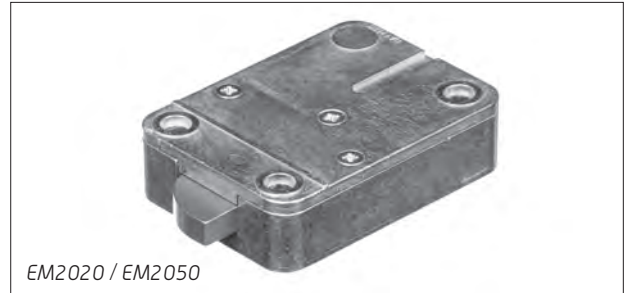
EN	Power supply	9V Alkaline Duracell Procell- or Energizer battery	
EN	Software	Codes	2 (6 digits)
		Manager Codes	1
		User Codes	1
		Battery low signal	Yes
		Manipulation protection	5 minute lockout after 4 consecutive wrong codes
		Time delay	Yes
DE	Stromversorgung	9V Alkaline Duracell Procell- oder Energizer Batterie	
DE	Software	Öffnungscodes	2 (6-stellig)
		Managercodes	1
		Benutzercodes	1
		Signal Batterie schwach	Ja
		Manipulationssperre	5 Minuten Sperre nach 4 Falscheingaben
		Öffnungsverzögerung	Ja
NL	Stroomvoorziening	9V Alkaline Duracell Procell- or Energizer batterij	
NL	Software	Codes	2 (6 digits)
		Managercodes	1
		Gebruikers codes	1
		Signaal zwakke batterij	Ja
		Manipulatieblokkering	Na 4 foutieve ingaves, 5 minuten blokkeerperiode
		Openingsvertraging	Ja

## 1. Electronic Safe Locks / Elektronische Tresorschlösser / Elektronische kluisloten

### EM2020 / EM2050

#### Rotobolt electronic locks / Rotobolt Elektronische Schlösser / Rotobolt elektronische sloten

- EN** • EM2020 Rotobolt lock with basic software  
• EM2050 Rotobolt lock with multi level software
- DE** • EM2020 Rotobolt Schloss mit basic Software  
• EM2050 Rotobolt Schloss mit multi level Software
- NL** • EM2020 Rotobolt slot met basic software  
• EM2050 Rotobolt slot met multi level software



#### OPTIONS / OPTIONEN / OPTIES

- EN** EM2020 S Rotobolt lock with bolt switch with external cable  
EM2050 S Rotobolt lock with bolt switch with external cable
- DE** EM2020 S Rotobolt Schloss mit Riegelschalter mit externem Kabel  
EM2050 S Rotobolt Schloss mit Riegelschalter mit externem Kabel
- NL** EM2020 S Rotobolt slot met schootschakelaar met externe kabel  
EM2050 S Rotobolt slot met schootschakelaar met externe kabel

#### TO BE COMBINED WITH / KOMBINIERBAR MIT / TE COMBINEREN MET

- |           |   |         |                      |
|-----------|---|---------|----------------------|
| <b>EN</b> | The EM2020 and EM2050 can be combined with the following entry-units: | • Alpha | • EuroClass          |
| <b>DE</b> | EM2020 und EM2050 sind kombinierbar mit folgenden Eingabeeinheiten:   | • Bravo | • EuroLine Series    |
| <b>NL</b> | De EM2020 en EM2050 zijn te combineren met de volgende toetsenborden: | • Delta | • ST Series          |
|           |   | • Echo  | • T6530 all versions |

#### CERTIFICATES / ZERTIFIKATEN / CERTIFICATEN

EM2020 / EM2020 S / EM2050 / EM2050 S	
VdS	Klasse 2
EN 1300	Class B
ECB-S	Class B
IMP	Klasa wyrobu –B-
DNV	

#### ACCESSORIES / ZUBEHÖR / ACCESSOIRES

	<b>EN</b>	<b>DE</b>	<b>NL</b>
283	Mounting plate	Montageplatte	Montageplaat

**EM2020 / EM2050**
**Rotobolt electronic locks / Rotobolt Elektronische Schlösser / Rotobolt elektronische sloten**

<b>MECHANICS / MECHANIK / MECHANISCH</b>				
		<b>EM2020 / EM2020 S</b>	<b>EM2050 / EM2050 S</b>	
EN	Opening	Half automatic	Half automatic	
	Locking	Automatic	Automatic	
	Blocking element	Motor	Motor	
	Mounting dimensions	Standard	Standard	
	Possible mounting positions	4	4	
DE	Öffnen	Halbautomatisch	Halbautomatisch	
	Schliessen	Automatisch	Automatisch	
	Blockierung	Motor	Motor	
	Befestigungsmaße	Standard	Standard	
	Mögliche Einbaulagen	4	4	
NL	Openen	Half automatisch	Half automatisch	
	Sluiten	Automatisch	Automatisch	
	Blokkeer element	Motor	Motor	
	Bevestigingsmaten	Standaard	Standaard	
	Mogelijke montageposities	4	4	
<b>ELECTRONICS / ELEKTRONIK / ELEKTRONISCH</b>				
		<b>EM2020 / EM2020 S</b>	<b>EM2050 / EM2050 S</b>	
EN	Software	<b>Power supply</b>	9V Alkaline Duracell Procell- or Energizer battery	
		Codes	2 (6 digits)	Up to 10 (6 or 7 digits)
		Manager Codes	1	1
		User Codes	1	Up to 9
		Time delay / open window	01-99 min / 01-19 min	01-99 min / 1-19 min
		Battery low signal	Yes	Yes
		Dallas key and code (Dallas reader required)	-	Dallas key and code
		Silent alarm (Alarm box required)	-	Silent alarm
		Dual mode	-	Dual mode
		Audit last 100 events without Date & Time	-	Yes
Manipulation protection	5 minute lockout after 4 consecutive wrong codes			
DE	Software	<b>Stromversorgung</b>	9V Alkaline Duracell Procell- oder Energizer Batterie	
		Öffnungscodes	2 (6-stellig)	Bis zu 10 (6 oder 7-stellig)
		Managercodes	1	1
		Benutzercodes	1	Bis zu 9
		Öffnungsverzögerung / Öffnungsfenster	01-99 Min / 01-19 Min	01-99 Min / 1-19 Min
		Signal Batterie schwach	Ja	Ja
		Dallas Key (Dallas Leser notwendig)	-	Dallas Key und Code
		Stiller Alarm (Alarmbox notwendig)	-	Stiller Alarm
		Doppelcode	-	Doppelcode
		Audit letzte 100 Ereignisse ohne Datum & Zeit	-	Ja
Manipulationssperre	5 Minuten Sperre nach 4 Falscheingaben			
NL	Software	<b>Stroomvoorziening</b>	9V Alkaline Duracell Procell- of Energizer batterij	
		Codes	2 (6 digits)	Tot 10 (6 of 7 digits)
		Managercodes	1	1
		Gebruikers codes	1	Tot 9
		Openingsvertraging / open venster	01-99 min / 1-19 min	01-99 min / 1-19 min
		Signaal zwakke batterij	Ja	Ja
		Dallas key (Dallaslezer benodigd)	-	Dallas key en code
		Stil alarm (Alarmbox benodigd)	-	Stil alarm
		Dual mode	-	Dual Mode
		Audit laatste 100 gebeurtenissen zonder datum & tijd	-	Ja
Manipulatieblokkering	Na 4 foutieve ingaves, 5 minuten blokkeerperiode			

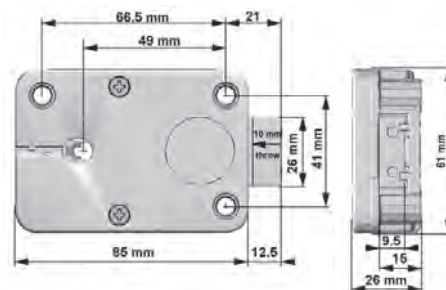
2016.02 Errors and modifications reserved / Irrtümer und Änderungen vorbehalten / Fouten en wijzigingen voorbehouden.

## 1. Electronic Safe Locks / Elektronische Tresorschlösser / Elektronische kluisloten

### EM3520 / EM3550

#### Straightbolt electronic locks / Straightbolt Elektronische Schlösser / Straightbolt elektronische sloten

- EN** • EM3520 Straightbolt lock with basic software  
• EM3550 Straightbolt lock with multi level software
- DE** • EM3520 Straightbolt Schloss mit basic Software  
• EM3550 Straightbolt Schloss mit multi level Software
- NL** • EM3520 Straightbolt slot met basic software  
• EM3550 Straightbolt slot met multi level software



#### OPTIONS / OPTIONEN / OPTIES

- |           |  |
|-----------|--|
| <b>EN</b> | EM3520 S Straightbolt lock with bolt switch with external cable<br>EM3550 S Straightbolt lock with bolt switch with external cable         |
| <b>DE</b> | EM3520 S Straightbolt Schloss mit Riegelschalter mit externem Kabel<br>EM3550 S Straightbolt Schloss mit Riegelschalter mit externem Kabel |
| <b>NL</b> | EM3520 S Straightbolt slot met schootschakelaar met externe kabel<br>EM3550 S Straightbolt slot met schootschakelaar met externe kabel     |

#### TO BE COMBINED WITH / KOMBINIERBAR MIT / TE COMBINEREN MET

- |           |   |   |  |
|-----------|---|---|--|
| <b>EN</b> | The EM3520 and EM3550 can be combined with the following entry-units: | • Alpha<br>• Bravo<br>• Delta<br>• Echo | • EuroClass<br>• EuroLine Series<br>• T6530 all versions |
| <b>DE</b> | EM3520 und EM3550 sind kombinierbar mit folgenden Eingabeeinheiten:   |   |  |
| <b>NL</b> | De EM3520 en EM3550 zijn te combineren met de volgende toetsenborden: |   |  |

#### CERTIFICATES / ZERTIFIKATEN / CERTIFICATEN

##### EM3520 / EM3520 S / EM3050 / EM3050 S

VdS	Klasse 2
EN 1300	Class B
ECB-S	Class B
IMP	Klasa wyrobu –B-
DNV	

#### ACCESSORIES / ZUBEHÖR / ACCESSOIRES

	<b>EN</b>	<b>DE</b>	<b>NL</b>
HA2666	Turnable knob	Dreheknopf	Draaiknop
283	Mounting plate	Montageplatte	Montageplaat

**EM3520 / EM3550**
**Straightbolt electronic locks / Straightbolt Elektronische Schlösser / Straightbolt elektronische sloten**

<b>MECHANICS / MECHANIK / MECHANISCH</b>				
		<b>EM3520 / EM3520 S</b>	<b>EM3550 / EM3550 S</b>	
EN	Opening	Manually	Manually	
	Locking	Manually	Manually	
	Blocking element	Motor	Motor	
	Mounting dimensions	Standard	Standard	
	Possible mounting positions	4	4	
DE	Öffnen	Manuell	Manuell	
	Schliessen	Manuell	Manuell	
	Blockierung	Motor	Motor	
	Befestigungsmaße	Standard	Standard	
	Mögliche Einbaulagen	4	4	
NL	Openen	Handmatig	Handmatig	
	Sluiten	Handmatig	Handmatig	
	Blokkeer element	Motor	Motor	
	Bevestigingsmaten	Standaard	Standaard	
	Mogelijke montageposities	4	4	
<b>ELECTRONICS / ELEKTRONIK / ELEKTRONISCH</b>				
		<b>EM3520 / EM3520 S</b>	<b>EM3550 / EM3550 S</b>	
EN	<b>Power supply</b>	9V Alkaline Duracell Procell- or Energizer battery		
	Software	Codes	2 (6 digits)	Up to 10 (6 or 7 digits)
		Manager Codes	1	1
		User Codes	1	Up to 9
		Time delay / open window	01-99 min / 01-19 min	01-99 min / 1-19 min
		Battery low signal	Yes	Yes
		Dallas key and code (Dallas reader required)	-	Dallas key and code
		Silent alarm (Alarm box required)	-	Silent alarm
		Dual mode	-	Dual mode
		Audit last 100 events without Date & Time	-	Yes
Manipulation protection		5 minute lockout after 4 consecutive wrong codes		
DE	<b>Stromversorgung</b>	9V Alkaline Duracell Procell- oder Energizer Batterie		
	Software	Öffnungscodes	2 (6-stellig)	Bis zu 10 (6 oder 7-stellig)
		Managercodes	1	1
		Benutzercodes	1	Bis zu 9
		Öffnungsverzögerung / Öffnungsfenster	01-99 Min / 01-19 Min	01-99 Min / 1-19 Min
		Signal Batterie schwach	Ja	Ja
		Dallas Key (Dallas Leser notwendig)	-	Dallas Key und Code
		Stiller Alarm (Alarmbox notwendig)	-	Stiller Alarm
		Doppelcode	-	Doppelcode
		Audit letzte 100 Ereignisse ohne Datum & Zeit	-	Ja
Manipulationssperre		5 Minuten Sperre nach 4 Falscheingaben		
NL	<b>Stroomvoorziening</b>	9V Alkaline Duracell Procell- of Energizer batterij		
	Software	Codes	2 (6 digits)	Tot 10 (6 of 7 digits)
		Managercodes	1	1
		Gebruikers codes	1	Tot 9
		Openingsvertraging / open venster	01-99 min / 1-19 min	01-99 min / 1-19 min
		Signaal zwakke batterij	Ja	Ja
		Dallas key (Dallaslezer benodigd)	-	Dallas key en code
		Stil alarm (Alarmbox benodigd)	-	Stil alarm
		Dual mode	-	Dual Mode
		Audit laatste 100 gebeurtenissen zonder datum & tijd	-	Ja
Manipulatieblokkering		Na 4 foutieve ingaves, 5 minuten blokkeerperiode		

2016.02 Errors and modifications reserved / Irrtümer und Änderungen vorbehalten / Fouten en wijzigingen voorbehouden.

## 1. Electronic Safe Locks / Elektronische Tresorschlösser / Elektronische kluisloten

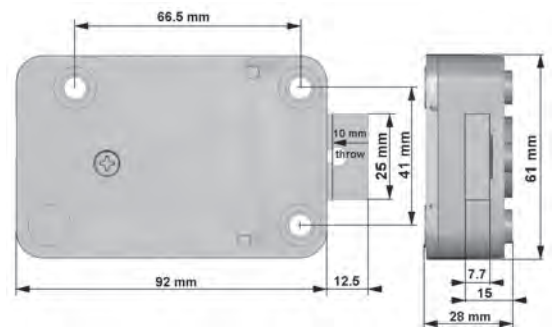
### EM3020 / EM3050

#### Motor lock / Motorschloss / Motorslot

- EN** The motorlock has 2 variants:
- EM3020 Motor lock with basic software, 'Push To Close'
  - EM3050 Motor lock with multi level software, optional 'Push To Close'
- DE** Das Motorschloss hat zwei Varianten:
- EM3020 Motorschloss mit basic Software, 'Push To Close'
  - EM3050 Motorschloss mit multi level Software, Optional 'Push to Close'
- NL** Het motorslot kent twee varianten:
- EM3020 Motorslot met basic software, 'Push To Close'
  - EM3050 Motorslot met multi level software, optioneel 'Push To Close'



EM3020 / EM3050



#### OPTIONS / OPTIONEN / OPTIES

- EN** EM3020 S Motor lock with bolt switch with external cable  
EM3050 S Motor lock with bolt switch with external cable
- DE** EM3020 S Motorschloss mit Riegelschalter mit externem Kabel  
EM3050 S Motorschloss mit Riegelschalter mit externem Kabel
- NL** EM3020 S Motorslot met regelschakelaar en externe kabel  
EM3050 S Motorslot met regelschakelaar en externe kabel

#### TO BE COMBINED WITH / KOMBINIERBAR MIT / TE COMBINEREN MET

- EN** EM3020 and EM3050 are compatible with the following entry-units:
- DE** EM3020 und EM3050 sind kombinierbar mit folgenden Eingabeeinheiten:
- NL** EM3020 en EM3050 zijn te combineren met de volgende toetsenborden:
- Alpha
  - Bravo
  - Delta
  - Echo
  - EuroClass
  - EuroLine Series
  - ST Series
  - T6530 all versions

#### CERTIFICATES / ZERTIFIZIERUNGEN / CERTIFICERINGEN

EM 3020 / EM3020 S / EM3050 / EM3050 S

VdS Klasse 2

EN 1300 Class B

#### ACCESSORIES / ZUBEHÖR / ACCESSOIRES

	EN	DE	NL
T016	Drill protection	Bohrschutzplatte	Boorbeveiliging
283	Mounting plate	Montageplatte	Montageplaat



**EM3020 / EM3050**
**Motor lock / Motorschloss / Motorslot**

<b>MECHANICS / MECHANIK / MECHANISCH</b>			
		<b>EM3020</b>	<b>EM3050 / EM3050 S</b>
EN	Opening	Automatic	Automatic
	Locking	Automatic / PTC	Automatic / PTC
	Blocking element	Blocking gear / Motor	Blocking gear / Motor
	Mounting dimensions	Standard	Standard
	Possible mounting positions	4	4
DE	Öffnen	Automatisch	Automatisch
	Schliessen	Automatisch / PTC	Automatisch / PTC
	Blockierung	Sperrzahnrad / Motor	Sperrzahnrad / Motor
	Befestigungsmaße	Standard	Standard
	Mögliche Einbaulagen	4	4
NL	Openen	Automatisch	Automatisch
	Sluiten	Automatisch / PTC	Automatisch / PTC
	Blokkeer element	Tandwiel / Motor	Tandwiel / Motor
	Bevestigingsmaten	Standaard	Standaard
	Mogelijke montageposities	4	4

<b>ELECTRONICS / ELEKTRONIK / ELEKTRONISCH</b>				
		<b>EM3020</b>	<b>EM3050 / EM3050 S</b>	
EN	Software	<b>Power supply</b>	9V Alkaline Duracell Procell- or Energizer battery	
		Codes	2 (6 digits)	Up to 10 (6 or 7 digits)
		Manager Codes	1	1
		User Codes	1	Up to 9
		Time delay / open window	01-99 min / 01-19 min	01-99 min / 1-19 min
		Battery low signal	Yes	Yes
		Dallas key and code (Dallas reader required)	-	Dallas key and code
		Silent alarm (Alarm box required)	-	Silent alarm
		Manipulation protection	5 minute lockout after 4 consecutive wrong codes	
DE	Software	<b>Stromversorgung</b>	9V Alkaline Duracell Procell- oder Energizer Batterie	
		Öffnungscodes	2 (6-stellig)	Bis zu 10 (6 oder 7-stellig)
		Managercodes	1	1
		Benutzercodes	1	Bis zu 9
		Öffnungsverzögerung / Öffnungsfenster	01-99 Min / 01-19 Min	01-99 Min / 1-19 Min
		Signal Batterie schwach	Ja	Ja
		Dallas Key (Dallas Leser notwendig)	-	Dallas Key und Code
		Stiller Alarm (Alarmbox notwendig)	-	Stiller Alarm
		Manipulationssperre	5 Minuten Sperre nach 4 Falscheingaben	
NL	Software	<b>Stroomvoorziening</b>	9V Alkaline Duracell Procell- or Energizer batterij	
		Codes	2 (6 digits)	Tot 10 (6 of 7 digits)
		Managercodes	1	1
		Gebruikers codes	1	Tot 9
		Openingsvertraging / open venster	01-99 min / 1-19 min	01-99 min / 1-19 min
		Signaal zwakke batterij	Ja	Ja
		Dallas key (Dallaslezer benodigd)	-	Dallas key en code
		Stil alarm (Alarmbox benodigd)	-	Stil alarm
		Manipulatieblokkering	Na 4 foutieve ingaves, 5 minuten blokkeerperiode	

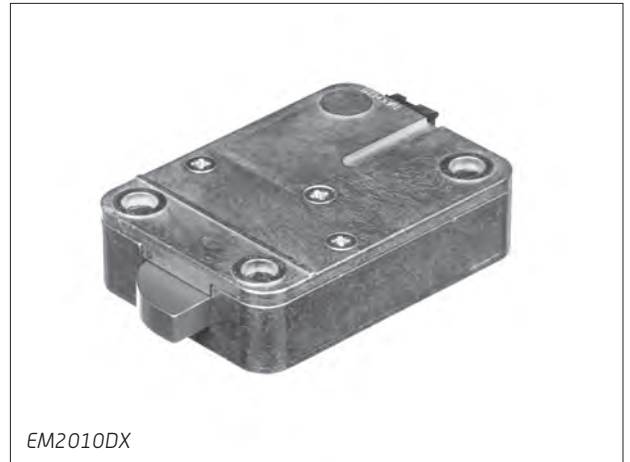
2016.02 Errors and modifications reserved / Irrtümer und Änderungen vorbehalten / Fouten en wijzigingen voorbehouden.

## 1. Electronic Safe Locks / Elektronische Tresorschlösser / Elektronische kluisloten

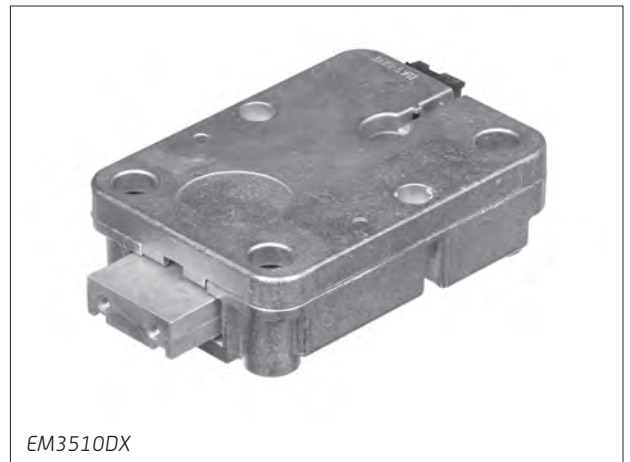
### EM2010DX / EM3510DX

Electronically controlled safe locks / Elektronisch ansteuerbare Tresorschlösser / Elektronisch aanstuurbare kluisloten

- EN** EM2010DX Rotobolt Lock with RJ connector
- DE** EM2010DX Rotobolt Schloss mit RJ-Stecker (Western-Stecker)
- NL** EM2010DX Rotobolt slot met RJ insteekplug



- EN** EM3510DX Straightbolt Lock with RJ connector
- DE** EM3510DX Straightbolt Schloss mit RJ-Stecker (Western-Stecker)
- NL** EM3510DX Straightbolt slot met RJ insteekplug



- EN** The EM2010 DX and EM3510 DX require a custom made control unit.
- DE** EM2010 DX und EM3510 DX verlangen eine kundenspezifische Steuerung.
- NL** De EM2010 DX en EM3510 DX vereisen een klantspecifiek besturingssysteem.

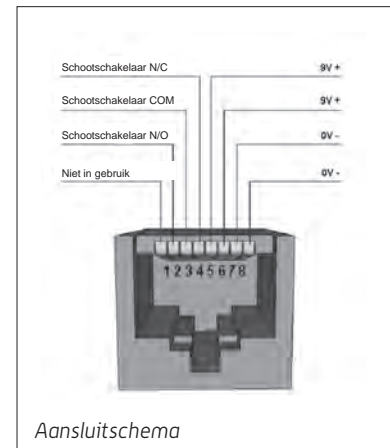
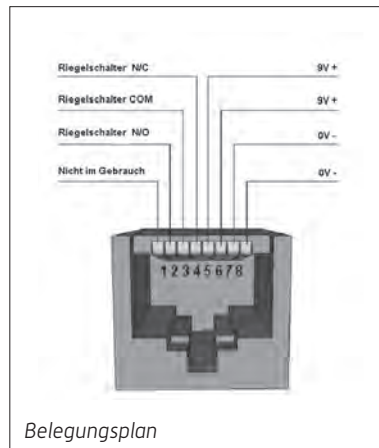
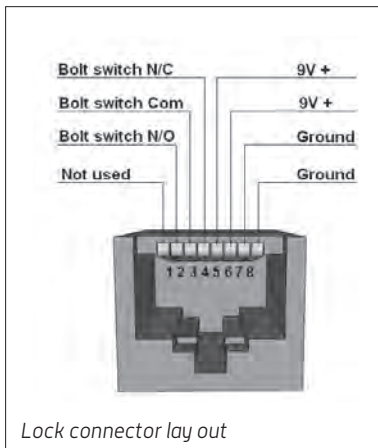
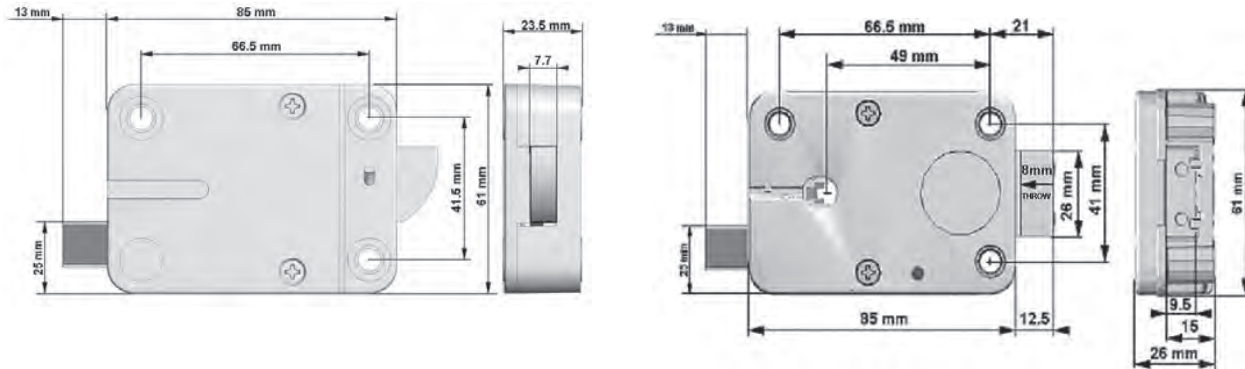
#### ACCESSORIES / ZUBEHÖR / ACCESSOIRES

390

- |           |   |
|-----------|---|
| <b>EN</b> | 8-wire cable with RJ connector, length 2 m                  |
| <b>DE</b> | 8-adriges Kabel mit RJ-Stecker (Western-Stecker), Länge 2 m |
| <b>NL</b> | 8-aderige kabel met RJ insteekplug, lengte 2 m              |

## EM2010DX / EM3510DX

Electronically controlled safe locks / Elektronisch ansteuerbare Tresorschlösser / Elektronisch aanstuurbare kluisloten



## Kundendienst



CLAVIS Deutschland GmbH  
Grüner Weg 38  
34117 Kassel

Telefon: +49 (0)561 988 499-0  
E-Mail: [info@tresore.eu](mailto:info@tresore.eu)  
Internet: [www.tresore.eu](http://www.tresore.eu)  
[www.tresorschloss.de](http://www.tresorschloss.de)