



CLAVIS Deutschland GmbH
Grüner Weg 38
34117 Kassel

Telefon: +49 (0)561 988 499-0
E-Mail: info@tresore.eu
Internet: www.tresore.eu
www.tresorschloss.de

TULOX

100



6-stelliger Zahlencode



1 Master, bis zu 9 Benutzer



Öffnungsverzögerung
bis 99 Minuten



Vieraugenprinzip



Batteriewarnung



Code vergessen?

Doppelbartschlüssel im Lieferumfang enthalten

Das TULOX-Elektronischschloss wird standardmäßig mit einem 130 mm Doppelbartschlüssel geliefert. Falls der 6-stellige Code in Vergessenheit geraten sollte, kann das Schloss mit dem Schlüssel geöffnet werden.



TULOX 100.

Kompakt. Sicher. Redundant.

Das TULOX 100 von STUV ist ein VdS- und IMP-zertifiziertes elektronisches Tresorschloss mit Riegel und einer modernen Eingabeeinheit. Durch das schlanke und kompakte Design ist TULOX eine echte preisliche Alternative für kleine bis große Wertbehältnisse.

Richten Sie mit TULOX bis zu 9 Benutzer mit eigenen Codes ein, aktivieren Sie eine Vieraugen-Identifikation oder nutzen Sie die Öffnungsverzögerung für das Plus an Sicherheit.



Flash 4

1 Master

bis zu 9 Benutzer

Öffnungsverzögerung

Vieraugen-Identifikation

Code ändern

Benutzer anlegen / löschen

Benutzerinformation

Tastatur überprüfen

Reset

Flash 5

1 Master

bis zu 8 Benutzer

Öffnungsverzögerung / Schnellöffnungscode

Code ändern

Benutzer anlegen / löschen

Benutzer Ein / Aus

Benutzerinformation

Tastatur überprüfen

Reset

TULOX 100.

Sicherheit für den Alltag.

Das TULOX 100 hat sich bereits über 10.000-fach bewährt. Vom kleinen Safe über Waffenschränke bis hin zu großen Wertbehältnissen. Private und kommerzielle Nutzer schätzen die einfache Bedienung, eine hohe Zuverlässigkeit und die redundante Öffnungsmöglichkeit.

Abgestimmt auf den Anwender

Nutzen Sie das, worauf es bei einem Tresorschloss wirklich ankommt. Das TULOX 100 beweist, dass weniger tatsächlich mehr sein kann. Neben optional verfügbaren Sonderfeatures haben wir die beiden Flash-Versionen 4 und 5 mit Funktionen ausgestattet, die für die meisten Nutzer relevant sind.

Optional sind z. B. rund 100 User und eine externe Alarmfunktion möglich. Sprechen Sie uns an!



Kundendienst



CLAVIS Deutschland GmbH
Grüner Weg 38
34117 Kassel

Telefon: +49 (0)561 988 499-0
E-Mail: info@tresore.eu
Internet: www.tresore.eu
www.tresorschloss.de



Zertifizierte Sicherheit.

VdS-Klasse 2 / EN 1300 B

IMP Klasse B

Die Zertifizierung in Klasse 2 bzw. B dokumentiert maximale Qualität und Zuverlässigkeit der TULOX-Produkte. Die Zertifikate stehen auf unserer Homepage zum Download bereit.



THINKING SAFER.

Mangan unter der Haube

Ein gewaltsamer Angriff auf das Elektronikschloss erfolgt in den meisten Fällen durch das Schlüsselloch oder die Kabeldurchführung in der Tresortür.

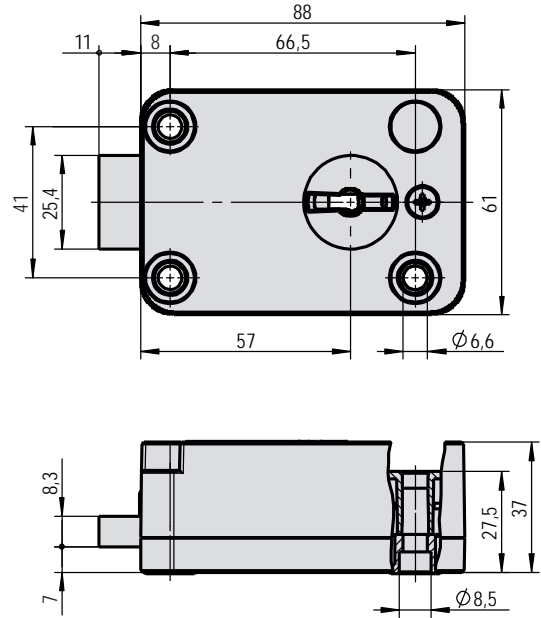
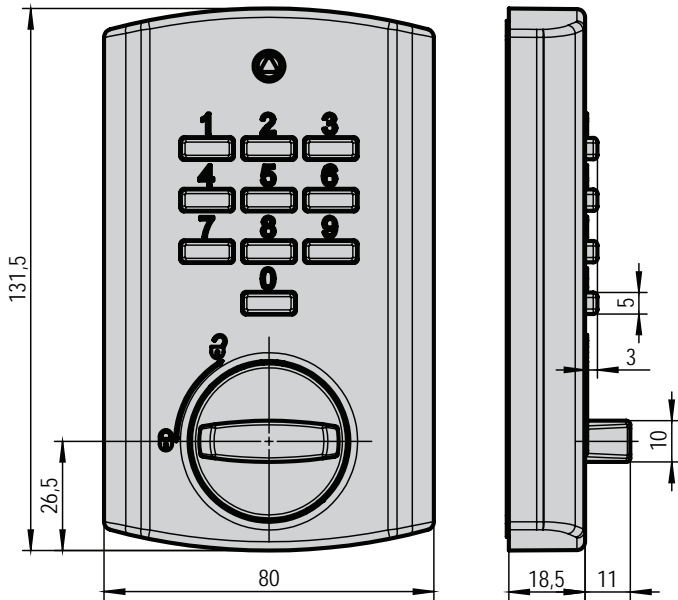
Das TULOX-Elektronischloss ist gegen Angriffe dieser Art zusätzlich geschützt. Eine Platte aus massivem Manganstahl bildet einen effektiven und patentierten* Bohrschutz gegen Manipulation.



*(Patent DE 50 2010 001 984.7)

Im Detail.

Die TULOX Serie. Eine Linie - viele Vorteile und eine überzeugende Fertigungsqualität made in Germany. Hier finden Sie die technischen Informationen.



Eingabeeinheit

Maße	80 x 131,5 x 18,5 mm
Kabellänge	450 mm
Befestigung	2 gewindefurchende Schrauben DIN EN ISO 7500 - M4 x 12 (Linsenkopfschrauben nach DIN 7985)
Anzugsdrehmoment	2,7 Nm
Spannungsversorgung	4 Stück 1,5 V, Alkaline, AA, Mignon, LR6 (Batterien gehäuseinnenliegend)
Gehäuse	Zink-Druckguss, Polyamid
Tastatur	Polyamid

Schloss

Maße	88 x 61 x 37 mm
Riegelkopf	8,3 x 25,4 x 11 mm
Befestigung	3 Zylinderkopfschrauben DIN EN ISO 4762 - M6 x 35 - 8.8 oder 3 Zylinderkopfschrauben BSW 1/4 x 35 mm
Anzugsdrehmoment	6 Nm
Spannungsversorgung	über Tastaturkabelverbindung
Gehäuse	Zink-Druckguss
Riegel	Zink-Druckguss

Zertifizierung	VdS Klasse 2 / EN 1300 B, IMP Klasse B
Lieferumfang	Eingabeeinheit (silber oder schwarz) + Befestigungsplatte, Schloss, Verbindungskabel, Welle, 130 mm Schlüssel
bei Bedarf	Schrauben zur Schlossbefestigung, 1,5 V, Alkaline, AA, Mignon, LR6, Schlüssellänge bis 170 mm



2 Farben

Tastaturgehäuse in silber und schwarz

Geschmäcker sind verschieden. Um eine harmonische Farbwirkung des Wertbehältnisses zu erreichen, steht die TULOX-Tastatur in matt silber und matt schwarz zur Auswahl.