



Kundendienst

CLAVIS Deutschland GmbH
Grüner Weg 38
34117 Kassel

Telefon: +49 (0)561 988 499-0
E-Mail: info@tresore.eu
Internet: www.tresore.eu
www.tresorschloss.de

Wittkopp ist Mitglied von ESSA, EHI und VfS
Zertifiziert nach DIN EN ISO 9001



NEU im Programm



ANCHOR

Der Sicherheitsanker für jeden Safe.

ANCHOR

Serie ANCHOR	4
Funktionen	10
Schlösser ANCHOR 4000 / 4300	12
Eingabeeinheiten	16
PRIMOR FS-M	19
PRIMOR FL	20
PRIMOR RO	21
Zubehör	22
Artikelübersicht	23
Technische Zeichnungen	24





Willkommen an Bord

ANCHOR verbindet ein neues, modernes Schlossdesign mit innovativer Technik. Der abgeschrägte Riegel des Schlosses erinnert an einen Anker und gibt der Serie seinen Namen. Die prägnante Form und die hochwertige Verarbeitung des Schlosses setzen neue Standards.

Schließriegel von Tresorschlössern haben heute die unterschiedlichsten Formen: Blockriegel, Schwenkriegel oder auch Flachriegel und Fallenriegel. Es gilt, die Form folgt der Funktion.

Auf Riegelwerken werden meist Schlösser mit Block- oder Schwenkriegel eingesetzt. Bislang war jedoch nicht jedes Riegelwerk für jede Riegelform geeignet. Die Wahl des Schlosses musste auf das Riegelwerk abgestimmt werden. Diese besonderen Bemühungen inspirierten WITTKOPP jetzt eine zukunftsweisende Schloss-Serie zu entwickeln, die für alle Riegelwerke geeignet ist.

Mit ANCHOR realisiert WITTKOPP eine bahnbrechende Lösung: Aufgrund des patentierten Riegels in Form eines Ankers kann das Schloss sowohl auf Riegelwerke für Block- als auch für Schwenkriegel installiert werden. ANCHOR ist somit ideal für die Erstausrüstung (ANCHOR 4000) und die Nachrüstung (ANCHOR 4300).

Die komfortable Bedienung ist ein weiterer Pluspunkt. Nach Eingabe eines gültigen Codes über die Tastatur wird das ANCHOR entsperrt. Durch Drehen des Tresorgriffs wird das Riegelwerk bewegt, das den Schlossriegel zur Seite schiebt. Der Weg ist frei und die Tresortür geöffnet.

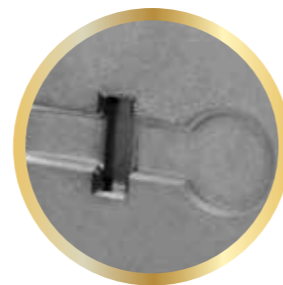
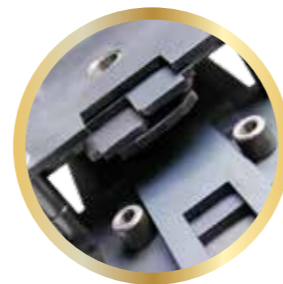
Die Serie ANCHOR kann mit verschiedenen Eingabe-einheiten und der Signalbox der WITTKOPP Serie PRIMOR eingesetzt werden. Diese Kompatibilität der Komponenten unterstreicht die hohe Flexibilität von ANCHOR und bietet gleichzeitig Vorteile in der Lagerhaltung.

Das schlägt Wellen

ANCHOR ist universell für Block- und Schwenkriegelwerke geeignet. Diese innovative Flexibilität stellt einen bedeutenden Vorteil für die Bereiche Einkauf, Logistik und Produktion dar. Verschiedene Tresorserien, verschiedene Aufbauten, verschiedene Riegelwerke, doch stets ein Schloss: ANCHOR.

Bei dem patentierten Riegel des ANCHOR rückt neben der außergewöhnlichen Ankerform das Material in den Mittelpunkt. Gegossen aus einer strapazierfähigen Legierung hält der Ankerriegel auch stärksten Belastungen stand. Im Dauertest hat er mehr als 60.000 Schließzyklen unter Gewichtsbelastung verschleißfrei durchlaufen.

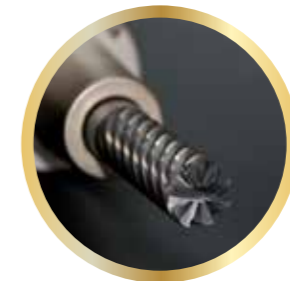
Die Einbuchtung im Schloss erleichtert die Kabelführung. Ein Quetschen oder ein Bruch des Verbindungskabels von der Eingabeeinheit zum Schloss wird so geschickt vermieden.



Bei einer Manipulation der Spannungsversorgung beispielsweise durch Herausnahme der Batterie bleibt ANCHOR natürlich selbstverriegelnd. Der federbelastete Ankerriegel schließt auch in dieser Situation wie gewohnt. Der Angriff ist gekonnt abgewehrt.



Die integrierte Notverriegelung mit Bohrschutz (Relocker) verleiht ANCHOR 4300 zusätzliche Sicherheit. Bei einem Angriff auf das Schloss blockiert der Riegel. Das Schloss bleibt auch bei Gewaltanwendung verschlossen.



Wird ANCHOR 4300 im Austausch über einem Schlüsselloch montiert bleibt eine Zertifizierung des Wertbehältnisses dank des Bohrschutzes erhalten.

ANCHOR ist VdS Klasse 2 nach erweiterter VdS-Prüfnorm 2018 zertifiziert.

Das Schloss bleibt bei einem Fluten des Schlossgehäuses gemäß zeitlicher Vorgabe des VdS sicher verschlossen.

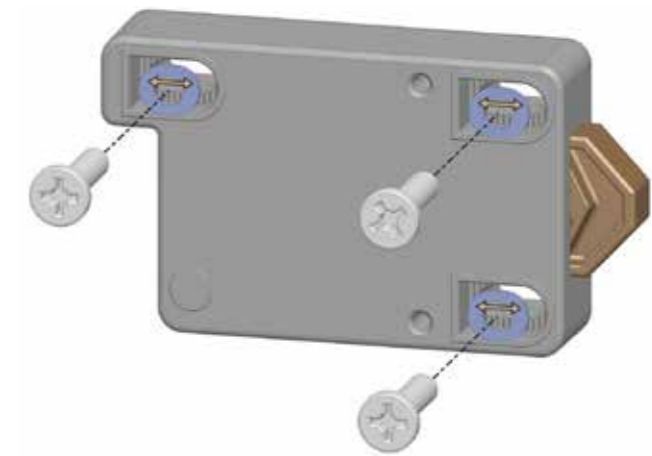


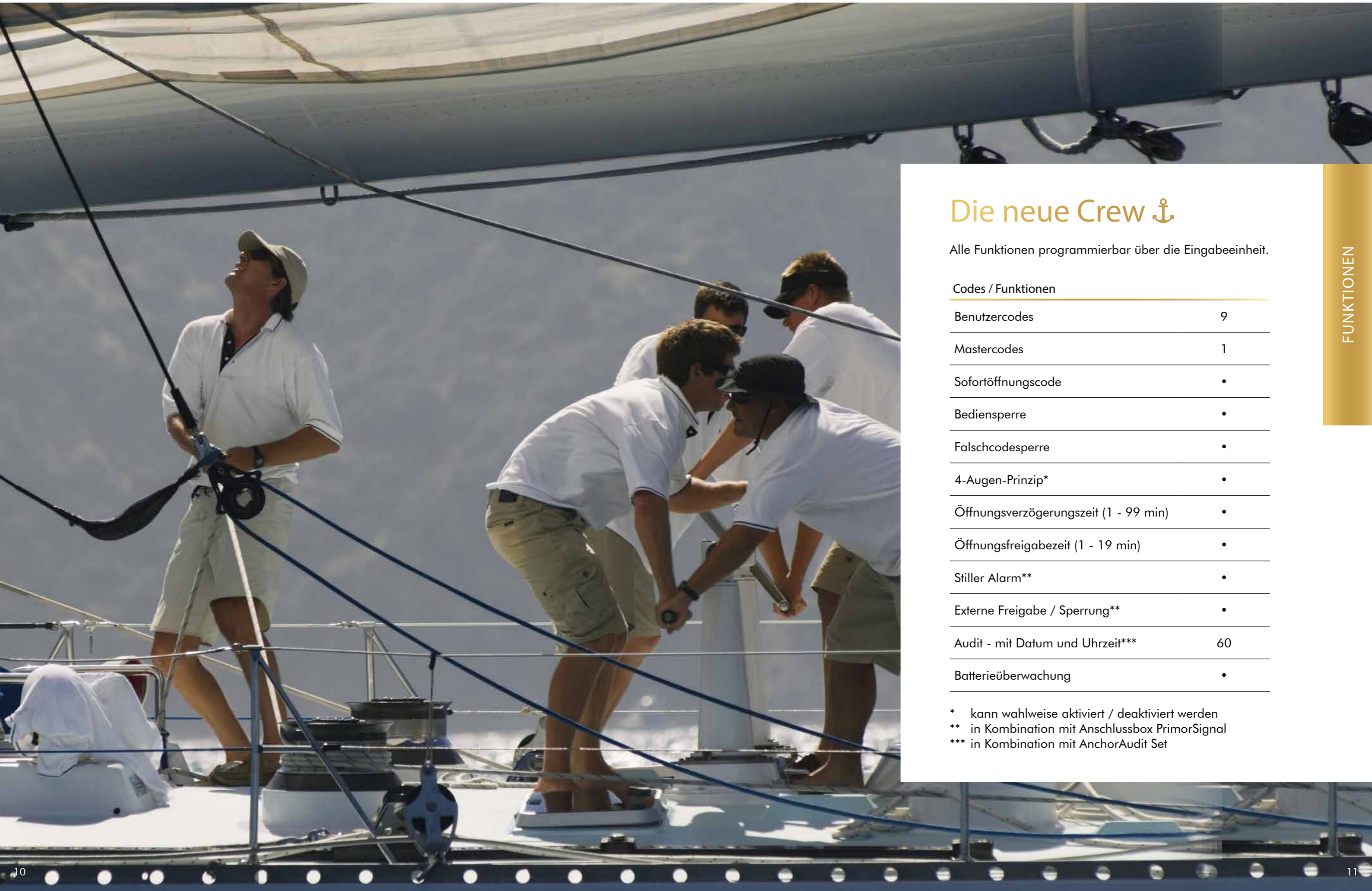


Achtung: Festzurren ⚓

ANCHOR setzt auf patentierte lange Anschraublöcher. Bei der Montage dienen die Langlöcher der Verringerung des Spiels zwischen Riegel und Riegelwerk.

Absolut rutschfest wird das Schloss dank einer speziellen Unterlegscheibe fixiert. Diese neue und raffinierte Art der Schlossbefestigung ermöglicht eine präzise Justierung und verstärkt die Langlebigkeit der Komponenten.





Die neue Crew ⚓

Alle Funktionen programmierbar über die Eingabeeinheit.

Codes / Funktionen

Benutzercodes	9
Mastercodes	1
Sofortöffnungscode	•
Bediensperre	•
Falschcodesperre	•
4-Augen-Prinzip*	•
Öffnungsverzögerungszeit (1 - 99 min)	•
Öffnungsfreigabezeit (1 - 19 min)	•
Stiller Alarm**	•
Externe Freigabe / Sperrung**	•
Audit - mit Datum und Uhrzeit***	60
Batterieüberwachung	•

- * kann wahlweise aktiviert / deaktiviert werden
- ** in Kombination mit Anschlussbox PrimorSignal
- *** in Kombination mit AnchorAudit Set

ANCHOR 4000 / 4300



Leinen los

Konzipiert für den OEM-Bereich: ANCHOR 4000

- Universell für Block- und Schwenkriegelwerke geeignet
- Riegel aus strapazierfähiger Legierung für stärkste Belastungen
- Vereinfachte Kabelführung durch Einbuchtung im Schlosskasten
- Selbstverriegelnd auch bei Manipulation der Stromversorgung
- Lange Anschraublöcher für präzise Justierung

Konzipiert für den Retrofit-Bereich: ANCHOR 4300

- Alle Vorteile des ANCHOR 4000
- Integrierte Notverriegelung mit Bohrschutz (Relocker). Dank des Bohrschutzes bleibt eine Zertifizierung des Wertbehältnisses erhalten

ANCHOR 4000 / 4300



Volle Kraft voraus ⚓

- Zertifizierung
 - EN 1300 B
 - VdS Klasse 2 nach erweiterter VdS-Prüfnorm 2018
 - A2P Niveau B (E)
 - IMP Klasse B
 - SBSC - ANCHOR 4300
 - ECB•S
- Für Wertbehältnisse nach EN1143-1 Grad 0 – V geeignet
- Für alle 4 Einbaulagen einsetzbar: rechts / links / oben / unten
- Standardbefestigungspunkte
- Für PRIMOR Eingabeeinheiten und Signalbox geeignet
- Öffnen und Schließen des Schlosses erfolgt durch Bewegung des Riegelwerks. Riegelwerk drückt den gefederten Ankerriegel des Schlosses zur Seite (= Schloss geöffnet) bzw. lässt ihn zurückspringen (= Schloss geschlossen)

Technische Daten

Riegel	Ankerriegel
Riegelbewegung	ausgelöst durch Riegelwerk
Schlosskasten / Riegel	Zinkdruckguss / Tombak
Schnittstellen	1 für analoge Tastatur 1 für Signalbox

In bekannten Gewässern

Die Serie ANCHOR kann mit verschiedenen Eingabeeinheiten der bewährten WITTKOPP Serie PRIMOR eingesetzt werden. Die Serie PRIMOR wird seit ihrer Einführung für Qualität und Zuverlässigkeit weltweit geschätzt.

Die PRIMOR Eingabeeinheiten lassen sich vielseitig kombinieren. Mit ihrer formschönen Gestaltung fügen sie sich ideal in jedes Tresordesign ein und fallen dennoch auf.





Die Yachten

Merkmale

- Formschöne Eingabeeinheit in 3 verschiedenen Oberflächen lieferbar
- Tastaturdeckel wird durch einen Magneten komfortabel geschlossen
- Abriebfeste Beschriftung der Tastaturmatte mit taktile Rückmeldung hält größter Beanspruchung stand
- Von außen zugängliche Batterie ermöglicht schnellen Batteriewechsel

Technische Daten

Material	Zinkdruckguss
Oberfläche	<ul style="list-style-type: none"> • matt verchromt • glanzverchromt • vergoldet
Tastatur / Tastaturverschluss	Tastaturmatte, schwarz / Magnet
Tiefe / Neigung	49 mm / 15°
Batteriefach	integriert



Das Flachboot

Merkmale

- Eingabeeinheit hat geringe Bauhöhe und kann bündig in die Tresortür eingebracht werden
- Da sich die Batterie im Inneren des Wertbehältnisses befindet, ist von außen die Möglichkeit einer Notbestromung vorgesehen
- Abriebfeste Beschriftung der Tastaturmatte mit taktiler Rückmeldung hält größter Beanspruchung stand

Technische Daten

Material	Zinkdruckguss, matt verchromt
Tastatur	Tastaturmatte, schwarz
Batteriefach	separat

Der Raddampfer

Merkmale

- Eingabeeinheit ist serienmäßig drehbar. Durch einen Clips lässt sie sich jedoch fixieren, sodass die Rotation vermieden wird. Bei der fixierten Anwendung wird keine Spindel benötigt
- Folientastatur überzeugt durch Langlebigkeit und höchstmöglichen Schutz gegen Abrieb
- Von außen zugängliche Batterie ermöglicht einen schnellen Batteriewechsel

Technische Daten

Material	Kunststoff, schwarz
	Folientastatur, schwarz
Tastatur	<ul style="list-style-type: none"> • Ring glanzverchromt • Ring schwarz
Batteriefach	integriert



Signalbox PrimorSignal

Die Signalbox dient dem Austausch von Signalen zwischen dem Schloss und einer übergeordneten Steuerung. Wird beispielsweise der Code für einen stillen Alarm im Schloss eingegeben, wird dieses Alarmsignal über die Box an die Einbruchmeldeanlage weitergeleitet.

- Steuerung der Signale "Freigabekontakt" und "Stiller Alarm"
- Signalübertragung über potentialfreie Kontakte
- Spannungsversorgung über 9-Volt-Blockbatterie

AnchorAudit Set

Mit dem AuditSet besteht die Möglichkeit Ereignisse am Wertbehältnis auszulesen. So kann beispielsweise nachvollzogen werden, welcher Benutzer das Schloss zuletzt geöffnet hat.

- Datentransfer zwischen Eingabeeinheit und Computer mittels Schnittstellenkabel
- Auslesen von bis zu 60 Öffnungsereignissen mit Datum und Uhrzeit basierend auf der Systemzeit des Computers

Die Takelage

Artikelnummer	Schloss
A-4000-00-00	ANCHOR
A-4300-00-00	ANCHOR Relocker

Artikelnummer	Eingabeeinheit	
P-FS-M-00-00-0-00		glanzverchromt
P-FS-M-00-00-1-00	PRIMOR FS-M	matt verchromt
P-FS-M-00-00-2-00		vergoldet
P-FL-00-03-0-00	PRIMOR FL	ohne Batteriefach
P-RO-00-01-1-00		Ring glanzverchromt
P-RO-00-01-0-00	PRIMOR RO	Ring schwarz

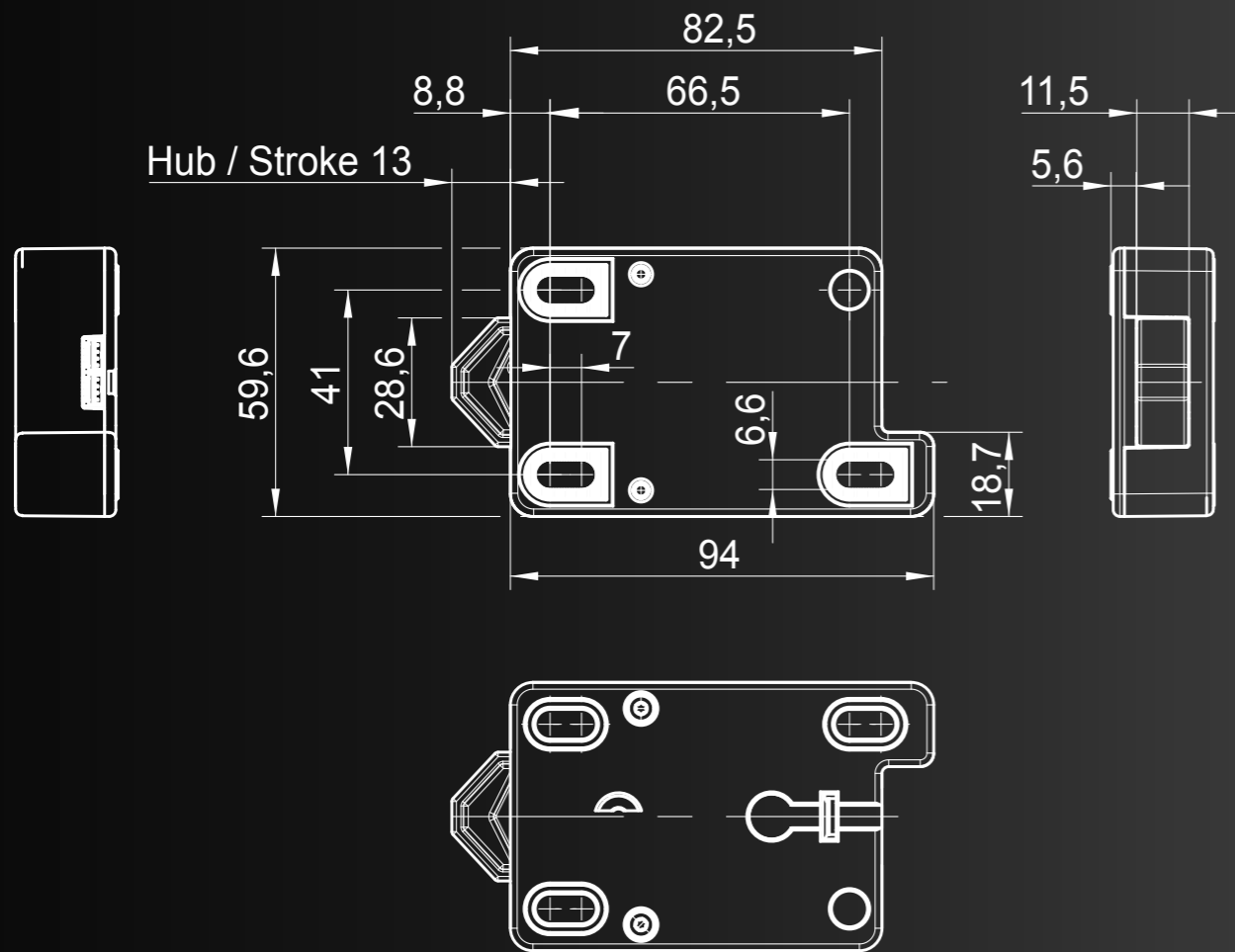
Artikelnummer	Zubehör
BAT-MM-0460	Batterieschubfach für PRIMOR FL: Molexstecker, 460 mm
BAT-MM-1500	Batterieschubfach für PRIMOR FL: Molexstecker, 1.500 mm
P-SIGNAL	Signalbox
A-AUDIT	Software, Schnittstellenkabel



TECHNISCHE ZEICHNUNGEN

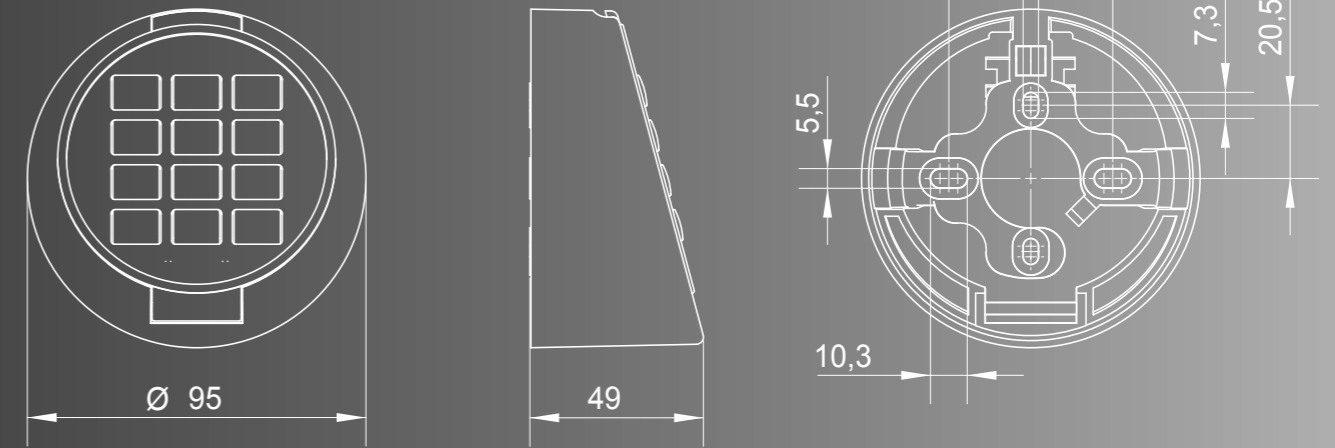
SCHLOSS

ANCHOR 4000 / 4300

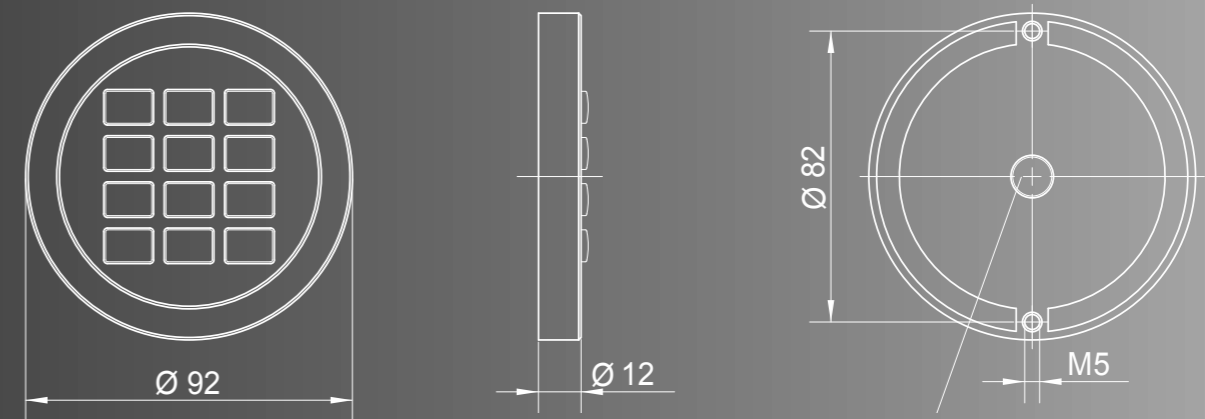


EINGABEEINHEIT

PRIMOR FS-M

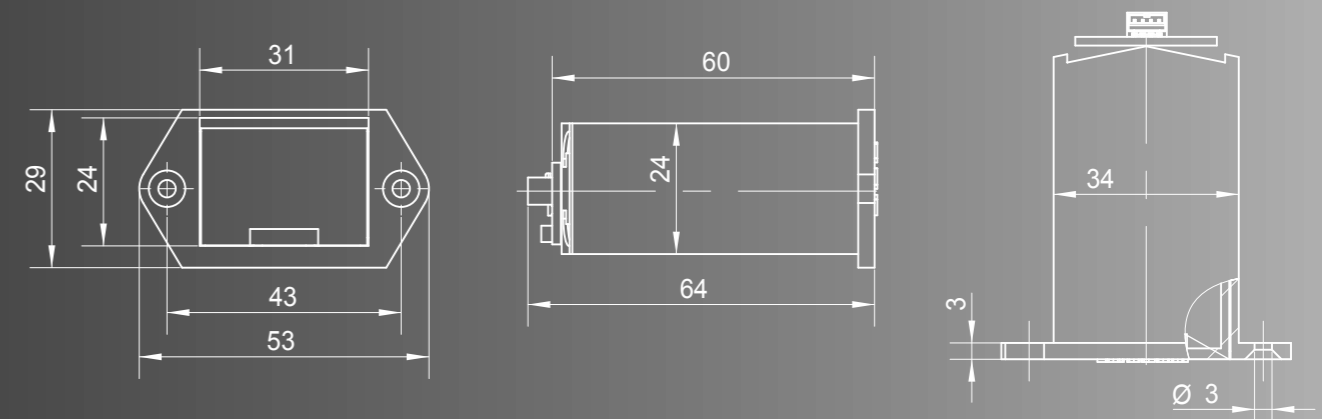


PRIMOR FL

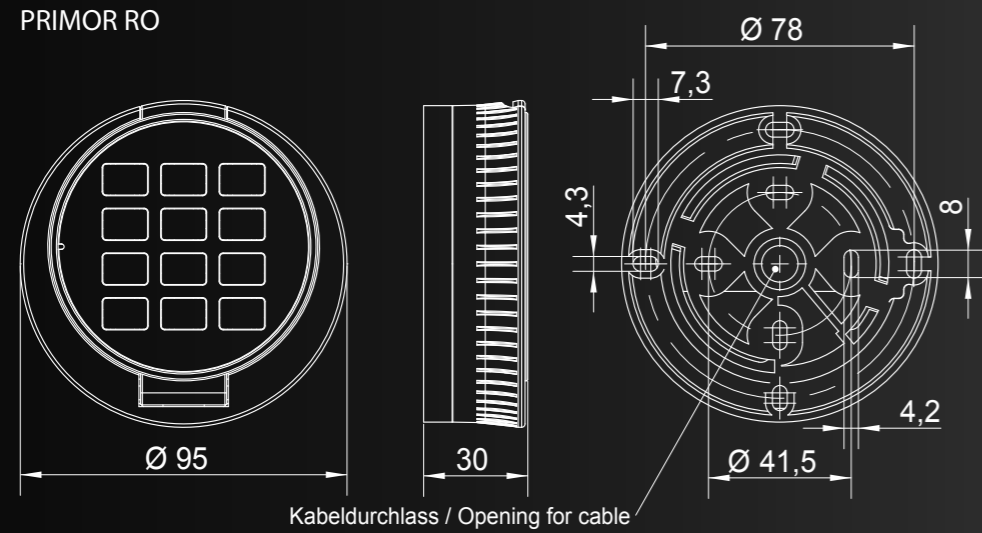


Kabeldurchlass / Opening for cable

Batterieschubfach PRIMOR FL



PRIMOR RO



Kundendienst



CLAVIS Deutschland GmbH
Grüner Weg 38
34117 Kassel

Telefon: +49 (0)561 988 499-0
E-Mail: info@tresore.eu
Internet: www.tresore.eu
www.tresorschloss.de

PrimorSignal

