

Kundendienst



CLAVIS Deutschland GmbH
Grüner Weg 38
34117 Kassel

Telefon: +49 (0)561 988 499-0
E-Mail: info@tresore.eu
Internet: www.tresore.eu
www.tresorschloss.de



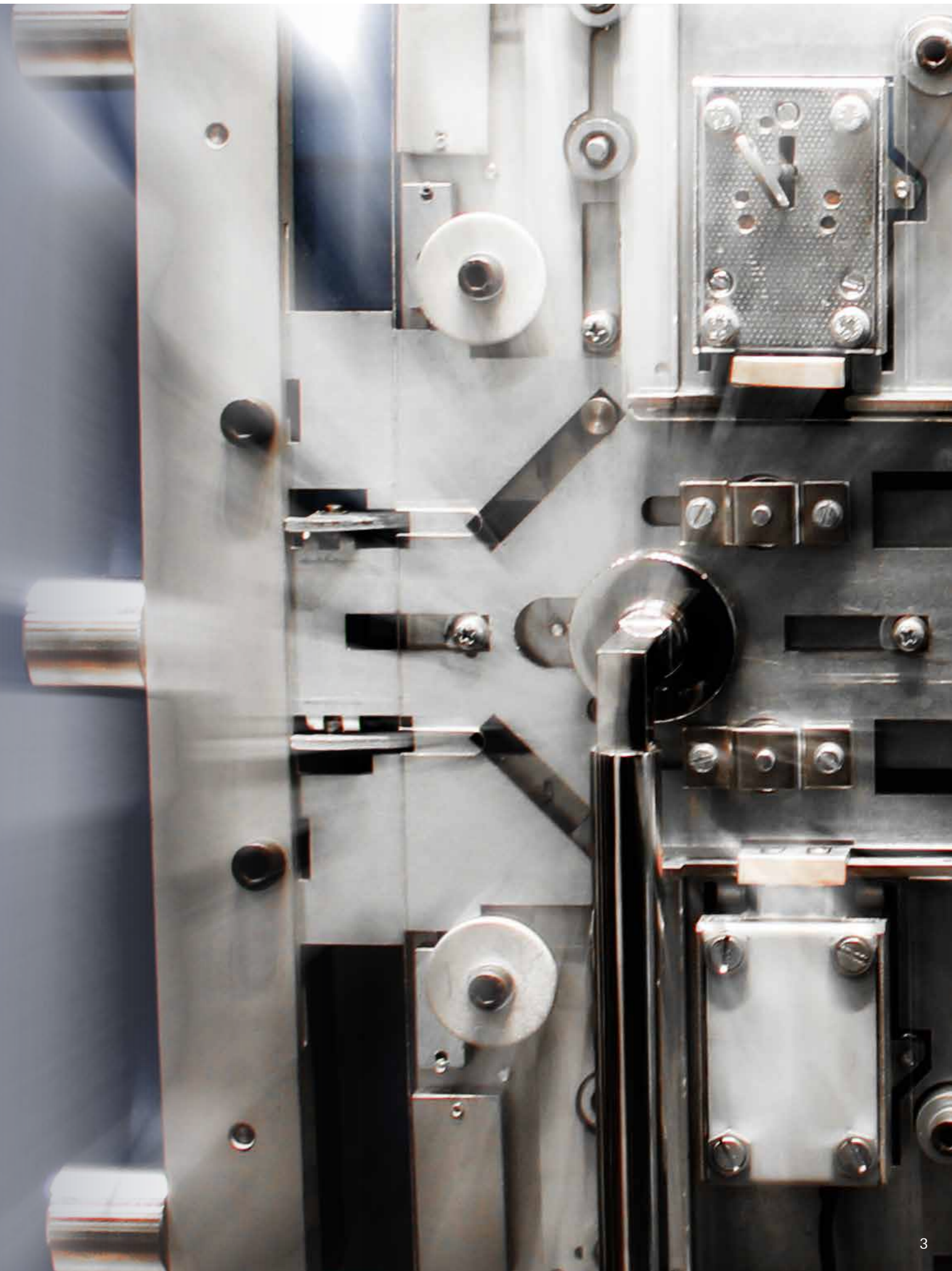
PRIMOR

Flexibel in Ausstattung und Anwendung.



PRIMOR

Serie PRIMOR	5
Standards	8
Funktionen	10
Schloss: PRIMOR 100	12
Schloss: PRIMOR 1000	15
Schloss: PRIMOR 2000	16
Schloss: PRIMOR 3000	17
Schloss: PRIMOR 3010 / 3011 - Notschloss 1821	18
Schloss: PRIMOR 3100	21
Eingabeeinheit: PRIMOR FS	22
Eingabeeinheit: PRIMOR FS-M	23
Eingabeeinheit: PRIMOR FL	24
Eingabeeinheit: PRIMOR RE	25
Eingabeeinheit: PRIMOR RO	26
Zubehör	28
Systemübersicht	30
Artikelübersicht	32
Technische Zeichnungen	34



Sie haben die Wahl.

Mit der Serie PRIMOR bietet WITTKOPP die Möglichkeit, 5 hochwertige Elektronikschlösser, 5 formschöne Eingabeeinheiten und 3 ausgereifte Softwarelevel flexibel zu kombinieren. Stellen Sie die Ausführung zusammen, die Ihren Anforderungen entspricht.

Egal für welche Variante Sie sich auch entscheiden, alle Schlösser dieser Serie bieten höchste Sicherheit und alle Eingabeeinheiten überzeugen durch ihre prägnante Optik.

Für jeden Safe etwas dabei.

Ganz schön clever

Wird das PRIMOR 100 mit Basküle und Riegelleiste installiert, greift die Verriegelung zugleich seitlich, oben und unten. Da die Schlossdecke auch Schlossbefestigungsplatte ist, wird das Schloss direkt auf die Tresortür geschweißt oder geschraubt. Ein Riegelwerk kann eingespart werden.

Einfach schnell

Beim PRIMOR 1000 wird durch die Drehung des Tresorgriffs eine Kettenreaktion ausgelöst. Der Griff bewegt das Riegelwerk, das Riegelwerk drückt den Schlossriegel zur Seite, der Schrank lässt sich sofort öffnen.

Klassisch gut

Durch Drehen der Eingabeeinheit wird das PRIMOR 2000 geöffnet. Schloss und Eingabeeinheit sind über eine Spindel miteinander verbunden. An der Stellung der Eingabeeinheit ist sofort ersichtlich, ob das Schloss geöffnet ist.

Bequemer geht's nicht

Der Riegel des PRIMOR 3000 fährt motorisch auf und zu. Falls das Riegelwerk beim Schließen einmal blockieren sollte, verhindert die Federung des Riegels eine Beschädigung des Schlosses.

Das mechanische Notschloss des PRIMOR 3010 / 3011 bietet Hilfe, wenn das Elektronikschloss nicht mehr geöffnet werden kann, weil z.B. der Code vergessen wurde. Mit dem Schlüssel wird das Elektronikschloss mechanisch übersteuert und kann geöffnet werden.

Praktisch gelöst

Beim Schließen der Tresortür rastet die Falle des PRIMOR 3100 ein und hält die Tür sogleich verschlossen.



Der gemeinsame Nenner.

Alle zertifizierten Schlösser der Serie PRIMOR

- sind EN 1300 B, VdS Klasse 2, ECB•S und IMP Klasse B zertifiziert
- sind für Wertbehältnisse nach EN1143-1 Grad 0 – V geeignet
- können in den 4 Einbaulagen rechts, links, oben und unten eingebaut werden
- haben Standardbefestigungspunkte
- haben einen Hub (Sperrkante) von 12 mm
- werden mit Strom durch eine 9-Volt-Blockbatterie versorgt
- werden über die Eingabeeinheit einheitlich programmiert und bedient



Der kleine Unterschied.

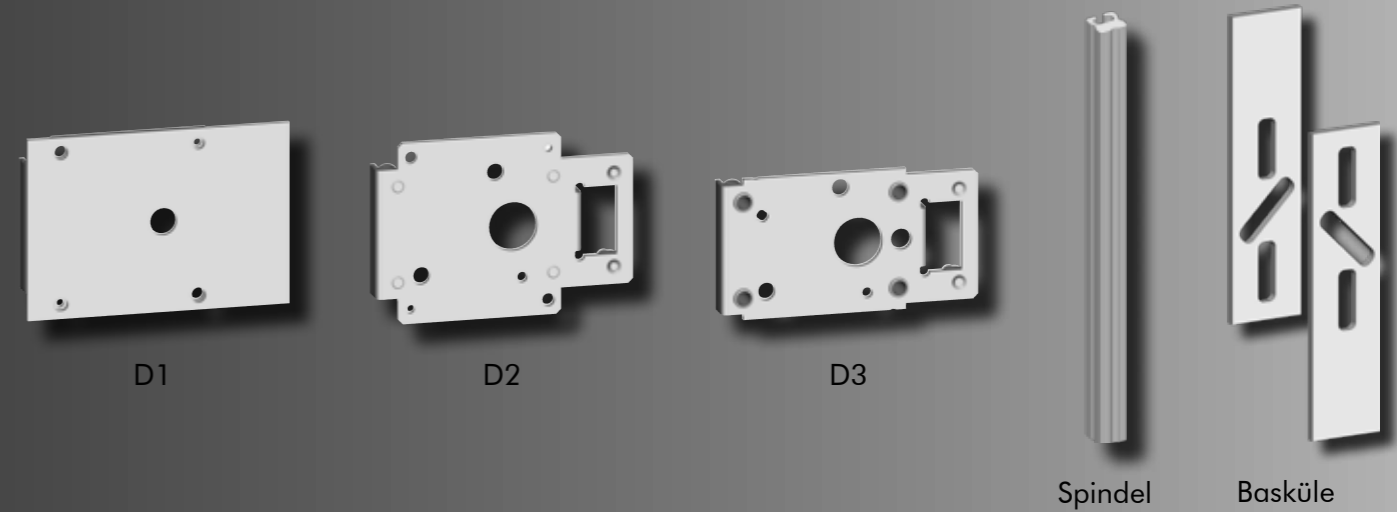
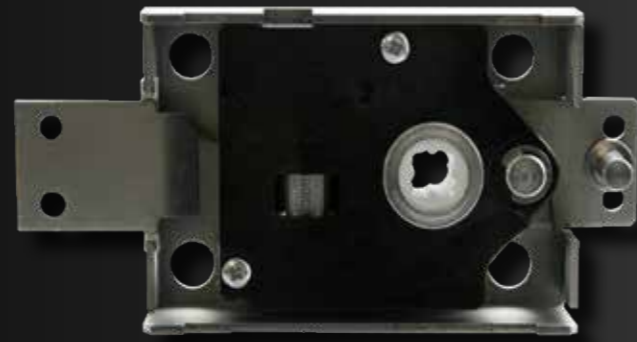
Codes / Funktionen	PRIMOR 100	PRIMOR 1000 - 3100		
		Level 5	Level 15	Level 25
Benutzercodes	9	1	9	9
Mastercodes	1	1	1	1
Sofortöffnungscodes	•		•	•
Bediensperre	•		•	
Falschcodesperre	•	•	•	•
4-Augen-Prinzip				•
Öffnungsverzögerungszeit (1 - 99 min)	•	•	•	•
Öffnungsfreigabezeit (1 - 19 min)	•	•	•	•
Stiller Alarm*			•	•
Externe Freigabe / Sperrung*			•	•
Audit - ohne Datum und Uhrzeit**			100	100
Batterieüberwachung	•	•	•	•

* in Kombination mit Anschlussbox PrimorSignal

** in Kombination mit PrimorAudit Set



PRIMOR 100



Wie es Ihnen passt.

Merkmale

- Das Schloss bietet Schließ- und Verriegelungsmechanik in einem. Bei Einsatz von Basküle und Riegelleiste (Leiste nicht im Lieferprogramm) greift die Verriegelung zugleich seitlich, oben und unten, so dass kein Riegelwerk erforderlich ist
- 3 Schlosdecken bieten alternative Lösungen bei der Schlossbefestigung
- Öffnen und Schließen des Schlosses erfolgt durch manuelles Drehen der gesamten Eingabeeinheit bzw. des Hebels

Technische Daten	Schlossbasis
Riegel	Flachriegel
Riegelbewegung	manuell durch Drehen von Eingabeeinheit / Hebel
Schlosskasten / Riegel	Stahl, verzinkt



PRIMOR RE



PRIMOR RO

Merkmale

- Schlosdecke D1
 - Schlosdecke dient gleichzeitig als Befestigungsplatte. Sie wird zusammen mit dem integrierten Bohrschutz in die Tür geschweißt
 - Schlossbasis wird an die eingeschweißte Decke geschraubt
- Schlosdecke D2
 - Schlosdecke dient gleichzeitig als Befestigungsplatte. Sie wird in die Tür geschweißt
 - Schlossbasis wird an die eingeschweißte Decke geschraubt
- Schlosdecke D3
 - Schlosdecke und Schlossbasis werden zusammen in die Tür geschraubt
- Spindel
 - geeignet für Bohrungen mit mindestens Ø 10,6 mm
- Basküle
 - Verriegelung, die zugleich oben und unten greift

Technische Daten	Befestigung	Material
D1 - Befestigungs- / Bohrschutzplatte	anschweißbar	Stahl / Hartmanganstahl
D2 - Befestigungsplatte	anschweißbar	Stahl
D3 - Befestigungsplatte	anschraubbar	Stahl
Spindel □ 8 mm		Aluminium
Basküle 142 mm	einlegbar	Stahl



PRIMOR 100



PRIMOR 1000

Schwungvoll geöffnet.

Merkmale

- Öffnen und Schließen des Schloßes erfolgt durch Bewegung des Riegelwerks mittels Tresorgriff. Das Riegelwerk drückt den gefederten Schwenkriegel des Schloßes zur Seite (= Schloß geöffnet) bzw. lässt ihn zurückspringen (= Schloß geschlossen)
- Schloßriegel links- oder rechtsschwenkend einsetzbar

Technische Daten

Riegel	Schwenkriegel
Riegelbewegung	manuell durch Betätigung des Riegelwerks
Schloßkasten / Riegel	Zinkdruckguss / Stahl



PRIMOR FS / FS-M

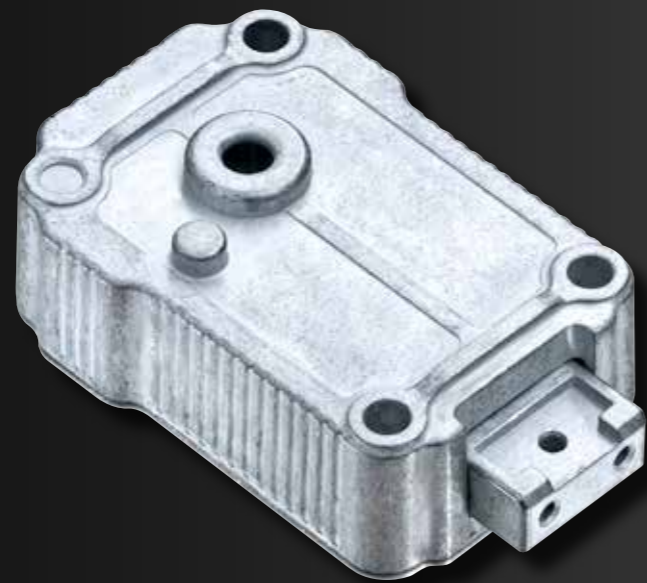


PRIMOR FL



PRIMOR RO

PRIMOR 2000



PRIMOR 3000



Im Handumdrehen versperrt.

Merkmale

- Öffnen und Schließen des Schlosses erfolgt durch manuelles Drehen der gesamten Eingabeeinheit bzw. des Hebels
- Spindel geeignet für Bohrungen mit mindestens Ø 10,6 mm (Vierkant-Spindel) bzw. Ø 9 mm (Rund-Spindel)

Technische Daten

Riegel	Vollriegel mit 2 Gewinden M4
Riegelbewegung	manuell durch Drehen von Eingabeeinheit / Hebel
Schlosskasten / Riegel	Zinkdruckguss
Spindel	Aluminium, □ 8 mm oder Ø 9 mm



PRIMOR RE



PRIMOR RO

Der Motor läuft.

Merkmale

- Öffnen und Schließen des Schlosses erfolgt durch motorische Riegelbewegung
- Beim Schließen verhindert die Federung des Riegels eine Riegelbeschädigung infolge einer Blockierung. Durch diesen Überlastschutz sind Riegelwerksstellungsschalter nicht erforderlich

Technische Daten

Riegel	gefederter Vollriegel mit 2 Gewinden M4
Riegelbewegung / Riegelkraft	motorisch / 2,5 N
Schlosskasten / Riegel	Stahl / Zinkdruckguss



PRIMOR FS / FS-M



PRIMOR FL



PRIMOR RO



Gehen Sie auf Nummer sicher.

Merkmale

- Öffnen und Schließen des Elektronikschlosses erfolgt durch motorische Riegelbewegung
- Beim Schließen verhindert die Federung des Riegels eine Riegelbeschädigung infolge einer Blockierung. Durch diesen Überlastschutz sind Riegelwerksstellungsschalter nicht erforderlich
- Elektronikschloss wird über einen kurzen oder langen Entriegelungsschieber mit dem mechanischen Notschloss verbunden. Im Notfall wird so durch die Öffnung des Notschlusses der Riegel des Elektronikschlosses zurückgezogen

Technische Daten	Elektronikschloss
Riegel	gefederter Vollriegel mit 2 Gewinden M4
Riegelbewegung / Riegelkraft	motorisch / 2,5 N
Entriegelungsschieber*	PRIMOR 3010: kurz PRIMOR 3011: lang
Schlosskasten / Riegel	Stahl / Zinkdruckguss

* siehe technische Zeichnungen S. 37 / 38

Technische Daten	Notschloss
Zuhaltungen	11
2 Doppelbartschlüssel	Zinkdruckguss, 135 mm
Schlosskasten	Stahl, chromatiert



PRIMOR FS / FS-M



PRIMOR FL



PRIMOR RO



PRIMOR 3100



Tappen Sie in die Falle.

Merkmale

- Öffnen des Schloßes erfolgt durch motorisches Zurückziehen der Falle
- Beim Schließen der Tresortür rastet die gefederte Falle in das Schließblech ein und hält die Tür verschlossen
- Das PRIMOR 3100 ist aufgrund der Falle nicht zertifizierbar
- Einsatzbereiche sind Einwurftresore oder Tresorinnenfächer

Technische Daten

Riegel	gefederter Fallenriegel
Riegelbewegung / Riegelkraft	motorisch / 2,5 N
Schlosskasten / Riegel	Stahl, verzinkt



PRIMOR FS / FS-M



PRIMOR FL



PRIMOR RO

Clever versteckt.

Sehen Einbrecher einen Tresor mit einem Schlüsseloch, durchsuchen und verwüsten sie häufig Wohnungen oder Büros auf der Suche nach dem passenden Tresorschlüssel.

Wird die Eingabeeinheit PRIMOR FS / FS-M direkt über dem Schlüsseloch des Notschloßes positioniert, ist von außen nicht ersichtlich, dass der Tresor auch mit einem Schlüssel geöffnet werden kann. Die Gefahr von Vandalismus durch die Schlüsselsuche wird deutlich reduziert.

PRIMOR FS



PRIMOR FS-M



Gut in Form.

Merkmale

- Formschöne Eingabeeinheit in 3 verschiedenen Oberflächen lieferbar
- Abriebfeste Beschriftung der Tastaturmatte mit taktile Rückmeldung hält größter Beanspruchung stand
- Von außen zugängliche Batterie ermöglicht schnellen Batteriewechsel

Technische Daten

Material	Zinkdruckguss
Oberfläche	<ul style="list-style-type: none"> • matt verchromt • glanzverchromt • vergoldet
Tastatur	Tastaturmatte, schwarz
Tiefe / Neigung	40 mm / 15°
Batteriefach	integriert



PRIMOR 1000



PRIMOR 3000 - 3011



PRIMOR 3100

Unglaublich anziehend.

Merkmale

- Eingabeeinheit ist an PRIMOR FS angelehnt, weicht jedoch in der Größe ab
- Tastaturdeckel wird durch einen Magneten komfortabel geschlossen
- Abriebfeste Beschriftung der Tastaturmatte mit taktile Rückmeldung hält größter Beanspruchung stand
- Von außen zugängliche Batterie ermöglicht schnellen Batteriewechsel

Technische Daten

Material	Zinkdruckguss
Oberfläche	<ul style="list-style-type: none"> • matt verchromt • glanzverchromt • vergoldet
Tastatur / Tastaturverschluss	Tastaturmatte, schwarz / Magnet
Tiefe / Neigung	49 mm / 15°
Batteriefach	integriert



PRIMOR 1000



PRIMOR 3000 - 3011



PRIMOR 3100

PRIMOR FL



PRIMOR RE



Das Runde muss ins Eckige.

Merkmale

- Eingabeeinheit hat geringe Bauhöhe und kann bündig in die Tresortür eingebracht werden
- Da sich die Batterie im Inneren des Wertbehältnisses befindet, ist von außen die Möglichkeit einer Notbestromung vorgesehen
- Abriebfeste Beschriftung der Tastaturmatte mit taktiler Rückmeldung hält größter Beanspruchung stand

Technische Daten

Material	Zinkdruckguss, matt verchromt
Tastatur	Tastaturmatte, schwarz
Batteriefach separat	PRIMOR 1000: Batteriefach oder Batterieschubfach* PRIMOR 3000 - 3100: Batterieschubfach*

* Batterieschubfach gesondert zu bestellen



PRIMOR 1000



PRIMOR 3000 - 3011



PRIMOR 3100

Setzen Sie den Hebel in Bewegung.

Merkmale

- Abriebfeste Beschriftung der Tastaturmatte mit taktiler Rückmeldung hält größter Beanspruchung stand
- Von außen zugängliche Batterie ermöglicht schnellen Batteriewechsel
- Bei leichtem Wertbehältnis kann die Eingabeeinheit als Griff dienen

Technische Daten

Material	Kunststoff, schwarz
Tastatur	Tastaturmatte, schwarz
Batteriefach	integriert



PRIMOR 100



PRIMOR 2000

PRIMOR RO



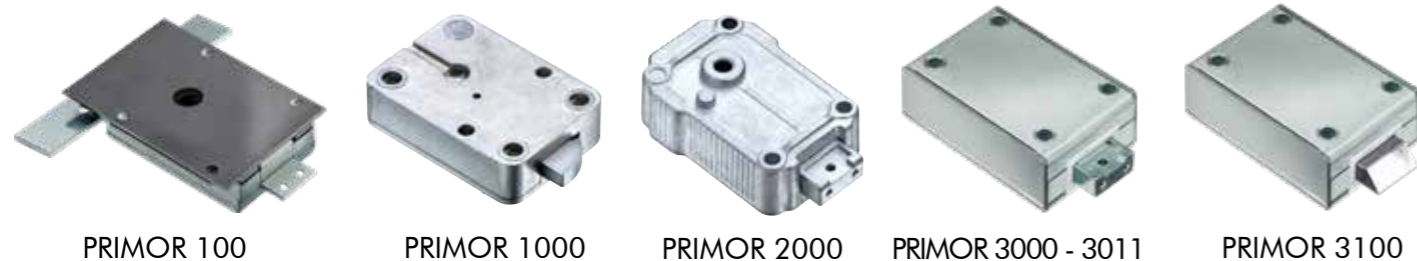
Sie haben den Dreh raus.

Merkmale

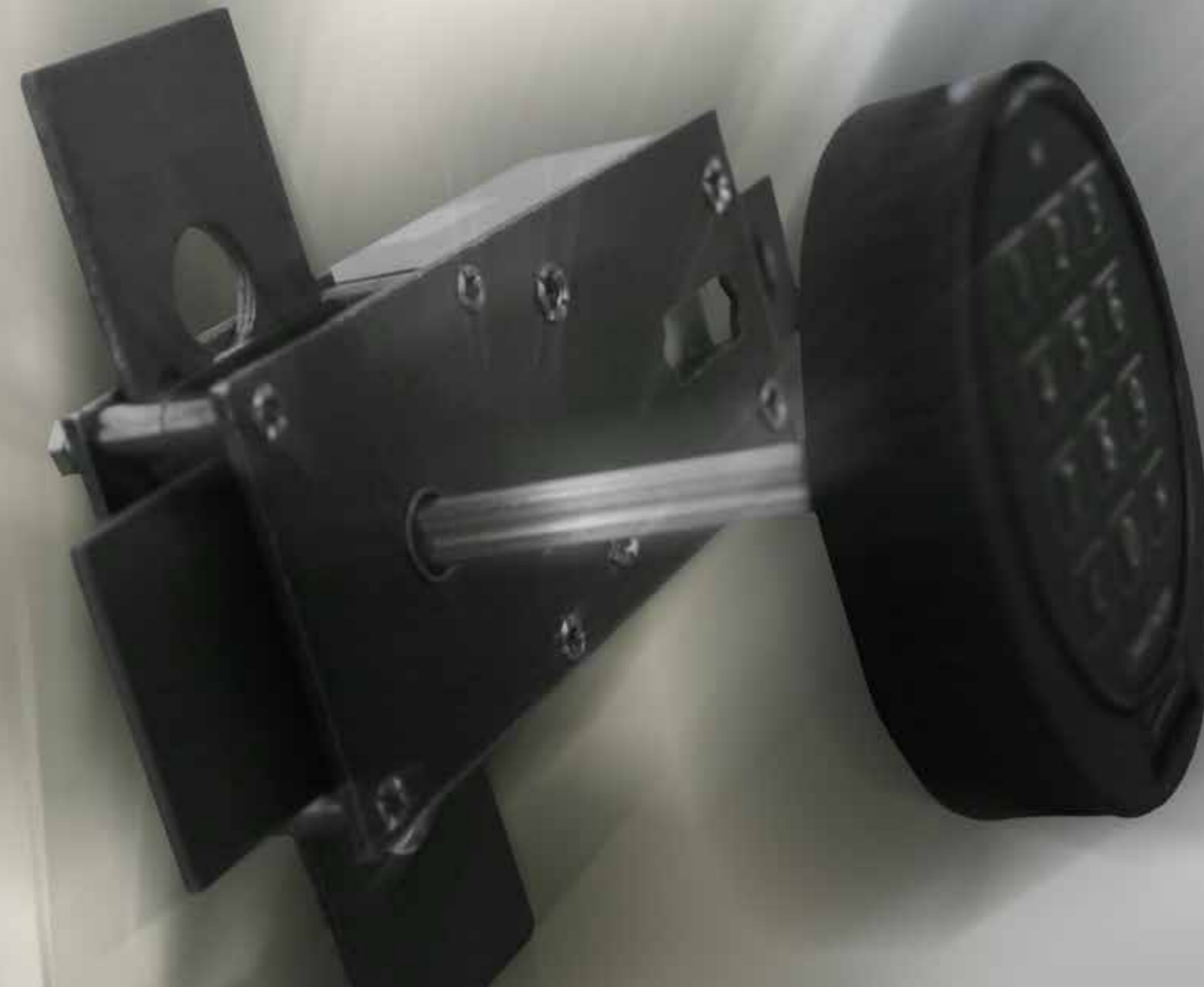
- Eingabeeinheit ist serienmäßig drehbar. Durch einen Clip lässt sie sich jedoch fixieren, so dass die Rotation vermieden wird
- Folientastatur überzeugt durch Langlebigkeit und höchstmöglichen Schutz gegen Abrieb
- Von außen zugängliche Batterie ermöglicht schnellen Batteriewechsel
- Bei leichtem Wertbehältnis kann Eingabeeinheit als Griff dienen

Technische Daten

Material	Kunststoff, schwarz
Tastatur	Folientastatur, schwarz oder mit verchromtem Ring
Batteriefach	integriert



PRIMOR 100 PRIMOR 1000 PRIMOR 2000 PRIMOR 3000 - 3011 PRIMOR 3100



Alles im Griff.

Wird die Eingabeeinheit PRIMOR RO bei den Schließern PRIMOR 1000 / 3000 - 3100 durch einen Clip fixiert, wird keine Spindel zur Bedienung des Schlosses benötigt. Die Spindel kann jedoch bei leichten Wertbehältnissen als Riegelwerksantrieb eingesetzt werden, d.h. die Eingabeeinheit übernimmt die Funktion des Tresorgriffs.

Die Spindel ist ausgelegt für eine □ 8mm Nuss des Riegelwerks. Die Eingabeeinheit lässt sich maximal 60° drehen. Der Hub variiert in Abhängigkeit von der Drehung.

Da geht noch was.

Signalbox PrimorSignal

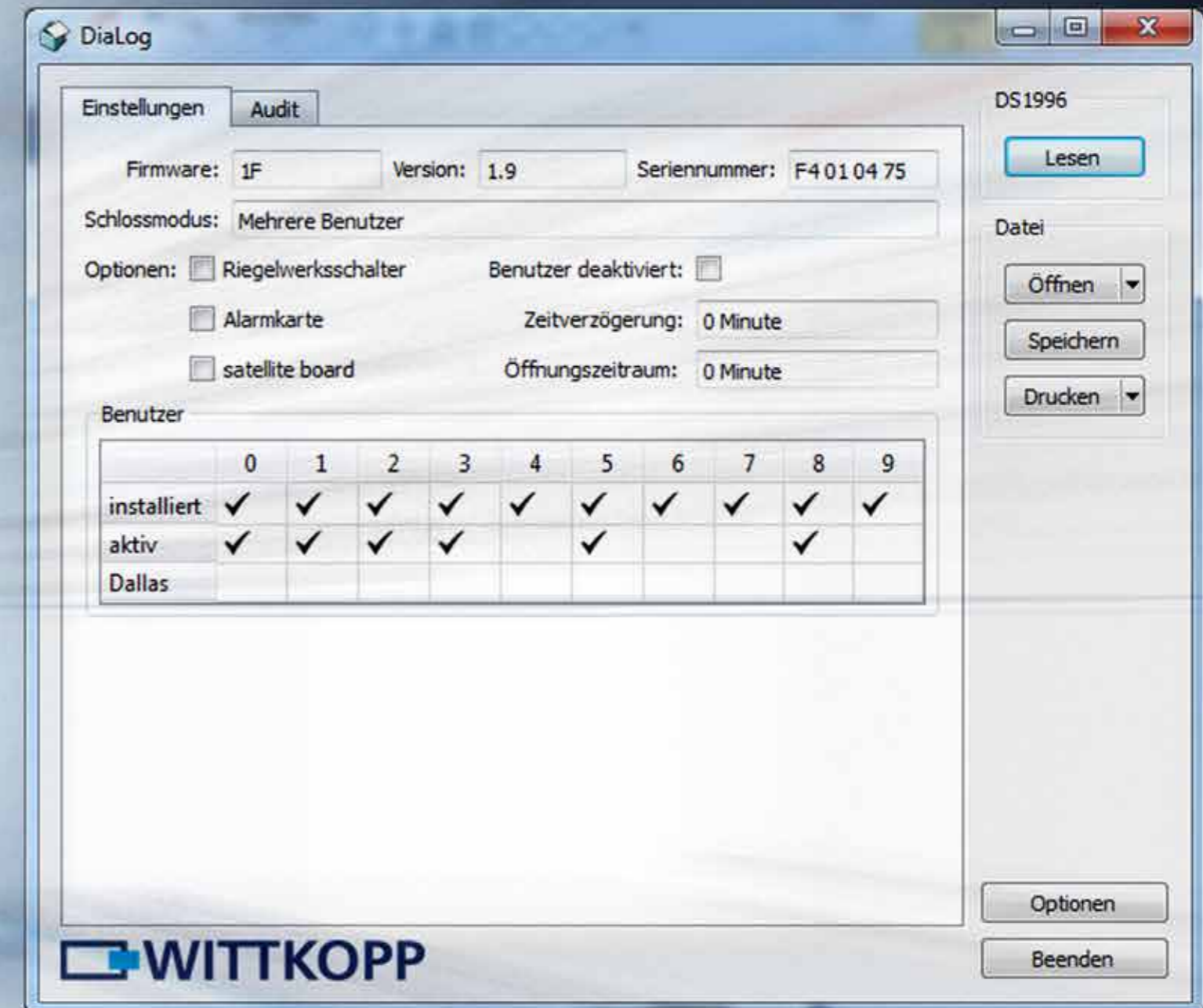
Die Signalbox dient dem Austausch von Signalen zwischen dem Schloss und einer übergeordneten Steuerung. Wird beispielsweise der Code für einen stillen Alarm im Schloss eingegeben, wird dieses Alarmsignal über die Box an die Einbruchmeldeanlage weitergeleitet.

- Steuerung der Signale "Freigabekontakt" und "Stiller Alarm"
- Signalübertragung über potentialfreie Kontakte
- Spannungsversorgung über 9-Volt-Blockbatterie






Set PrimorAudit

Mit dem Audit Set besteht die Möglichkeit Ereignisse am Wertbehältnis auszulesen. So kann beispielsweise nachvollzogen werden, welcher Benutzer das Schloss zuletzt geöffnet hat.

- Datentransfer zwischen Eingabeeinheit und PC mittels iButton
- Auslesen von bis zu 100 Ereignissen ohne Datum und Uhrzeit



Behalten Sie den Überblick.

	Zertifizierung	Riegel	Riegelbewegung	PRIMOR FS/FS-M	PRIMOR FL	PRIMOR RE	PRIMOR RO
 PRIMOR 100	<ul style="list-style-type: none"> • EN 1300 B • VdS Klasse 2 • IMP Klasse B • ECB•S 	Flachriegel	manuell			•	•
 PRIMOR 1000	<ul style="list-style-type: none"> • EN 1300 B • VdS Klasse 2 • IMP Klasse B • ECB•S 	Schwenkriegel gefedert	manuell	•	•		•
 PRIMOR 2000	<ul style="list-style-type: none"> • EN 1300 B • VdS Klasse 2 • IMP Klasse B • ECB•S 	Blockriegel	manuell			•	•
 PRIMOR 3000 / 3010 / 3011	<ul style="list-style-type: none"> • EN 1300 B • VdS Klasse 2 • IMP Klasse B • ECB•S 	Blockriegel gefedert	motorisch	•	•		•
 PRIMOR 3100		Fallenriegel gefedert	motorisch	•	•		•



PRIMOR FS/FS-M



PRIMOR FL



PRIMOR RE



PRIMOR RO

Darf's ein bisschen mehr sein?

Artikelnummer	Schloss		
P-100-01-00	PRIMOR 100		
P-1000-01-00		Level 5	
P-1000-00-00	PRIMOR 1000	Level 15	
P-1000-02-00		Level 25	
P-2000-01-00		Level 5	
P-2000-00-00	PRIMOR 2000	Level 15	
P-2000-02-00		Level 25	
P-3000-01-02		Level 5	
P-3000-00-02	PRIMOR 3000	Level 15	
P-3000-02-02		Level 25	
P-3010-01-02		Level 5	
P-3010-00-02	PRIMOR 3010	Level 15	
P-3010-02-02		Level 25	
P-3011-01-02		Level 5	
P-3011-00-02	PRIMOR 3011	Level 15	
P-3011-02-02		Level 25	
P-3100-01-02		Level 5	
P-3100-00-02	PRIMOR 3100	Level 15	
P-3100-02-02		Level 25	
N-1821-0135-ZD	Notschloss 1821		

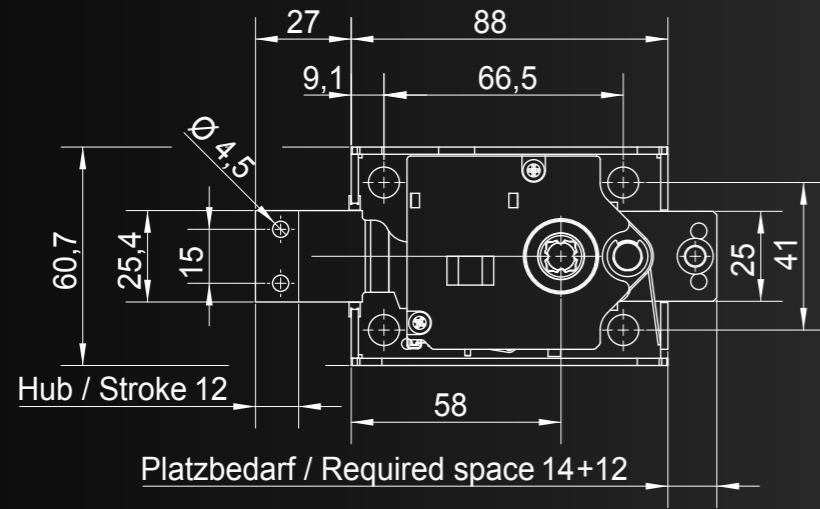
Artikelnummer	Eingabeeinheit		Geeignet für
P-FS-00-00-0-00		glanzverchromt	
P-FS-00-00-1-00	PRIMOR FS	matt verchromt	PRIMOR 1000 / 3000 - 3100
P-FS-00-00-2-00		vergoldet	
P-FS-M-00-00-0-00		glanzverchromt	
P-FS-M-00-00-1-00	PRIMOR FS-M	matt verchromt	PRIMOR 1000 / 3000 - 3100
P-FS-M-00-00-2-00		vergoldet	

Artikelnummer	Eingabeeinheit		Geeignet für
P-FL-00-00-0-00		mit Batteriefach	PRIMOR 1000
P-FL-00-03-0-00	PRIMOR FL	ohne Batteriefach oder Batterieschubfach (separat zu bestellen)	PRIMOR 1000 / 3000 - 3100
P-RE-00-00-0-00	PRIMOR RE		PRIMOR 100 / 2000
P-RO-00-01-0-00		Ring schwarz	
P-RO-00-01-1-00	PRIMOR RO	Ring glanzverchromt	PRIMOR 100 - 3100

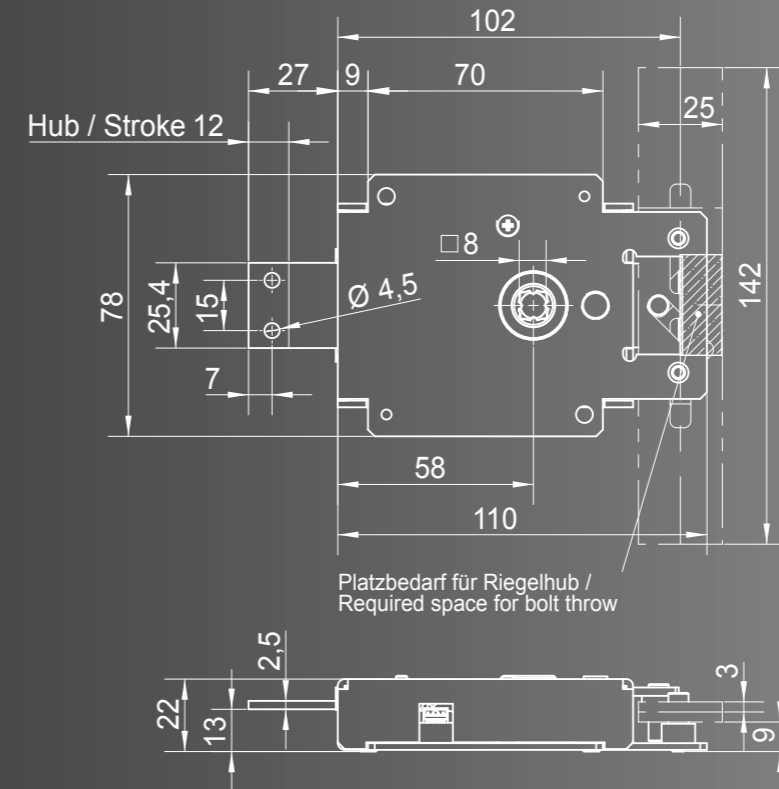
Artikelnummer	Optionen / Zubehör		Geeignet für
P-100-30-00	Schlossdecke D1		
P-100-20-00	Schlossdecke D2		
P-100-10-00	Schlossdecke D3		PRIMOR 100
P-100-50-00	Basküle, 142 mm		
Z-002	Spindel Vierkant, 51 mm		
Z-003	Spindel Vierkant, 160 mm		
Z-004	Spindel Vierkant, 240 mm		
Z-005	Spindel Vierkant, 1.000 mm		PRIMOR 100 / 2000
Z-006	Spindel rund, 51 mm		
Z-007	Spindel rund, 160 mm		
BAT-MM-0460	Batterieschubfach: Molexstecker, 460 mm		PRIMOR 3000 - 3100
BAT-MM-1500	Batterieschubfach: Molexstecker, 1.500 mm		PRIMOR 3000 - 3100
BAT-MP-0460	Batterieschubfach: Molex- / Pfostenstecker, 460 mm		PRIMOR 1000
BAT-MP-1000	Batterieschubfach: Molex- / Pfostenstecker, 1.000 mm		PRIMOR 1000
P-SIGNAL	PrimorSignal: Signalbox		
P-AUDIT	AuditSet: Software, iButton-Leser, iButton, USB- / Y-Adapter		

TECHNISCHE ZEICHNUNGEN

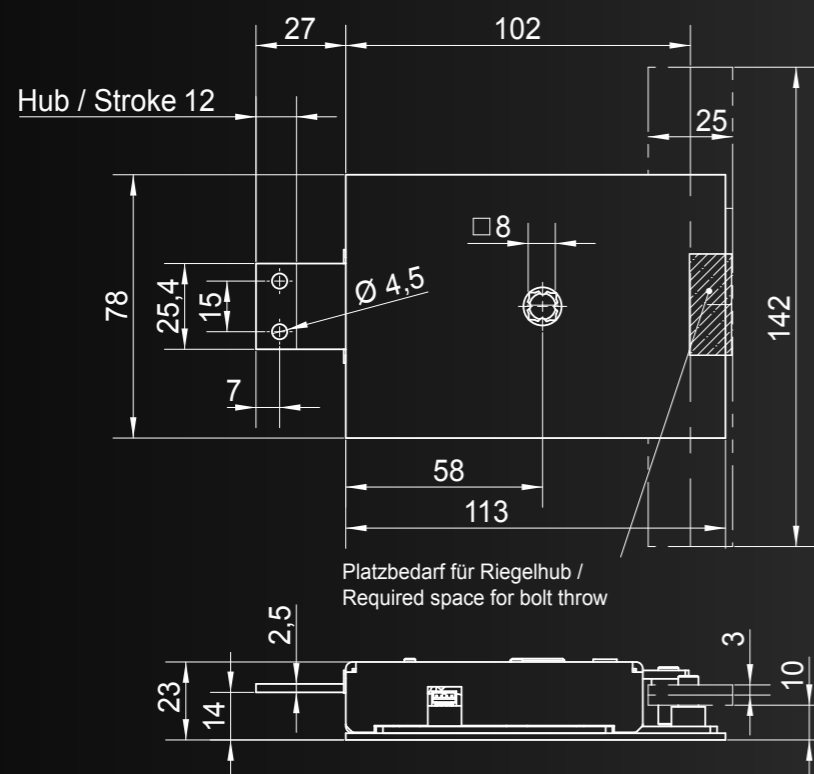
PRIMOR 100



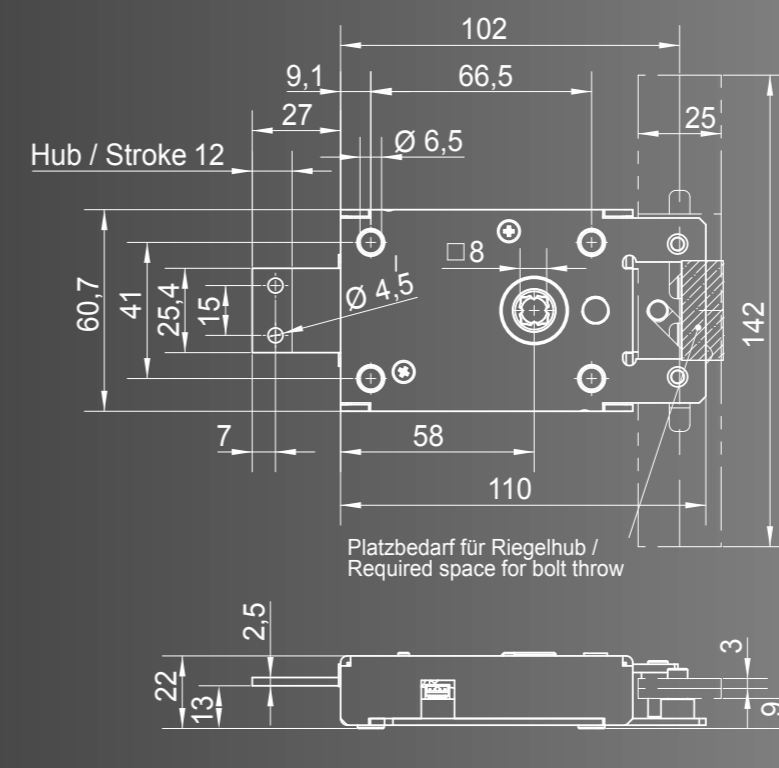
Schlossdecke D2



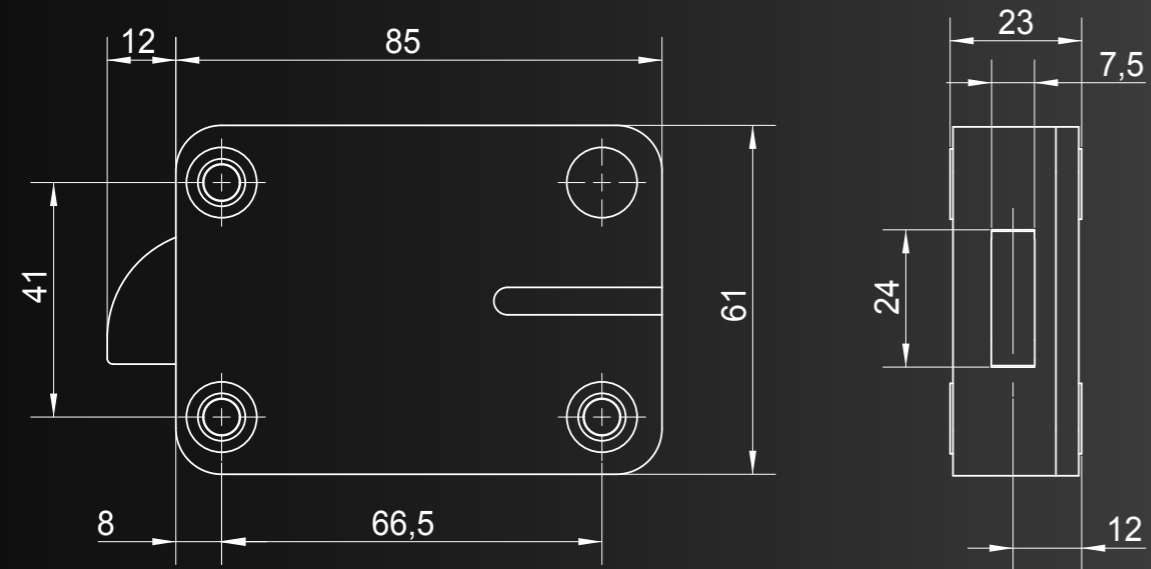
Schlossdecke D1



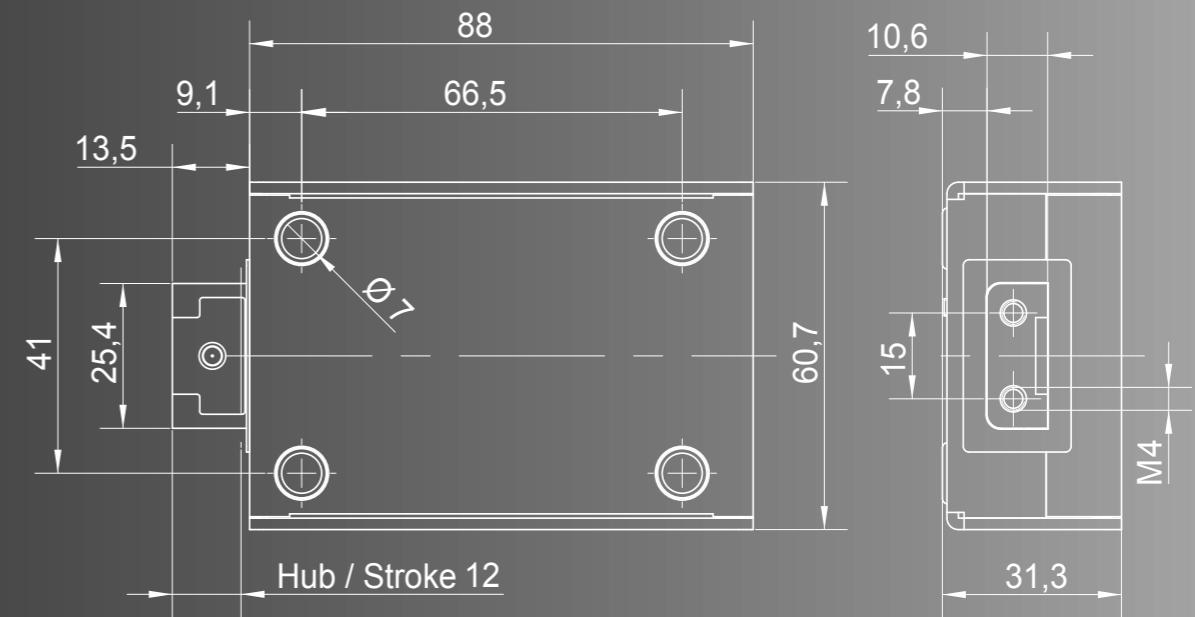
Schlossdecke D3



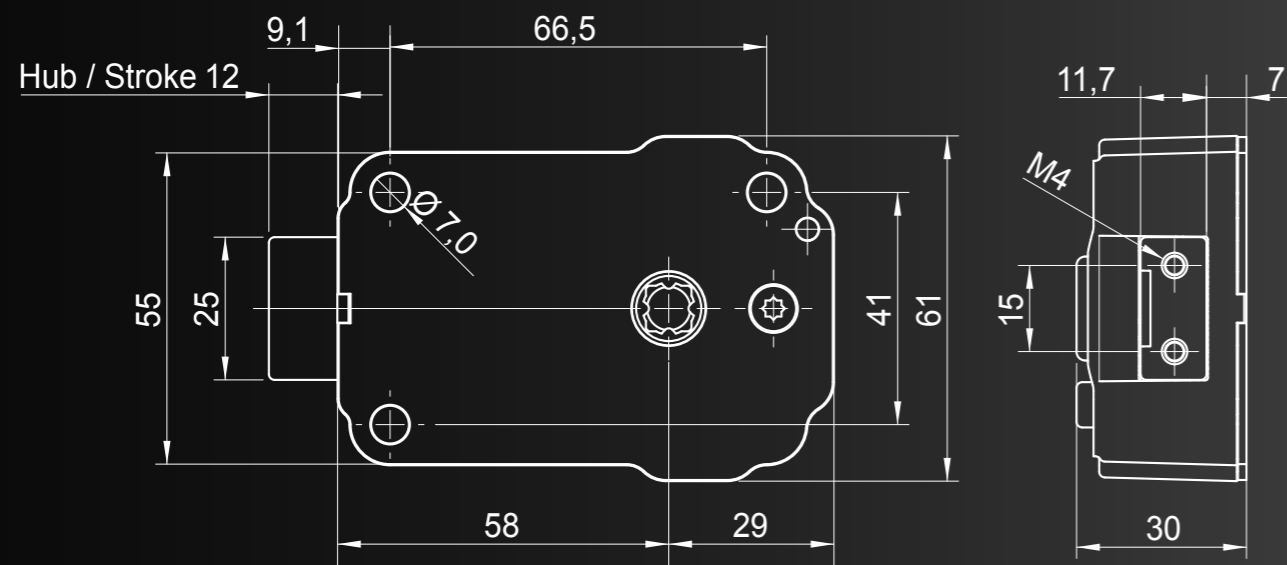
PRIMOR 1000



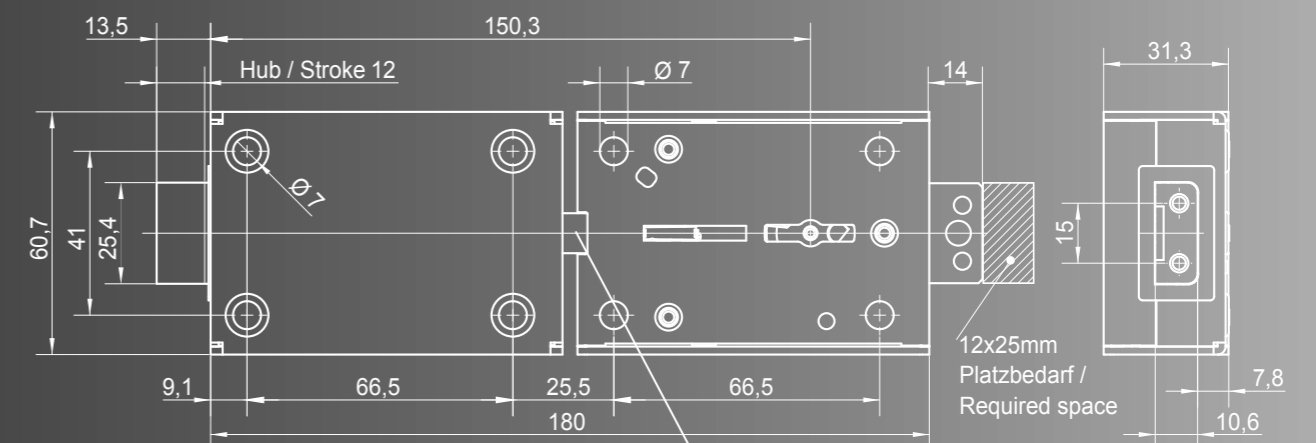
PRIMOR 3000



PRIMOR 2000

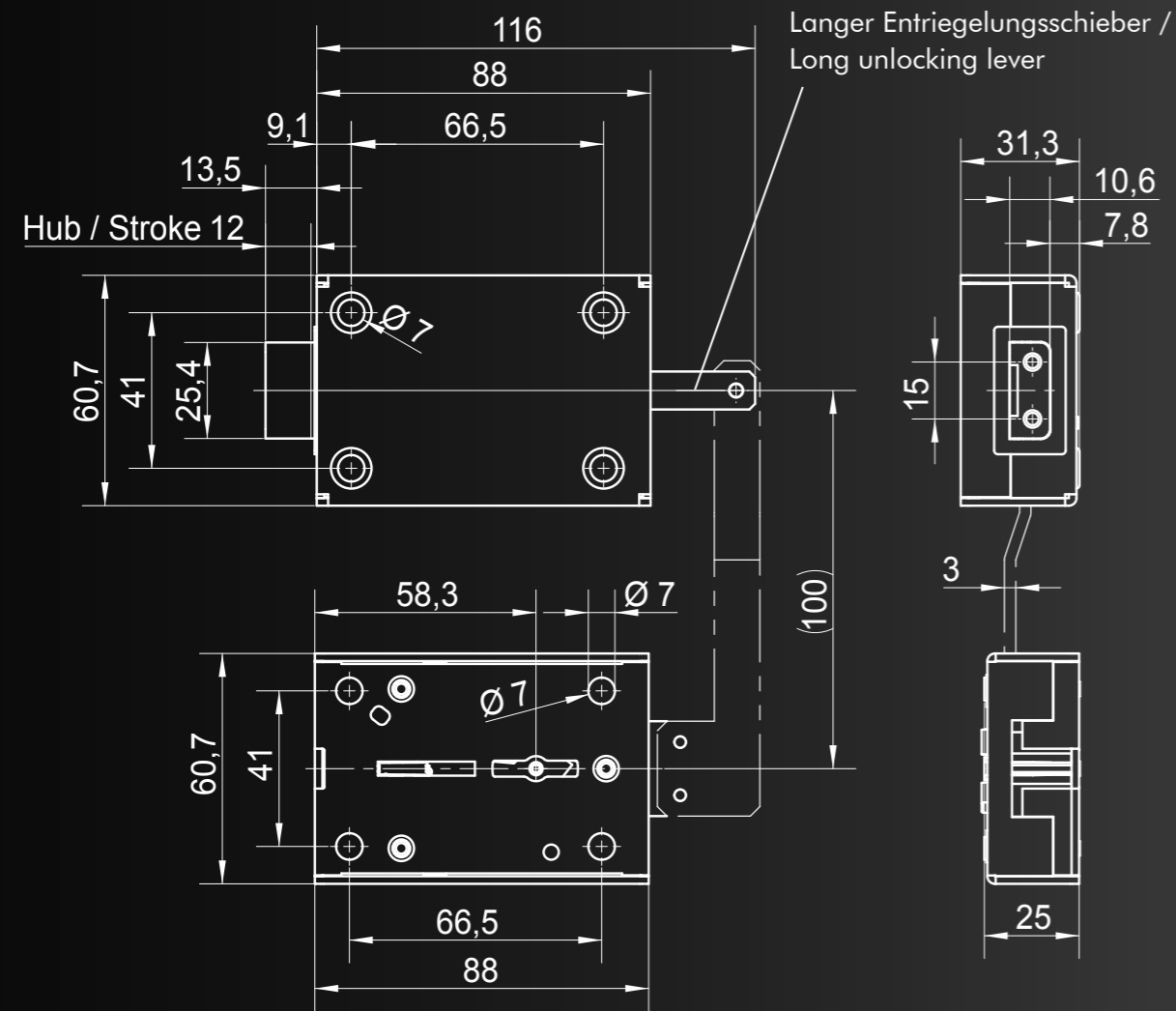


PRIMOR 3010 / Notschloss 1821

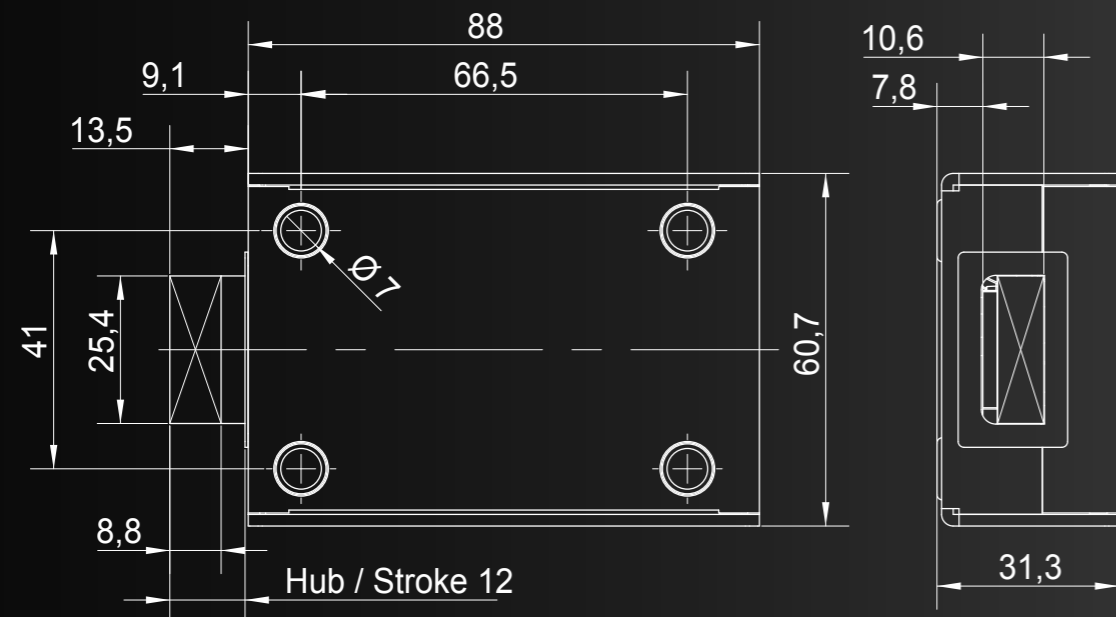


Kurzer Entriegelungsschieber / Short unlocking lever

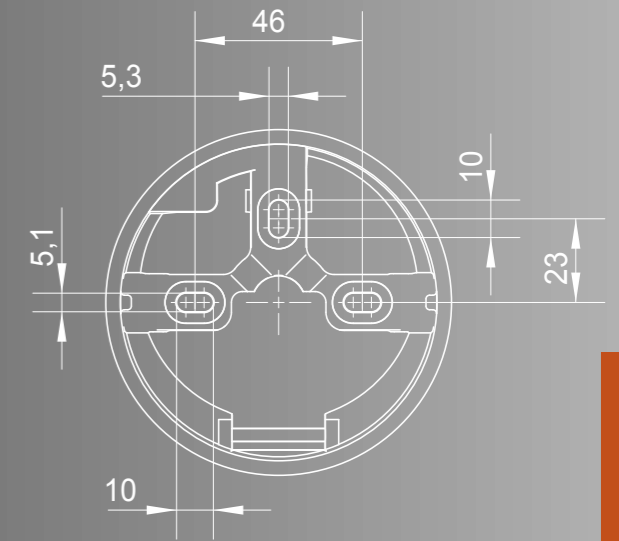
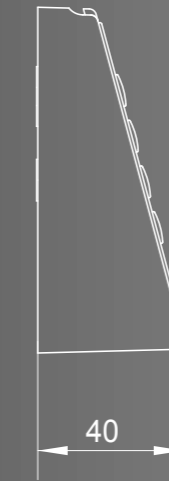
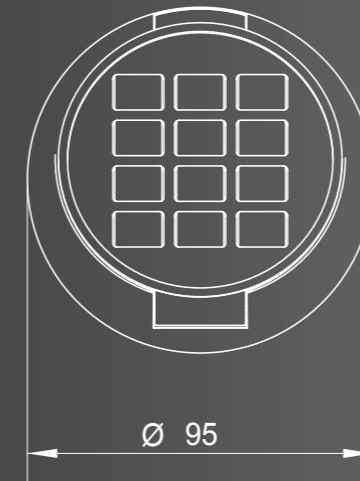
PRIMOR 3011 / Notschloss 1821



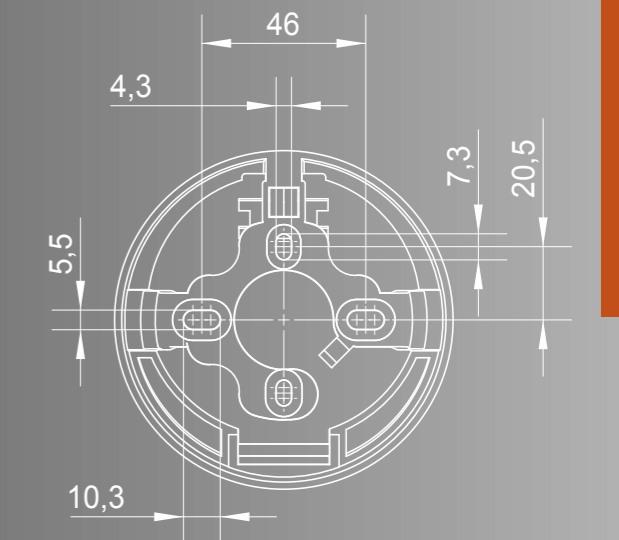
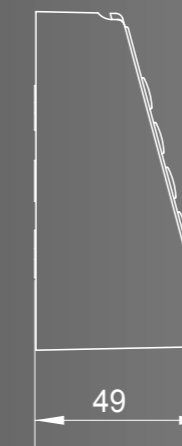
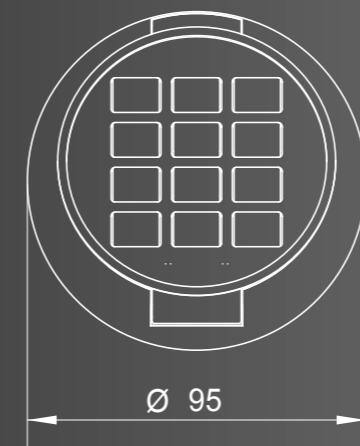
PRIMOR 3100



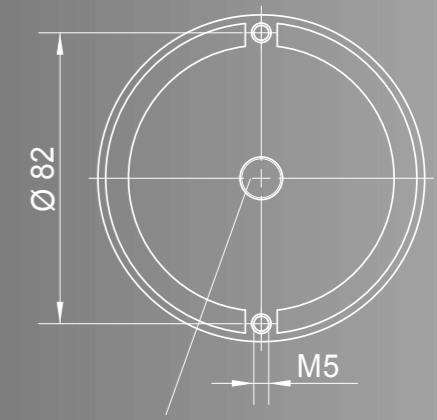
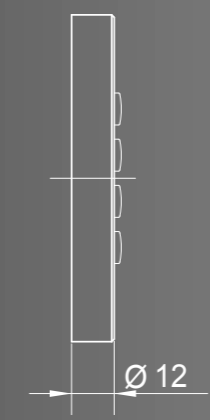
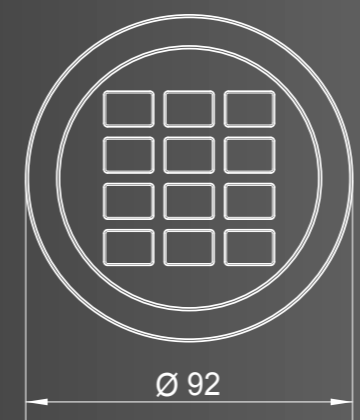
PRIMOR FS



PRIMOR FS-M



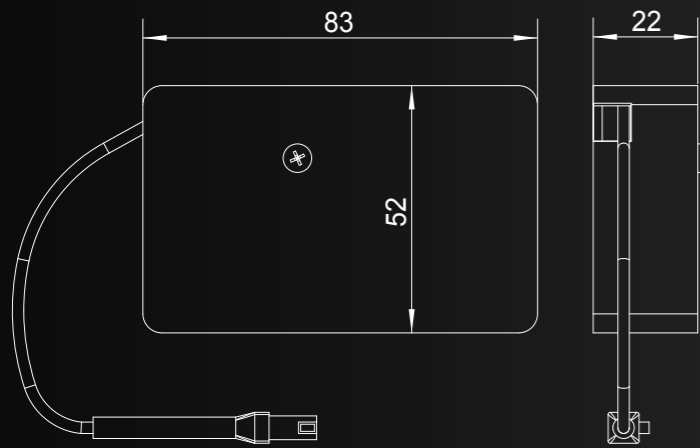
PRIMOR FL



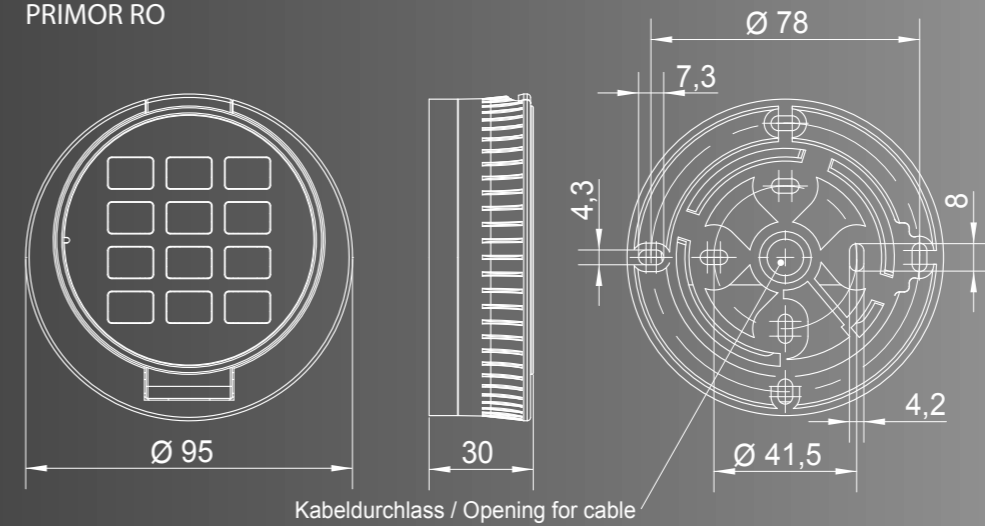
Kabeldurchlass / Opening for cable

EINGABEEINHEIT

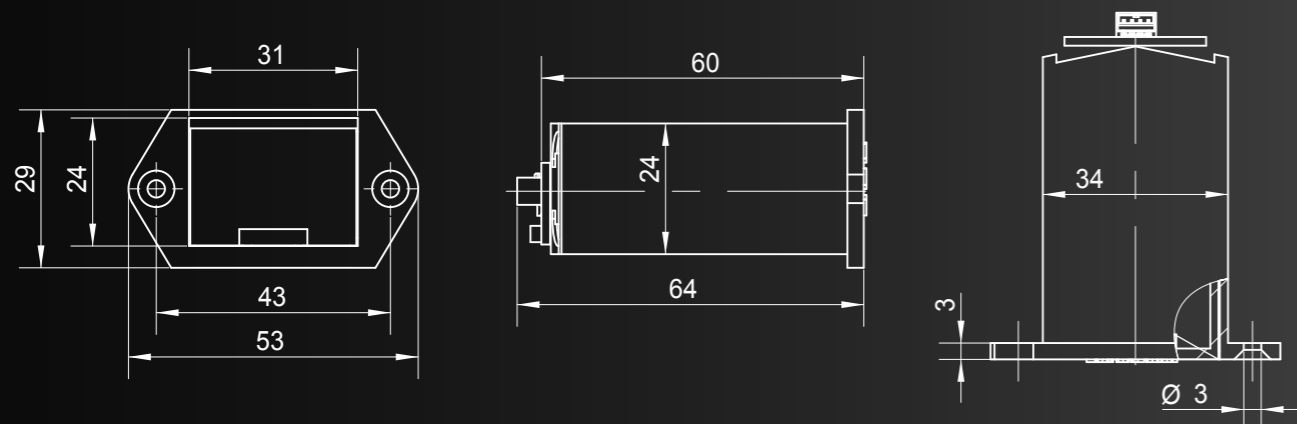
Batteriefach PRIMOR FL



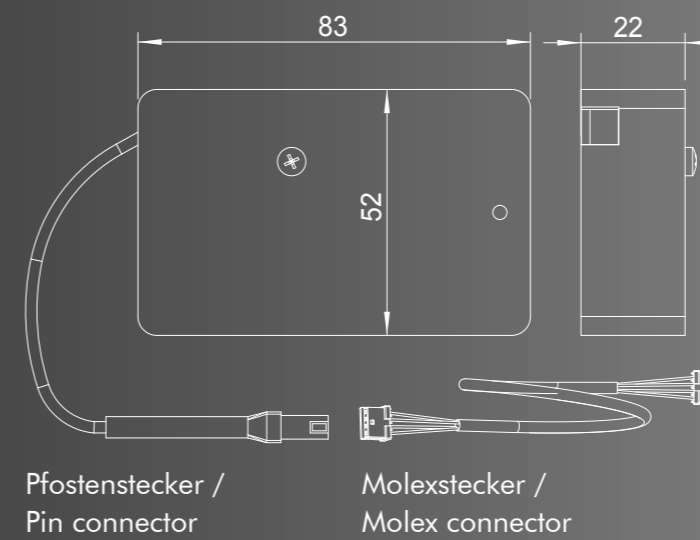
PRIMOR RO



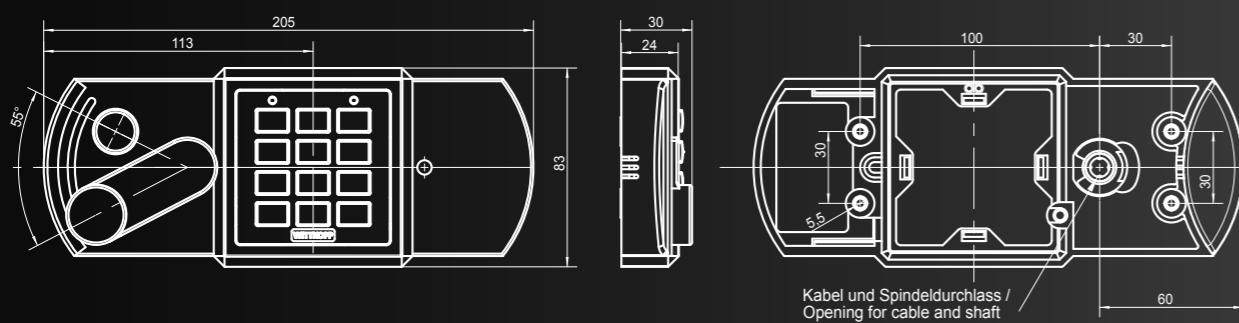
Batterieschubfach PRIMOR FL



PrimorSignal



PRIMOR RE





Kundendienst



CLAVIS Deutschland GmbH
Grüner Weg 38
34117 Kassel

Telefon: +49 (0)561 988 499-0
E-Mail: info@tresore.eu
Internet: www.tresore.eu
www.tresorschloss.de