



Einbau-Anleitung Gator

Gator – System

Einbauanleitung
9999-134-0



RO



FL



FS



D



DF



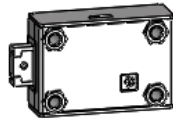
R



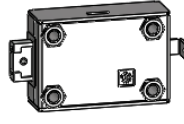
DR



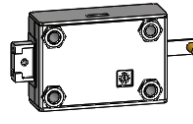
2000



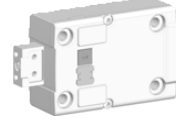
3000



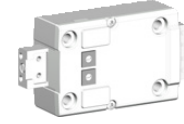
3010



3011



5000



6000, 8000, 9000

Inhaltsverzeichnis

1	Hinweise	3
1.1	Haftungshinweise	3
2	System-Übersicht	3
3	Einbau Eingabeeinheit Gator RO	4
3.1	Eingabeeinheit Gator RO	4
3.2	Einbaumaße Gator RO	4
3.3	Einbauübersicht	4
3.4	Türlochbohrung Gator RO (drehbar)	4
3.5	Achslängenberechnung Eingabeeinheit Gator RO (drehbar)	5
3.6	Montage	5
4	Einbau Eingabeeinheit Gator FL	7
4.1	Eingabeeinheit Gator FL (Innenbefestigung)	7
4.2	Eingabeeinheit Gator FL (Frontbefestigung)	7
4.3	Einbaumaße Gator FL	7
4.4	Montage	7
5	Einbau Eingabeeinheit Gator FS	9
5.1	Eingabeeinheit Gator FS	9
5.2	Einbaumaße Gator FS	9
5.3	Montage	9
6	Einbau Eingabeeinheit Gator F/DF/R/DR	10
6.1	Eingabeeinheit Gator F/DF	10
6.2	Eingabeeinheit Gator R/DR	10
6.3	Einbaumaße Gator F/DF	10
6.4	Einbaumaße Gator R/DR	10
6.5	Achslängenberechnung Eingabeeinheit Gator R/DR mit ator 20000	10
6.6	Montage	11

6.7	Spannungsversorgung Display	13
7	Einbau Schloss Gator 2000/3000/3010/5000/6000/8000/9000	14
7.1	Bohrbild für alle Gator-Schlösser	14
7.2	Einbaumaße Schloss Gator 2000	14
7.3	Einbaumaße Schloss Gator 3000/3010/3011	14
7.4	Einbaumaße Schloss Gator 5000/6000/8000/9000	15
7.5	Verwendung Notschloss mit Gator 3010 und 3011	16
7.6	Riegellast bei Gator-Schlössern	16
7.7	Riegelhub-Verstellung Gator 5000/6000/8000/9000	17
7.8	Steckerpositionen	17
8	Busadresse.....	18
8.1	Kodierschalter Gator 3000/3010/5000/6000/8000/9000	18
8.2	Einstellen Busadresse Schloss	18
8.3	Einstellen Busadressen Eingabeeinheit Gator – System.....	19
9	Externe Stromversorgung	19
9.1	Gator PowerAdapt	19
9.2	GatorSignal plus	19
10	Verkabelung.....	20
10.1	Gator 2000 - Beispiel Anschaltschema	20
10.2	Gator 3000/3010/5000 - Beispiel Anschaltschema	20
10.3	Gator 6000/8000/9000 - Beispiel Anschaltschema	21
11	Funktionsprüfung (bei geöffneter Tür)	22
11.1	Gator 2000:.....	22
11.2	Gator 3000/3010:.....	22
11.3	Gator 5000/6000/8000/9000:	22

Kundendienst



CLAVIS Deutschland GmbH
 Grüner Weg 38
 34117 Kassel

Telefon: +49 (0)561 988 499-0
 E-Mail: info@tresore.eu
 Internet: www.tresore.eu
www.tresorschloss.de

1 Hinweise



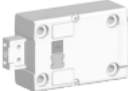

Lesen Sie bitte vor Inbetriebnahme des Schlosses sorgfältig diese Einbauanleitung.

1.1 Haftungshinweise

- Der Einbau des Schlosses und der Eingabeeinheit ist gemäß dieser Einbauanleitung vorzunehmen.
- Die Einbauanleitung ist Zertifikatsgrundlage der VdS-Anerkennung und der Anerkennungen weiterer Prüfinstitute. Die Nichtbeachtung führt zum Verlust der Anerkennung.
- Durch Öffnen des Schlossgehäuses erlischt die Gewährleistung des Herstellers.
- Es ist darauf zu achten, dass die Eingabeeinheit bzw. das Schloss und die Kabel nicht beschädigt werden.

2 System-Übersicht



	GATOR F	GATOR DF	GATOR R	GATOR DR	GATOR RO	GATOR FL	GATOR FS
 GATOR 2000			•	•	•		
 GATOR 3000 3010	•	•			•*	•	•
 GATOR 5000	•	•				•**	•**
 GATOR 6000 8000 9000	•	•					

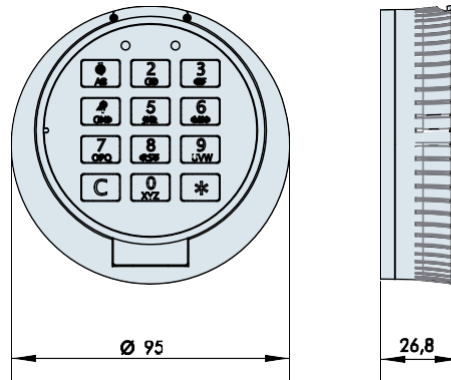
* kann je nach Anwendung gleichzeitig als Riegelwerksantrieb dienen
 ** ohne Redundanz

3 Einbau Eingabeeinheit Gator RO

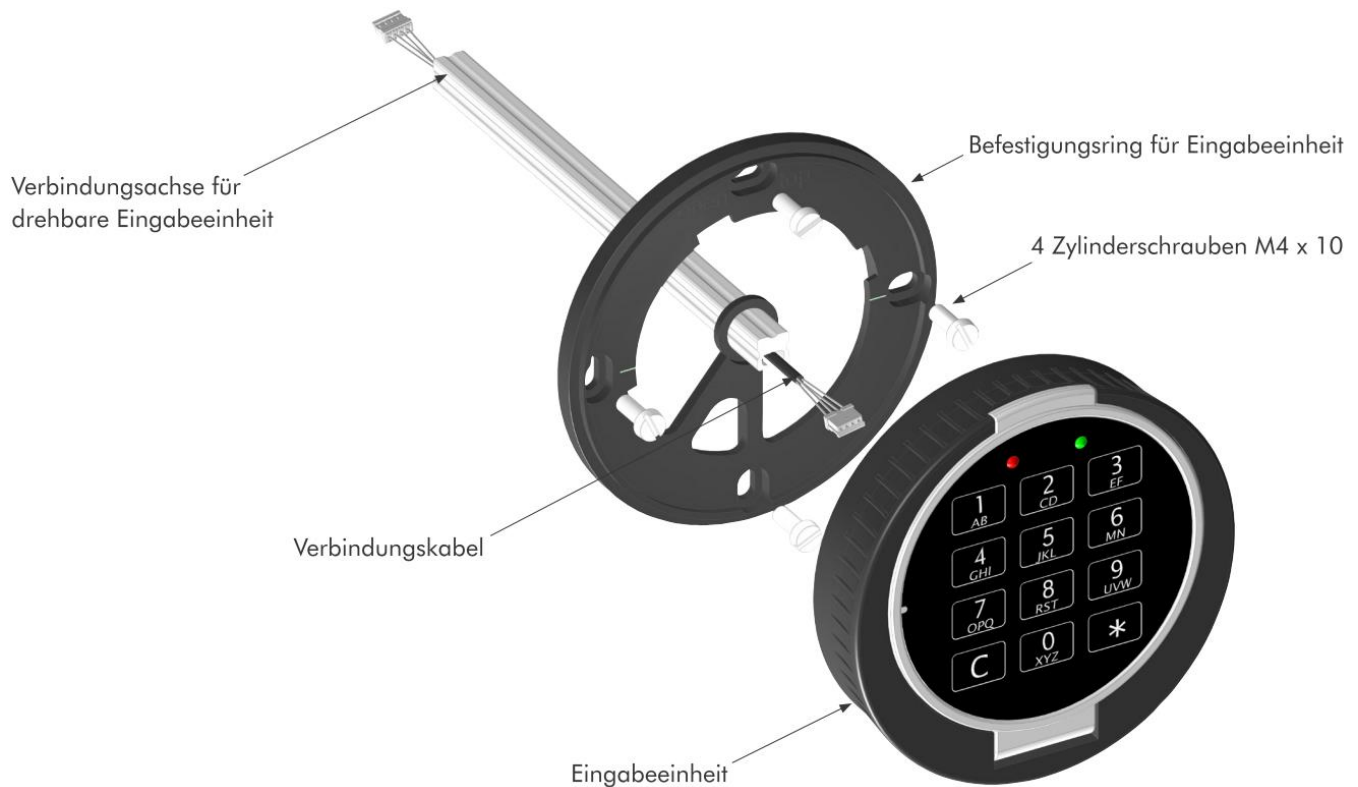
3.1 Eingabeeinheit Gator RO



3.2 Einbaumaße Gator RO

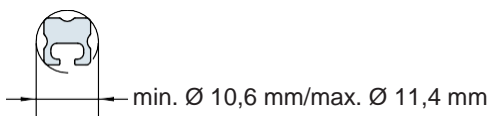


3.3 Einbauübersicht

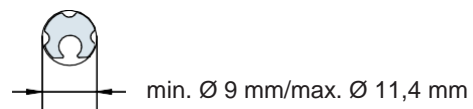


3.4 Türlochbohrung Gator RO (drehbar)

3.4.1 Vierkant Verbindungsachse

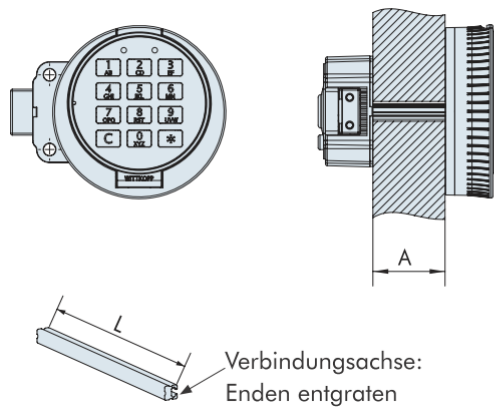


3.4.2 Runde Verbindungsachse



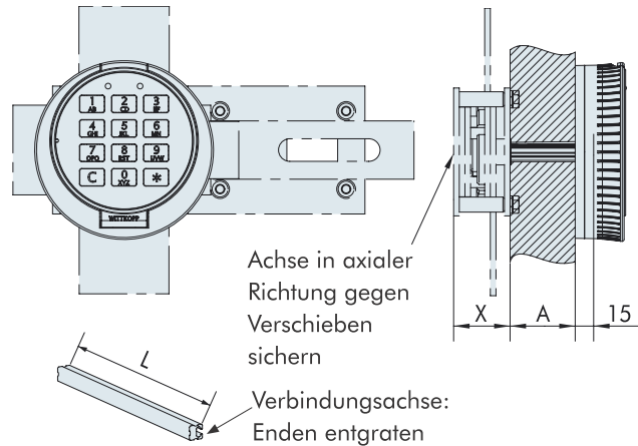
3.5 Achslängenberechnung Eingabeeinheit Gator RO (drehbar)

3.5.1 In Verbindung mit Gator 2000



$L = A + 43 \text{ mm}$ (Toleranz -4 mm)

3.5.2 In Verbindung mit Riegelwerk



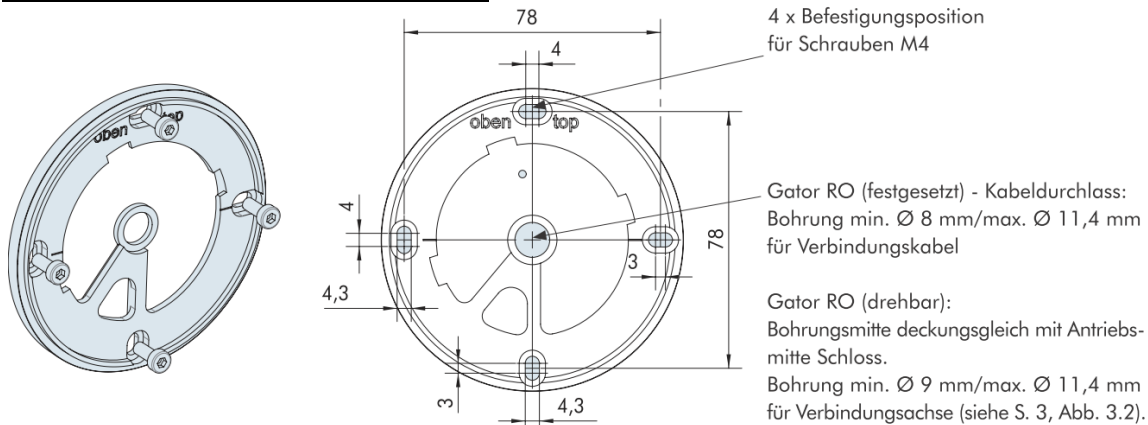
$L = X + A + 15 \text{ mm}$ (+ axiale Absicherung)

3.6 Montage

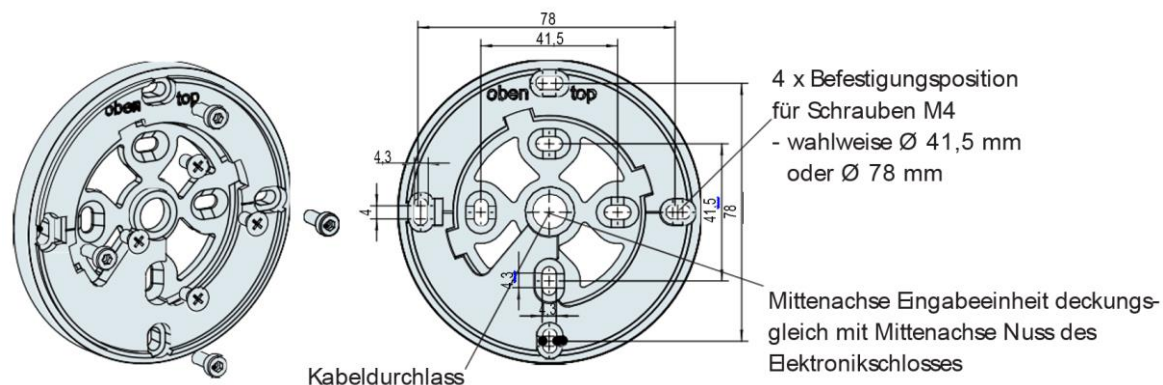
3.6.1 Bohrbild Befestigungsring Gator RO

- Von der Vorderseite 4 Gewindebohrungen M4 mit ausreichender Gewindetiefe und 1 Durchgangsbohrung (Kabeldurchlass/ Verbindungsachse) in die Tresortür einbringen.
- Von der Vorderseite Befestigungsring mit den beiliegenden Zylinderschrauben M4 x 10 befestigen.

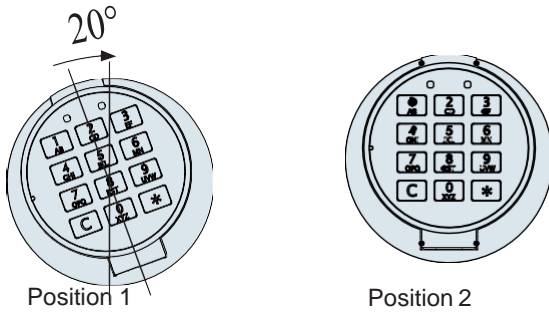
Variante 1: 4 Befestigungspunkte auf Ø78mm



Variante 2: 4 Befestigungspunkte auf Ø78mm und 4 Befestigungspunkte auf Ø41,5mm



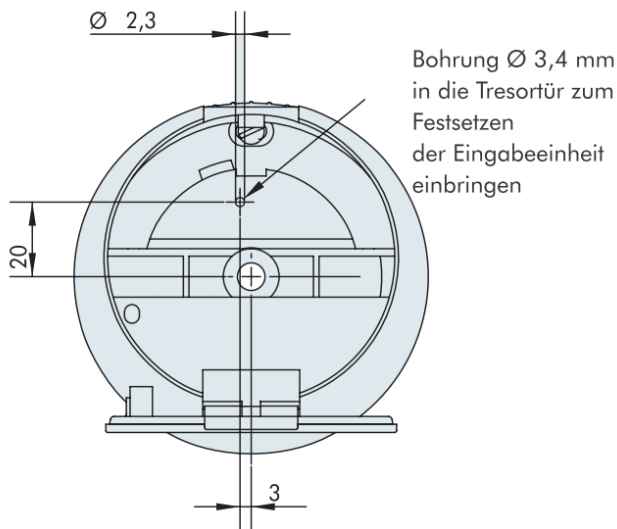
Aufsetzen der Eingabeeinheit Gator RO



- Position 1: Eingabeeinheit unter einem Winkel von ca. 20° auf den Befestigungsring aufstecken.
- Position 2: Eingabeeinheit durch Drehung nach rechts in Position bringen. Drehbewegung muss leichtgängig erfolgen.

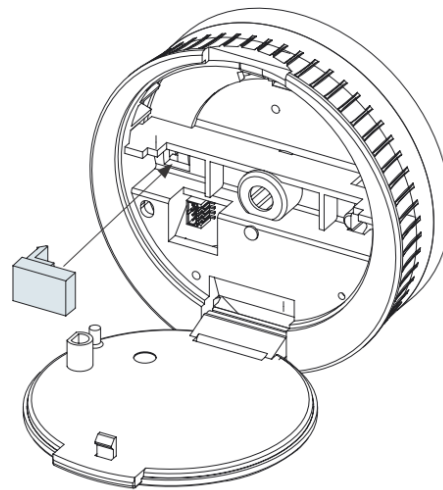
3.6.2 Eingabeeinheit Gator RO (festgesetzt)

Bei Befestigungsring mit 4 Bohrungen



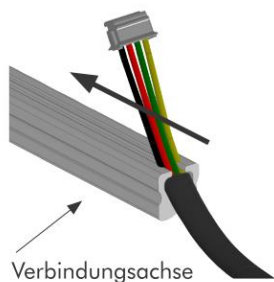
Eingabeeinheit unter 20° aufstecken (siehe 3.6.2), ausrichten und Madenschraube M3 x 6 oder Arretierstift einsetzen.

Bei Befestigungsring mit 8 Bohrungen



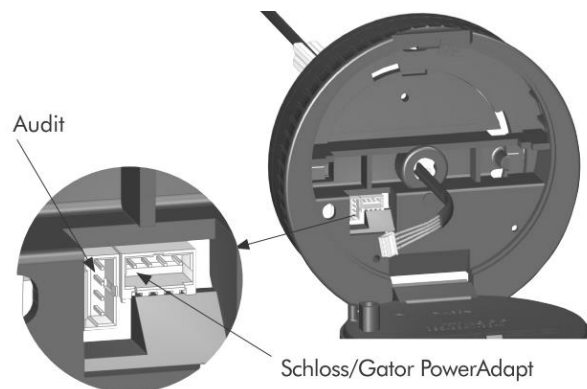
Eingabeeinheit unter 20° aufstecken (siehe 5.5.2), ausrichten und Clip einsetzen.

3.6.3 Kabelführung Gator RO (drehbar)



- Gator RO (drehbar):
- Gator RO (drehbar):
- Gator RO (drehbar/festgesetzt):

3.6.4 Steckerposition Gator RO



- Verbindungskabel durch die Verbindungsachse führen.
- Verbindungsachse von hinten in die Eingabeeinheit stecken.
- Verbindungskabel durch die Eingabeeinheit führen und Stecker einstecken

4 Einbau Eingabeeinheit Gator FL

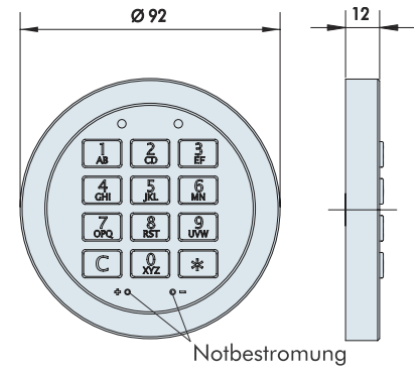
4.1 Eingabeeinheit Gator FL (Innenbefestigung)



4.2 Eingabeeinheit Gator FL (Frontbefestigung)



4.3 Einbaumaße Gator FL

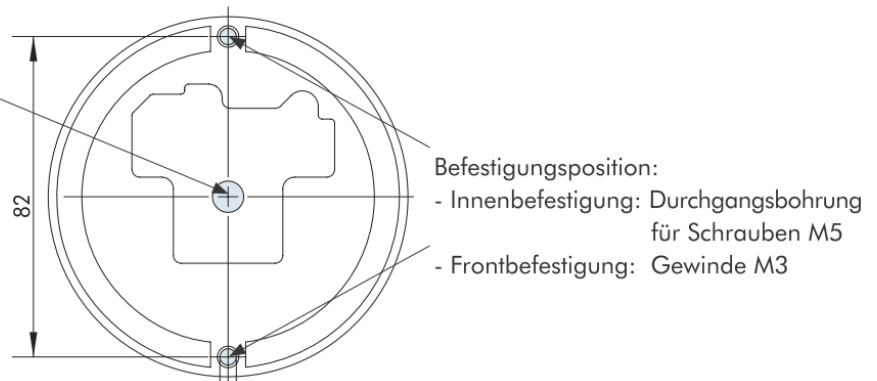


4.4 Montage

4.4.1 Bohrbild Gator FL

Kabeldurchlass:

Bohrung min. \varnothing 8 mm/max. \varnothing 11,4 mm für Verbindungskabel in Tresortür einbringen

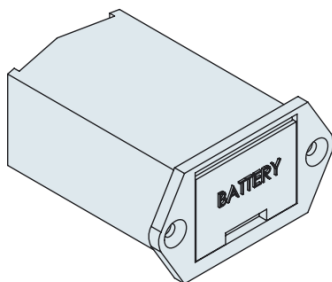


Befestigungsposition:

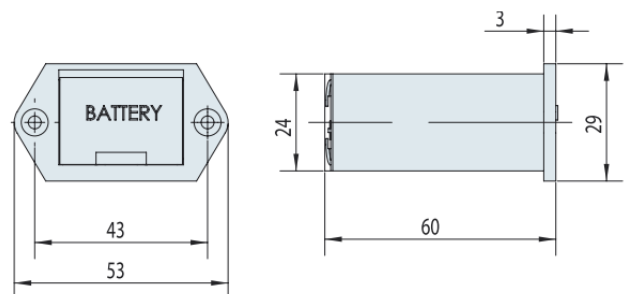
- Innenbefestigung: Durchgangsbohrung für Schrauben M5
- Frontbefestigung: Gewinde M3

- Innenbefestigung: 2 Durchgangsbohrungen für Schrauben M5 und 1 Durchgangsbohrung (Kabeldurchlass) in die Tresortür einbringen. Von der Rückseite die Eingabeeinheit mit der Tür mit 2 Schrauben M5 befestigen.
- Frontbefestigung: Von der Vorderseite 2 Gewindebohrungen M3 mit ausreichender Gewindetiefe und 1 Durchgangsbohrung (Kabeldurchlass) in die Tresortür einbringen. Von der Vorderseite die Eingabeeinheit mit der Tür mit 2 Schrauben M3 befestigen.

4.4.2 Batterieschubfach

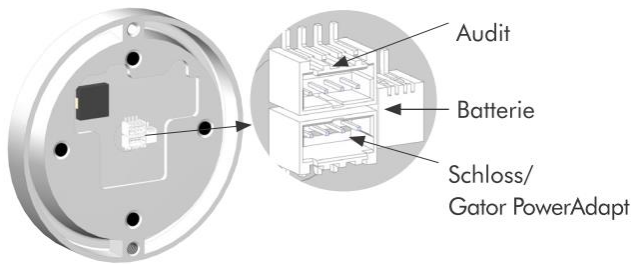


4.4.3 Bohrbild Batterieschubfach



- Batterieschubfach auf der Innenseite der Tür so anbringen, dass es ohne Abschrauben der Türinnenverkleidung zugänglich ist.
- Zur Vermeidung eines(r) Kurzschlusses/Selbstentladung darf keine Verbindung der Anschlüsse des Batterieschubfachs mit anderen Bauteilen bestehen.

4.4.4 Steckerposition Gator FL



- Die zwei 4-poligen Stecker an der Tür frei machen.
- Hinweis: Zum komfortableren Auslesen des Audits, das Verbindungskabel Audit dauerhaft an der Eingabeeinheit anklennen und gut zugänglich verlegen.

Kundendienst



CLAVIS Deutschland GmbH
 Grüner Weg 38
 34117 Kassel

Telefon: +49 (0)561 988 499-0

E-Mail: info@tresore.eu

Internet: www.tresore.eu

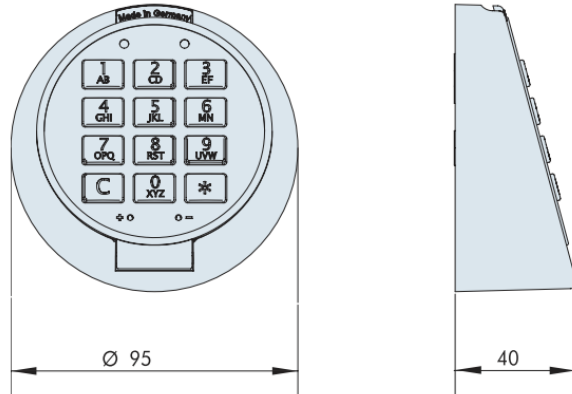
www.tresorschloss.de

5 Einbau Eingabeeinheit Gator FS

5.1 Eingabeeinheit Gator FS



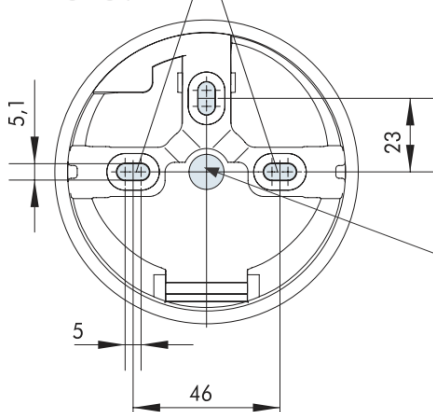
5.2 Einbaumaße Gator FS



5.3 Montage

5.3.1 Bohrbild Gator FS

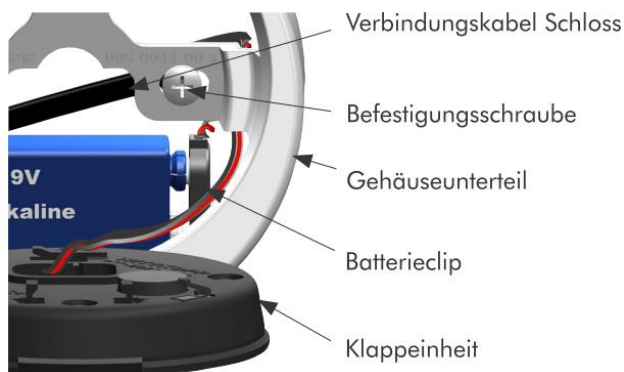
Befestigungsposition für Schrauben M5



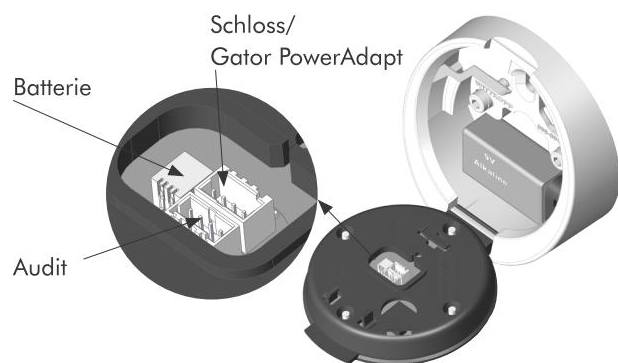
Kabeldurchlass:
Bohrung min. Ø 8 mm/max. Ø 11,4 mm für
Verbindungskabel in Tresortür einbringen

- Von der Vorderseite 2 Gewindebohrungen M5 mit ausreichender Gewindetiefe und 1 Durchgangsbohrung (Kabeldurchlass) in die Tresortür einbringen.
- Von der Vorderseite Eingabeeinheit mit den beiliegenden Zylinderschrauben M5 befestigen.

5.3.2 Kabelführung Gator FS



5.3.3 Steckerposition Gator FS



- Verbindungskabel Schloss und Verbindungskabel Batterie hinter das Gehäuseunterteil der Eingabeeinheit verlegen.

6 Einbau Eingabeeinheit Gator F/DF/R/DR

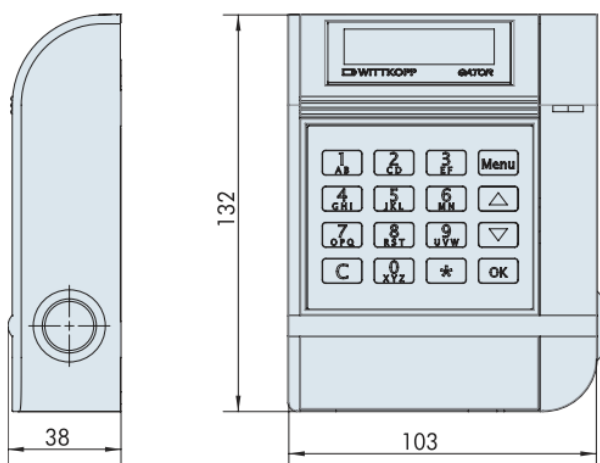
6.1 Eingabeeinheit Gator F/DF



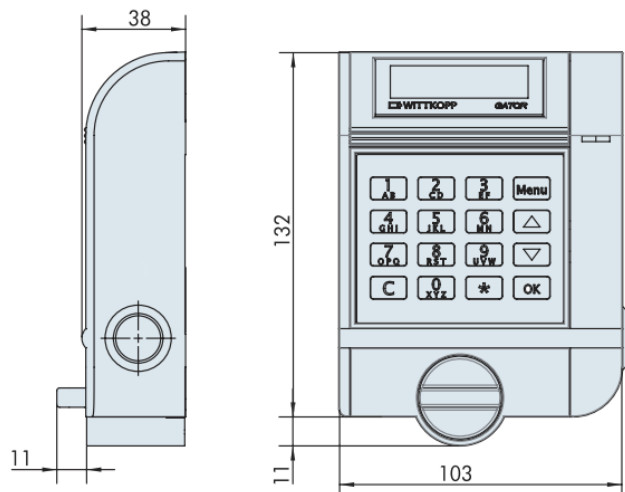
6.2 Eingabeeinheit Gator R/DR



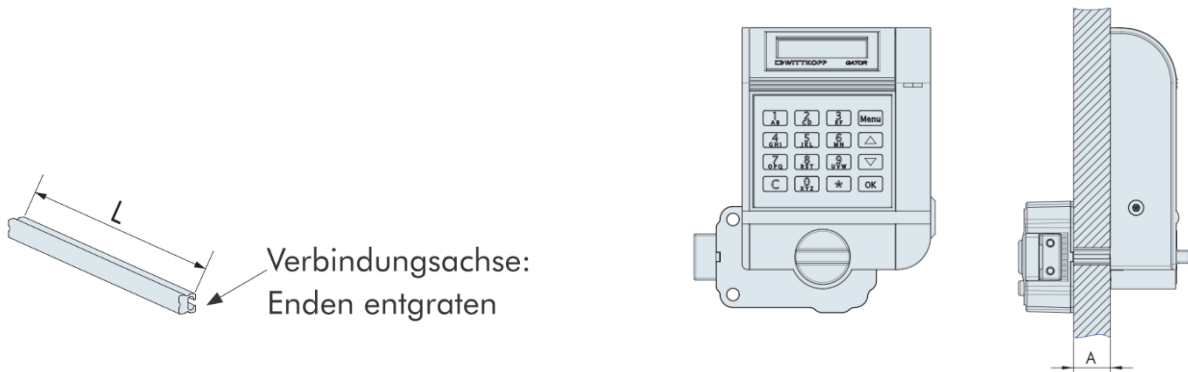
6.3 Einbaumaße Gator F/DF



6.4 Einbaumaße Gator R/DR



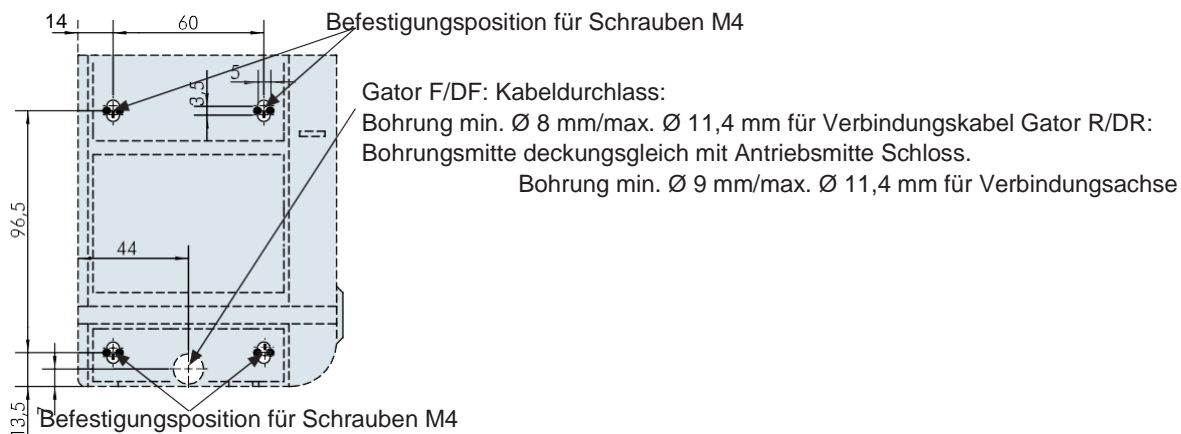
6.5 Achslängenberechnung Eingabeeinheit Gator R/DR mit ator 20000



$$L = A + 48 \text{ mm (Toleranz } -1,5 \text{ mm)}$$

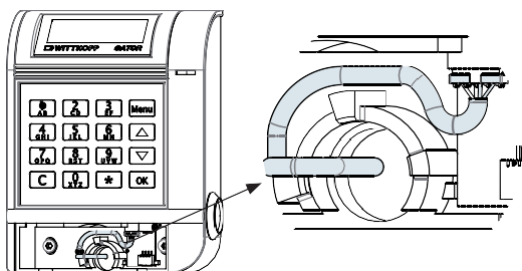
6.6 Montage

6.6.1 Bohrbild Gator F/DF/R/DR



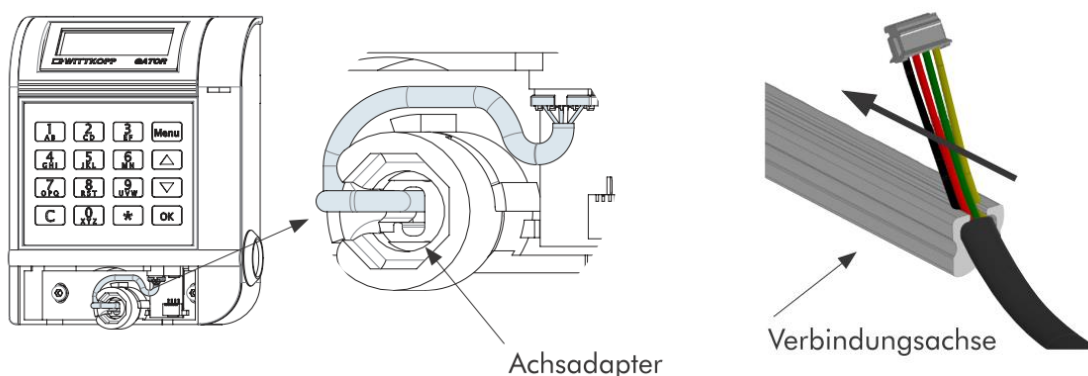
- Von der Vorderseite 4 Gewindebohrungen M4 mit ausreichender Gewindetiefe und 1 Durchgangsbohrung (Kabeldurchlass/ Verbindungsachse) in die Tresortür einbringen.
- Von der Vorderseite Eingabeeinheit mit den beiliegenden 4 Zylinderschrauben M4 x 12 befestigen.

6.6.2 Kabelführung Gator F/DF



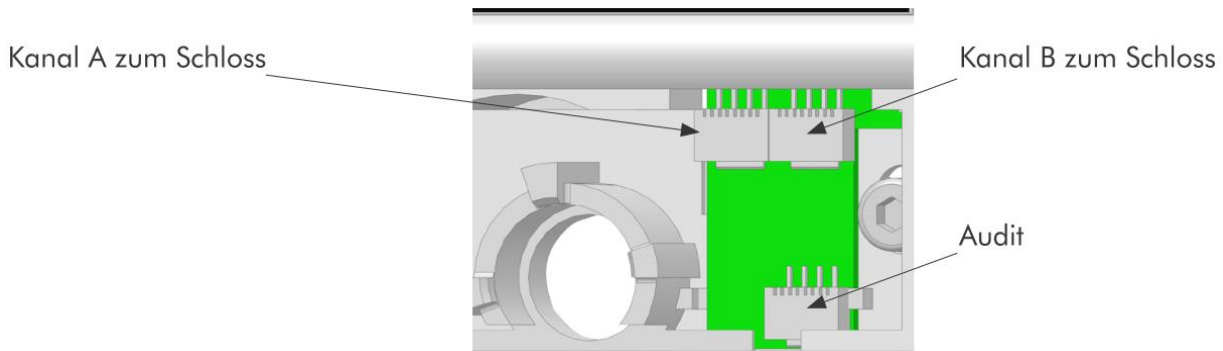
- Verbindungskabel durch die Verbindungsachse und durch die Eingabeeinheit führen.

6.6.3 Kabelführung Gator R/DR



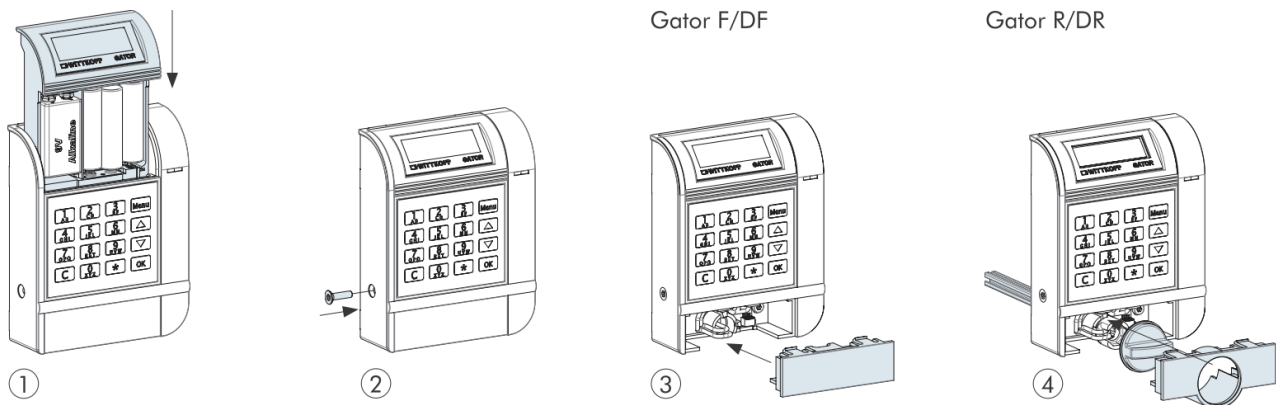
- Verbindungskabel durch Achsadapter führen.
- Verbindungskabel durch die Verbindungsachse führen.
- Verbindungsachse von hinten in die Eingabeeinheit stecken.
- Stecker in der Eingabeeinheit einstecken.

6.6.4 Steckerposition Gator F/DF/R/DR



- Kanal A: Standardmäßige Verbindung zum Schloss.
- Kanal B: Zusätzliche Verbindung zum Schloss zur Herstellung einer Redundanz - Konfiguration in Software GatorSelect aktivieren und über iButton laden.
- Gezieltes Umschalten zwischen den Buslinien:
An den Eingabeeinheiten Gator F/DF/R/DR kann wie folgt zwischen Buskanal A und B umgeschaltet werden.
 - ** ◀◀ ** (◀ = Pfeil links) Kanal A auswählen
 - ** ▶▶ ** (▶ = Pfeil rechts) Kanal B auswählen

6.6.5 Batteriefach/Abdeckkappe



- Abb. 1: Batteriefach von oben in die Eingabeeinheit schieben.
- Abb. 2: Sicherungsschraube M4 x 16 seitlich an der Eingabeeinheit befestigen - optional.
- Abb. 3: Gator F/DF: Abdeckkappe unten an der Eingabeeinheit einsetzen.
- Abb. 4: Gator R/DR: Drehknopf und Abdeckkappe unten an der Eingabeeinheit einsetzen.

Kundendienst

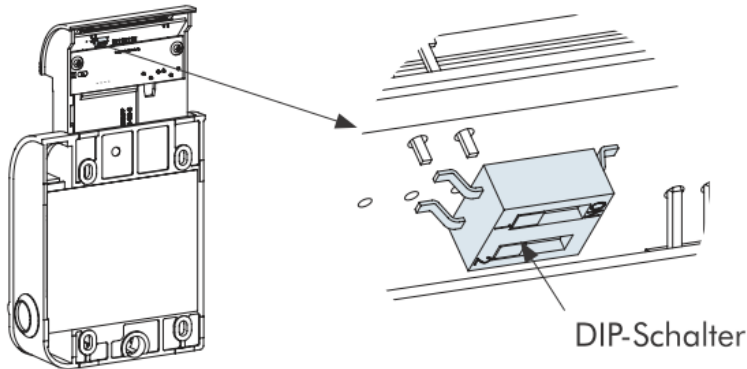


CLAVIS Deutschland GmbH
Grüner Weg 38
34117 Kassel

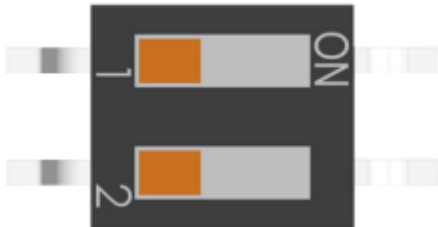
Telefon: +49 (0)561 988 499-0
E-Mail: info@tresore.eu
Internet: www.tresore.eu
www.tresorschloss.de

6.7 Spannungsversorgung Display

DIP-Schalter auf der Rückseite des Batteriefaches in gewünschte Position „Spannungsversorgung über Batterien“ oder „Spannungsversorgung über Netzteil“ schieben.

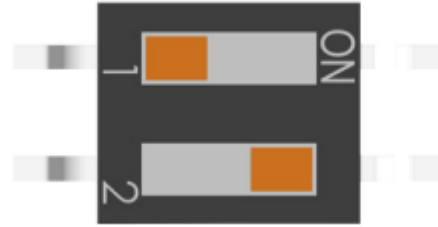


6.7.1 Spannungsversorgung über Batterien



- 3 x 1,5 AA Alkaline Batterien einsetzen

6.7.2 Spannungsversorgung über Netzteil



Werkseinstellung

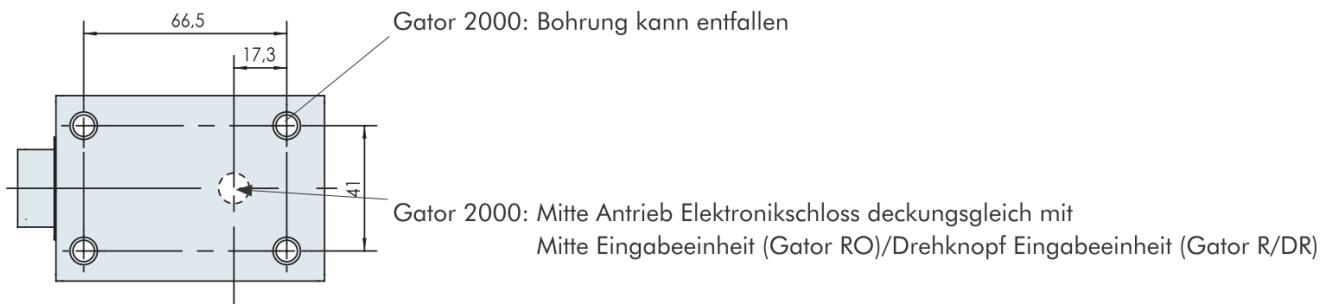
- Bei Bestromung durch ein Netzteil wird empfohlen die Batterien zu entnehmen.

7 Einbau Schloss Gator 2000/3000/3010/3011/5000/6000/8000/9000

Vor Einbau des Elektronischsches ist die Eingabeeinheit zu montieren (siehe Kapitel 3 bis 6).
Wittkopp Elektronischsches der Gator-Serie haben Standard-Montagemaße und können in allen 4 Einbaulagen montiert werden (rechts, links, oben, unten).

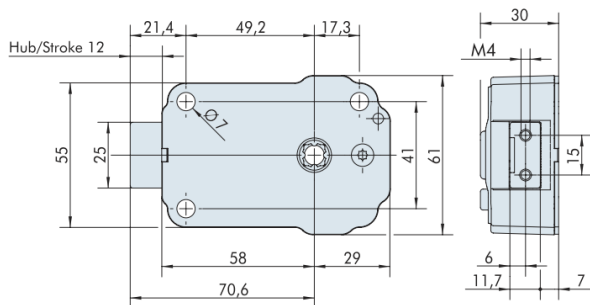
- Das Schloss kann in alle handelsüblichen Wertbehältnisse eingebaut werden.
- Am Riegel können je nach Ausführung optional über bereits vorhandene Bohrungen weitere Sperrelemente (z.B. Winkelschiene mit Bolzen) angebracht werden. Eine einwandfreie Funktion des Schloßes und deren Anbindung ist sicher zu stellen.
- Das Elektronischsches ist in normaler Wohn- und Büroumgebung wartungsfrei. Nach ca. 10.000 Schließungen empfiehlt sich eine Sicherheits- und Funktionsprüfung des Elektronischsches.
- Der Einbau des Elektronischsches im Bereich von Durchbrüchen in der Tresortür (ausgenommen Gator 2000), ist aus Sicherheitsgründen nicht zulässig.
- Das Schloß ist unbedingt gegen Angriffe von außen zu schützen.
- Es dürfen keine Schmier- oder andere Stoffe in das Schloß eingebracht werden.

7.1 Bohrbild für alle Gator-Schloßer



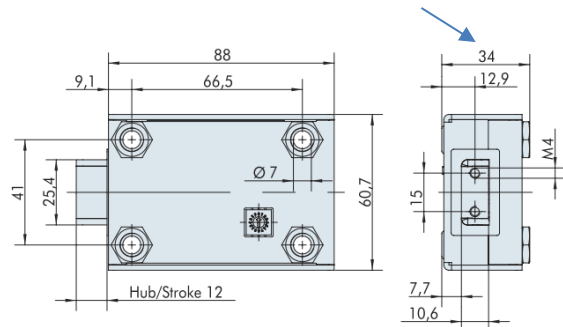
- 4 Gewindebohrungen M6 mit mindestens 6 mm Einschraubtiefe (oder entsprechendem Zollgewinde) zur Befestigung des Elektronischsches in die Tresortür einbringen.
- Gator 2000: Verbindungskabel durch das Schloß ziehen und das Elektronischsches auf die Verbindungsachse stecken.
- Schloß mit Schrauben M6 oder entsprechendem Zollgewinde befestigen. Länge und Werkstoff der Schraube so festlegen, dass ein dauerhafter, fester Halt gewährleistet ist.
- Befestigungsschrauben mit maximalem Drehmoment von 3,5 - 5 Nm anziehen.
- Selbständiges Lösen der Schrauben ist zu verhindern. Empfehlung: Sicherungsscheiben unter die Schraubenköpfe legen.
- Schloßriegel darf nach Einbau nicht unter Spannung oder Druck stehen.
- Auf genügend Spiel zum Sperrpunkt achten.

7.2 Einbaumaße Schloß Gator 2000

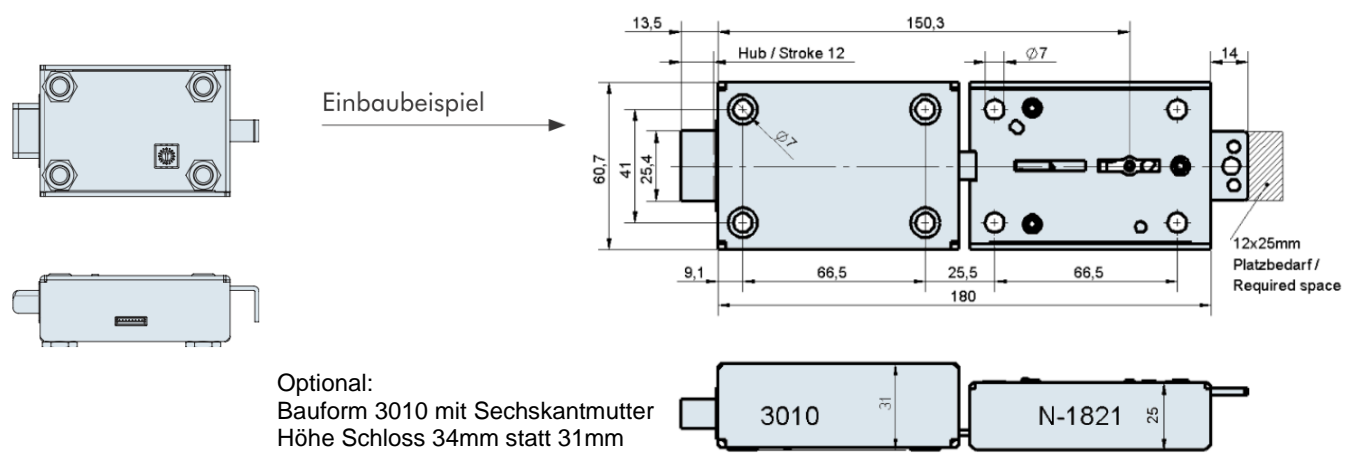


7.3 Einbaumaße Schloß Gator 3000/3010/3011

Optional: Bauform ohne Sechskantmutter
Höhe Schloß 31mm statt 34mm

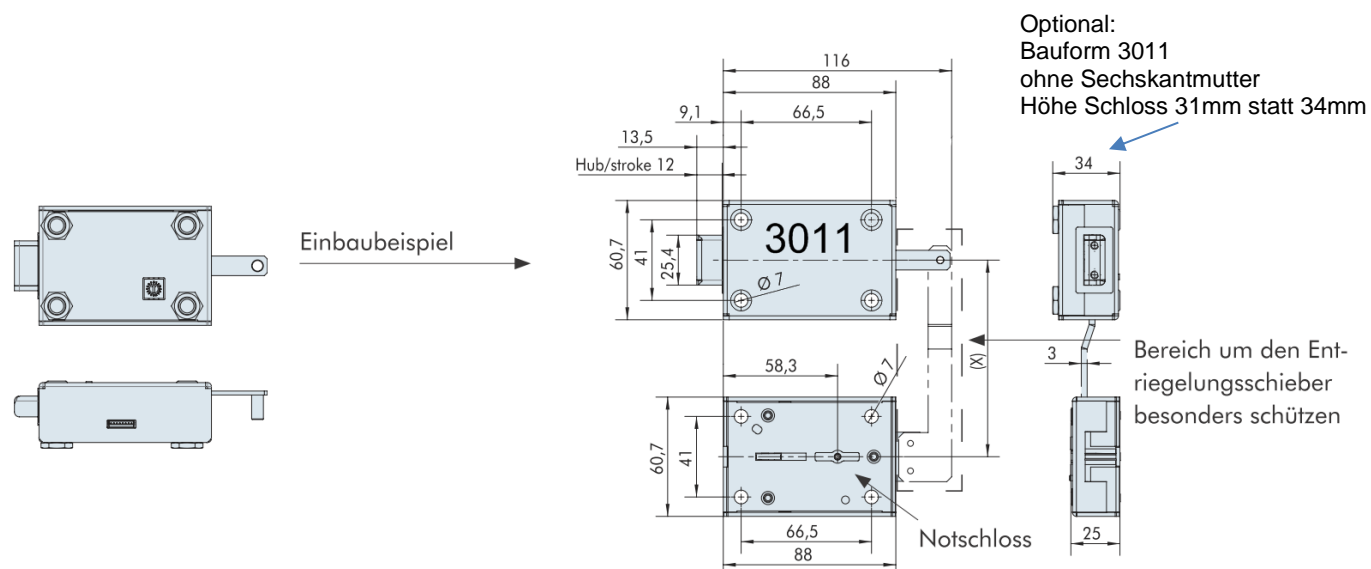


7.3.1 Einbaumaße Gator 3010 - kurze Anbindung mit Notschloss



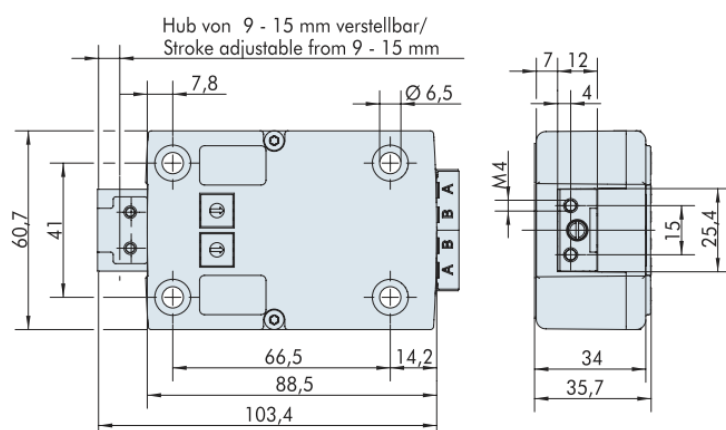
➤ Wird nicht das Notschloss N-1821 verwendet, ist das Elektronikschloss Primor 3011 zu verwenden.

7.3.2 Einbaumaße Gator 3011 - lange Anbindung mit Notschloss



➤ Diese Einbaulösung ist mit dem entsprechenden Prüfinstitut abzuklären

7.4 Einbaumaße Schloss Gator 5000/6000/8000/9000



7.5 Verwendung Notschloss mit Gator 3010 oder 3011

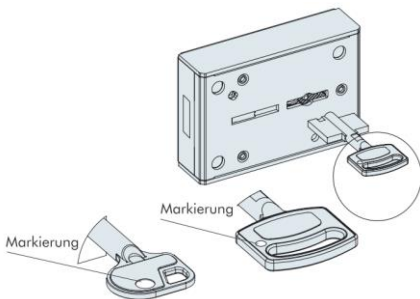
- Es dürfen nur Notschlösser der VdS Klasse 2 eingebaut werden.
- Werden die Elektronikschlösser Primor 3010/3011 ohne Notschlösser eingebaut, ist diese Einbaulösung mit dem entsprechenden Prüfinstitut abzuklären.
- Für eine sichere Funktion der Notöffnung, sollten die verwendeten Notschlösser einen Hub von 12 mm haben.
- Die Notschlösser sind unbedingt gegen Angriffe von außen zu schützen.

Sicherheitshinweise

- Für die Notschlösser gelten die allgemeinen Einbauhinweise wie unter Punkt 8 beschrieben.
- Aus Sicherheitsgründen wird darauf hingewiesen, dass der Schlüssel nie unbeaufsichtigt im Schloss stecken darf.
- Die Schlüssel müssen an einem sicheren Ort aufbewahrt werden und dürfen nur berechtigten Personen zugänglich sein.
- Bei Schlüsselverlust das Schloss umgehend austauschen.
- Kontrollieren Sie nach jedem Verschließen, dass das Wertbehältnis verschlossen ist.

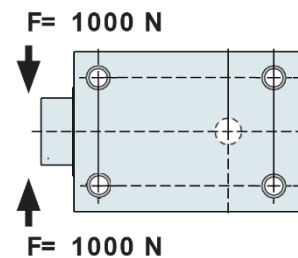
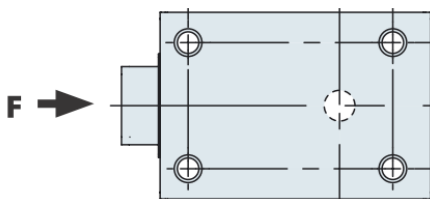
Bedienhinweise Gator 3010 / 3011 – Notschloss

- Das Schloss darf nur mit den dazugehörigen Schlüsseln geschlossen werden. Durch Einführen und Schließversuche mit fremden Schlüsseln können Beschädigungen entstehen.
- Wenden Sie niemals Gewalt an.



- Schlüssel so in das Schloss einführen, dass die Markierung auf der Schlüsselreide in Richtung des Schlossriegels zeigt
- Beim Schloss für rechts angeschlagene Türen (Drehachse rechts) muss der Schlüssel zum Öffnen des Schlosses im Uhrzeigersinn, beim Schloss für links angeschlagene Türen gegen den Uhrzeigersinn gedreht werden. Versperrt wird das Schlüssel-schloss in umgekehrter Drehrichtung.
- Das Abziehen des Schlüssels ist nur bei versperrtem Schloss möglich. Der Schlüssel muss jeweils bis zu einem festen Anschlag gedreht werden.
- Beim Drehen des Schlüssels darf keine Gewalt (keine Hilfsmittel) angewendet werden. Sollte eine Störung auftreten, so ist Fachpersonal hinzuzuziehen.

7.6 Riegellast bei Gator-Schlössern



➤ Die **maximale ständig anstehende** Riegelbelastung gegen die Ausschlussrichtung darf folgende Werte nicht überschreiten:

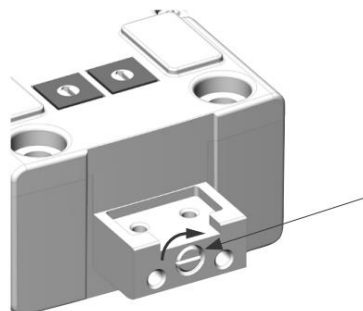
Gator 2000	2,5N
Gator 3000	2,5N
Gator 5000, 6000, 8000, 9000	30 N

➤ Der Schlossriegel darf max. mit 1.000N belastet werden.

7.7 Riegelhub-Verstellung Gator 5000/6000/8000/9000

Bei Gator 5000/6000/8000/9000 kann der Riegelhub stufenlos von 9 – 15 mm verstellt werden (Werkseinstellung: 15 mm).

Achtung: Riegelhub nur verstellen, wenn der Schlossriegel vollständig ausgefahren ist!

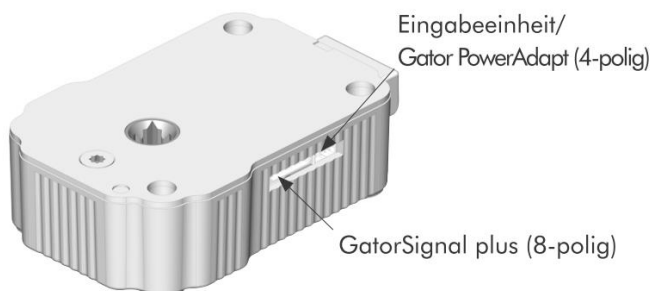


Einstellschraube
Riegelhub:
Hub wird verringert bei

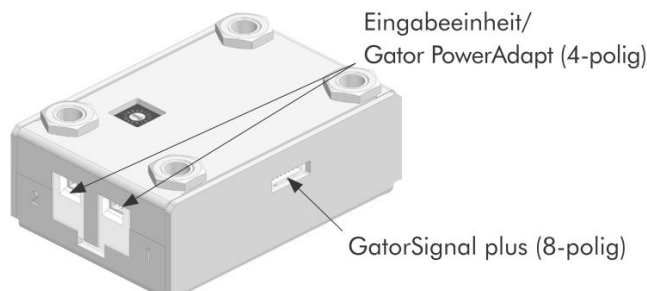
7.8 Steckerpositionen

- Verbindungskabel der Eingabeeinheit in Position „Eingabeeinheit“ am Schloss einstecken. Zum Lösen Stecker vorsichtig herausziehen.
- Verbindungskabel von scharfen Kanten und beweglichen Riegelwerkteilen fernhalten und dauerhaft festlegen.
- Verbindungskabel der Signalbox (optional) in Position „GatorSignal plus“ am Schloss einstecken.
Weitere Einbauhinweise siehe separate Einbauanleitung GatorSignal plus.
- Gator 6000/8000/9000: Für Redundanz zwischen der linken und rechten Elektronik ein Verbindungskabel als Verbindung stecken (Steckerpositionen B - B).

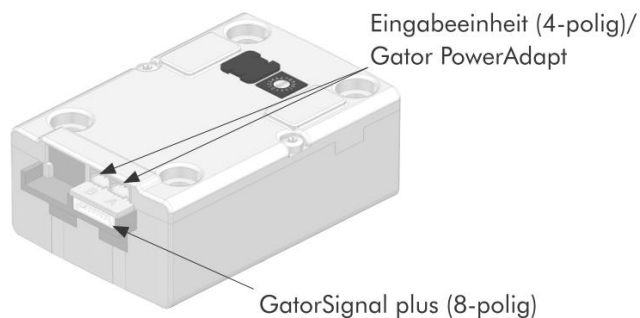
7.8.1 Gator 2000



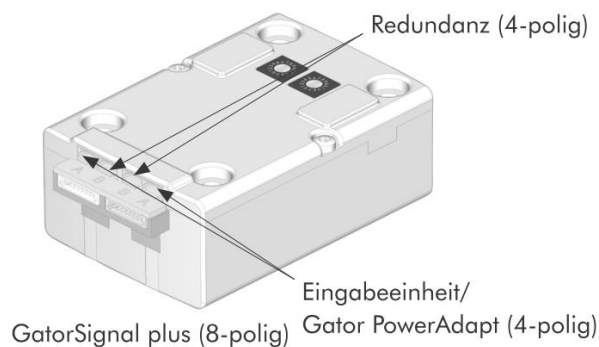
7.8.2 Gator 3000/3010



7.8.3 Gator 5000



7.8.4 Gator 6000/8000/9000



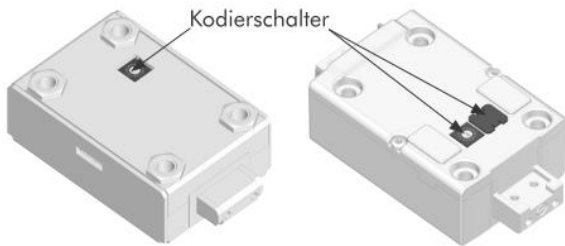
8 Busadresse

- Innerhalb eines Systems können max. 16 Eingabeeinheiten und max. 15 Schlösser angeschlossen werden.
- In einem System darf die Adresse für Schloss und Eingabeeinheit jeweils nur 1-mal vorhanden sein.
- Gator 2000: Busadresse ist fest eingestellt und kann nicht geändert werden.
- Gator 3000/3010/5000/6000/8000/9000: Busadressen werden durch Verdrehen der Kodierschalter eingestellt.
- Gator 6000/8000/9000: Bei Redundanz werden für 1 Schloss 2 Busadressen eingestellt.

Um mit einer Tastatur zwischen verschiedenen Schlössern zu wechseln ist folgendes einzugeben:

**** Adresse **** Adresse = Busadresse des Schlosses, das bedient werden soll
[zweistellig, 00 bis 14, Werkseinstellung: 00]

8.1 Kodierschalter Gator 3000/3010/5000/6000/8000/9000



8.2 Einstellen Busadresse Schloss

Mit Hilfe der Kodierschalter werden die Busadressen der Schlösser eingestellt, (Ausnahme: Gator 200)

8.2.1 Gator 2000

Busadresse ist fest auf 09 eingestellt. Für eine korrekte Kommunikation ist an der Tastatur einmalig * * 09 * * einzugeben.

8.2.2 Gator 3000/3010/5000

Position Kodierschalter	0	1	2	...	9	A	B	C	D	E	F
Busadresse Schloss	00	01	02	...	09	10	11	12	13	14	

8.2.3 Gator 6000/8000/9000

- Es sind max. 3 redundante Schlösser pro System möglich.
- Adresspaarung der redundanten Schlösser zwingend wie in der Tabelle vornehmen.
- Die Redundanzüberwachung ist nur mit redundant verlegten Busleitungen und den Eingabeeinheiten Gator F/DF/R/DR möglich.
- Die Redundanzüberwachung ist nicht aktiv - Konfiguration in Software GatorSelect aktivieren und über iButton laden.

	Schloss 1		Schloss 2		Schloss 3	
Position Kodierschalter	0	A	1	B	2	C
Busadresse Schloss	00		01		02	

8.3 Einstellen Busadressen Eingabeeinheit Gator – System

- Die Eingabeeinheit muss funktionsfähig sein.
- Die Busadressen der Eingabeeinheiten sind werkseitig auf 00 eingestellt.
- In einem System darf die Adresse für die Eingabeeinheit nur 1-mal vorhanden sein.
- Folgende Tastenkombination an der Eingabeeinheit eingeben:
 ***Busadresse Eingabeeinheit *** Busadresse darf den Wert 00, 01, 02 bis 15 haben, z. B. *** 02 ***

Busadresse Eingabeeinheit	00	01	02	...	09	10	11	12	13	14	15
----------------------------------	----	----	----	-----	----	----	----	----	----	----	----

9 Externe Stromversorgung

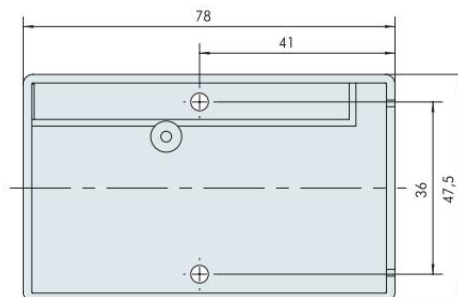
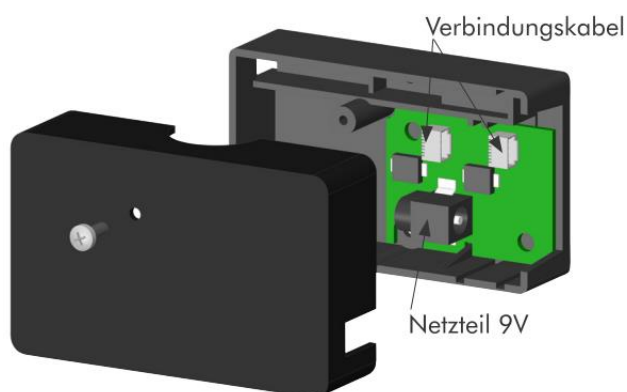
- Das Gator-System kann mit Gator PowerAdapt oder GatorSignal plus extern bestromt werden.
- Bei den Eingabeeinheiten Gator DF/DR ist der Hinweis unter 6.7 Displaybeleuchtung zu berücksichtigen.
- Bei Bestromung durch ein Netzteil findet keine Ladungsüberwachung der eingelegten Batterie statt.
- Notstromversorgung (optional): 1 x 9V Blockbatterie Alkaline einlegen.

9.1 Gator PowerAdapt

Gator PowerAdapt kann mit dem werkseitig angebrachten doppelseitigen Klebeband fixiert oder mit Schrauben befestigt werden.

9.1.1 Steckerposition PowerAdapt

9.1.2 Bohrbild Gator PowerAdapt



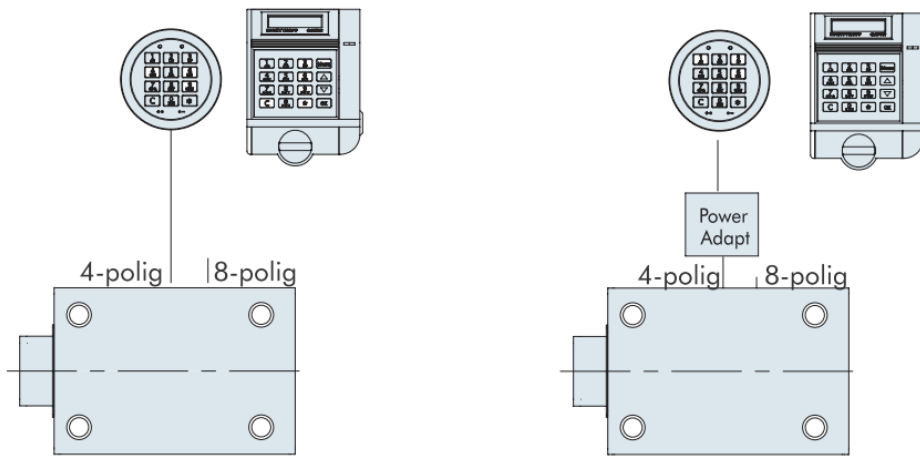
9.2 GatorSignal plus

- Einbauhinweise und Anschaltschema siehe separate Einbauanleitung Nr. 9999-149-0 für GatorSignal plus.

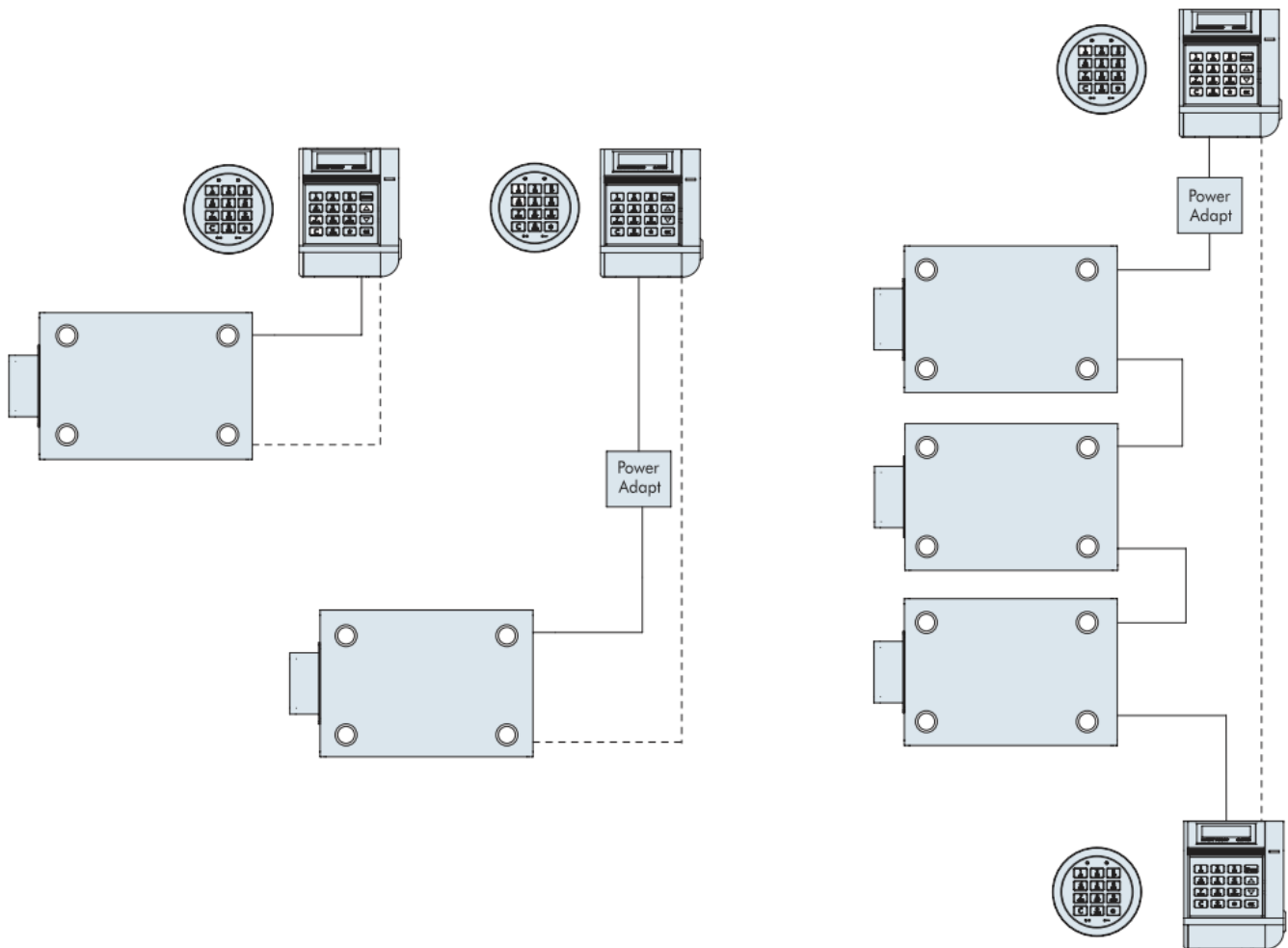


10 Verkabelung

10.1 Gator 2000 - Beispiel Anschaltschema



10.2 Gator 3000/3010/5000 - Beispiel Anschaltschema

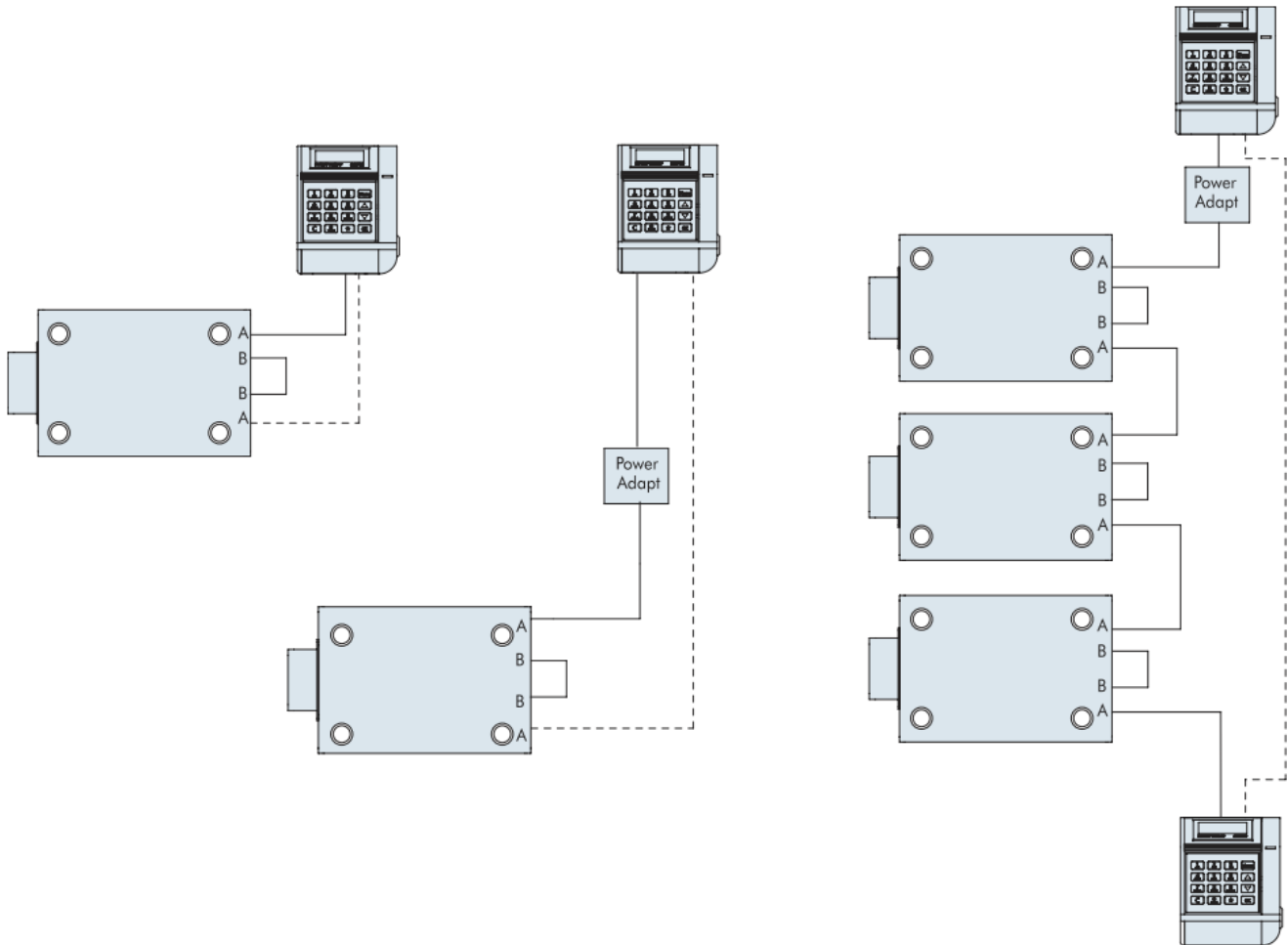


- - - - - optional Busleitung für Redundanz

Hinweis:

- Bei mehr als 3 Schössern in einem System empfehlen wir die Verwendung von weiteren externen Spannungsversorgungen. Dies ist im Einzelfall zu überprüfen.
- Redundante Systeme sind nur mit den Eingabeeinheiten Gator F/DF/R/DR möglich.

10.3 Gator 6000/8000/9000 - Beispiel Anschaltschema



- - - - - optional Busleitung für Redundanz

Hinweis:

- Bei mehr als 3 Schlössern in einem System empfehlen wir die Verwendung von weiteren externen Spannungsversorgungen. Dies ist im Einzelfall zu überprüfen.
- Redundante Systeme sind nur mit den Eingabeeinheiten Gator F/DF/R/DR möglich.
- Bei Redundanz zwischen der linken und rechten Elektronik ein Verbindungskabel als Verbindung zu stecken (Steckerposition B - B).

11 Funktionsprüfung (bei geöffneter Tür)

Achtung: bei Gator 5000/6000/8000/9000 Kollisionsgefahr! - siehe unten

- Spannungsversorgung herstellen: 9V Blockbatterien an den Batterieclip in der Eingabeeinheit anschließen oder externe Spannungsversorgung einschalten.
- Geben Sie den Werkscode ein:
 Schösser Gator 2000/3000/3010/5000/6000: 0 – 0 – 1 – 2 – 3 – 4 – 5 – 6
 Schösser Gator 8000/9000: 0 – 0 – 1 – 2 – 3 – 4 – 5 – 6 – 0 – 0
 Wenn die Stromzufuhr unterbrochen war, geben Sie den obigen Werkscode erneut ein.

11.1 Gator 2000:

Drehen Sie innerhalb von 20 Sekunden die Eingabeeinheit oder den Drehknopf in die „Offen“ - Position. Das Schloss ist geöffnet.

Drehen Sie den Riegelwerksgriff in die „Offen“ - Position.

Schließen erfolgt in umgekehrter Reihenfolge.

11.2 Gator 3000/3010:

Der Riegel fährt automatisch auf (muss leichtgängig erfolgen). Das Schloss ist geöffnet. Drehen Sie innerhalb von 20 Sekunden den Riegelwerksgriff in die „Offen“ - Position.

Drehen Sie den Riegelwerksgriff in die „Geschlossen“ - Position. Der Riegel fährt automatisch zu und sperrt. Das Schloss ist verschlossen.

11.3 Gator 5000/6000/8000/9000:

Achtung - Kollisionsgefahr! Diese Schlösser sind werksseitig so konfiguriert, dass sie automatisch nach 20 Sekunden in die „Geschlossen“ - Position fahren. Um Kollisionen zu vermeiden muss ein Riegelwerksstellungstaster an GatorSignal plus angeschlossen werden. Einbauhinweise und Anschaltschema siehe separate Einbauanleitung GatorSignal plus.

Der Riegel fährt automatisch auf (muss leichtgängig erfolgen). Das Schloss ist geöffnet. Drehen Sie innerhalb von 20 Sekunden den Riegelwerksgriff in die „Offen“ - Position.

Drehen Sie den Riegelwerksgriff in die „Geschlossen“ - Position. Der Riegel fährt automatisch zu und sperrt. Das Schloss ist verschlossen.

Kundendienst



CLAVIS Deutschland GmbH
 Grüner Weg 38
 34117 Kassel

Telefon: +49 (0)561 988 499-0

E-Mail: info@tresore.eu

Internet: www.tresore.eu

www.tresorschloss.de