



# Einbauanleitung

## PrimorSignal



### 1 Hinweise

- Lesen Sie bitte vor Inbetriebnahme der Signalbox sorgfältig diese Einbauanleitung.

#### 1.1 Haftungshinweise

- Der Einbau der Signalbox ist gemäß dieser Einbauanleitung vorzunehmen.
- Die Signalbox ist unbedingt gegen Angriffe von außen zu schützen.
- Es dürfen keine Schmier- oder andere Stoffe in die Signalbox eingebracht werden.

### 2 Einbau PrimorSignal

Die Schalteinrichtung PrimorSignal verbindet das Schloss-System mit einer übergeordneten Steuerung z.B. einer Gefahrenmeldeanlage, Alarmanlage, etc.

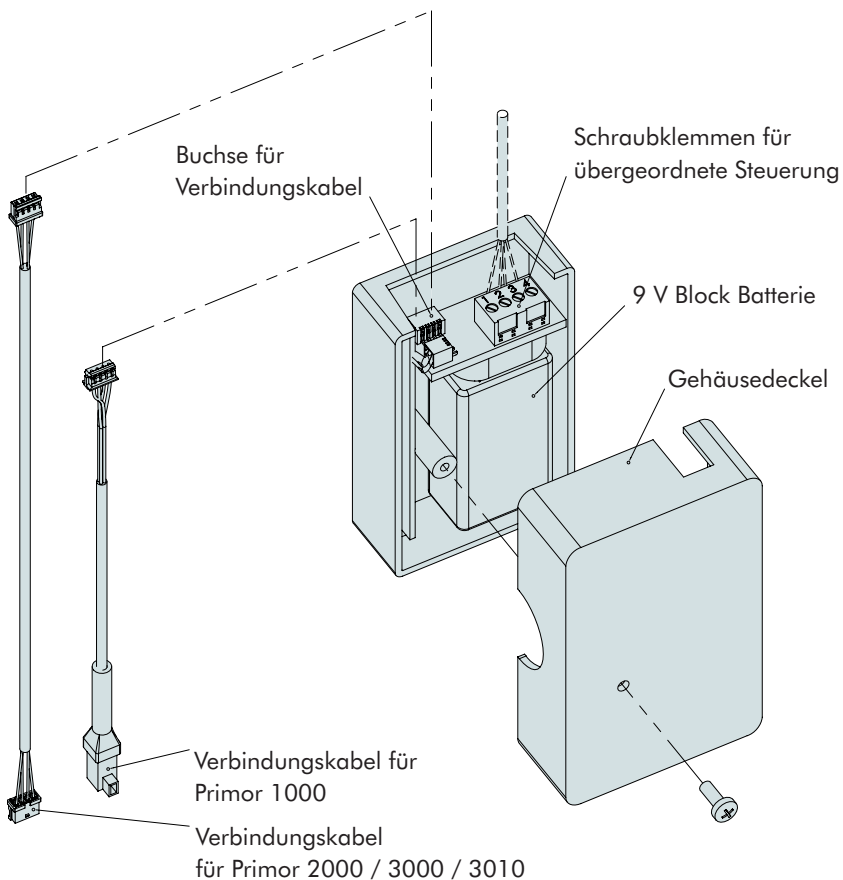


Abb. 1: Schalteinrichtung PrimorSignal

- Die Kabeldurchführung erfolgt über die Freimachungen im Gehäusedeckel.
- Die Verbindungsleitung zwischen der übergeordneten Steuerung und dem Schloss-System wird über die Schraubklemmen der Schaltungsplatine PrimorSignal aufgeschaltet.
- Bei Inbetriebnahme der PrimorSignalbox sollte die Batterie der Eingabeeinheit entfernt werden.

Hinweis:

- Das Schloss-System wird über die Batterie der Signalbox mitversorgt.
- Die Batterie in der Eingabeeinheit RO oder FS versorgt nicht die Signalbox.
- Bei Stromausfall kann eine Batterie in den Eingabeeinheiten RO oder FS zur Notöffnung eingesetzt werden. Bei der Eingabeeinheit FL ist die Notöffnung über die Notstromkontakte möglich.

### 3 Belegungsplan

Die Schaltungsplatine PrimorSignal besitzt 4 Anschlussklemmen für die Signalverbindungen (siehe Abb 2).

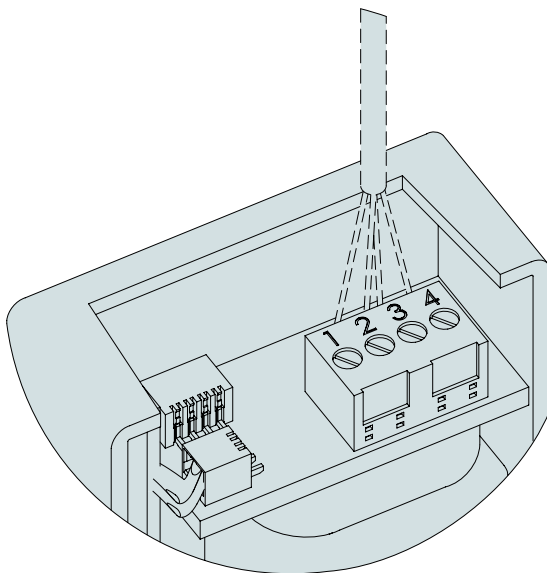


Abb. 2: Schraubklemme PrimorSignal

#### 3.1 Klemmenbelegung

- Zur Sperrung des Schloss-Systems muss eine Signalspannung von 9-24 VDC anliegen und die Signalquelle muss einen Strom von max. 25mA liefern.
- Das Schloss wird solange gesperrt, wie Spannung an der Signal-Eingangsverbindung anliegt.
- Der Relais-Ausgang ist für eine max. Schaltleistung von 100mA bei 50 VDC ausgelegt.

Klemme	Anschluss	Beschreibung	
1	Signal-Eingang	externes Sperr-Signal	( + ) Verbindung
2	Signal-Eingang	externes Sperr-Signal	( - ) Verbindung
3	Relais-Ausgang	übergeordnete Steuerung	NC - Normally Closed - Öffner (Kontakt)
4	Relais-Ausgang	übergeordnete Steuerung	COM - Common - Gemeinsamer Leiter (Kontakt)