

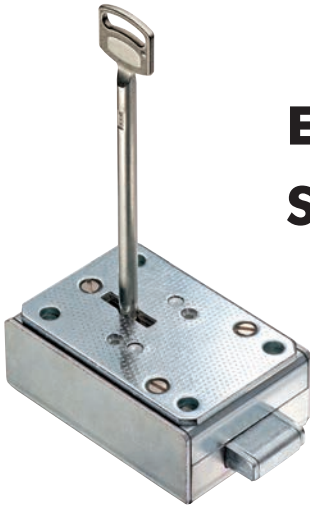


CLAVIS Deutschland GmbH  
Grüner Weg 38  
34117 Kassel

Telefon: +49 (0)561 988 499-0  
E-Mail: info@tresore.eu  
Internet: www.tresore.eu  
www.tresorschloss.de



# Einbau- und Bedienungsanleitung Schlüsselschlösser 1819 / 1821 / 1824



## 1 Hinweise

- **Lesen Sie bitte vor Inbetriebnahme des Schlosses sorgfältig diese Einbauanleitung.**

### 1.1 Haftungshinweise

- Der Einbau des Schlosses ist gemäß dieser Einbauanleitung vorzunehmen.
- Wir weisen darauf hin, dass die Einbauanleitung Zertifikatsgrundlage der VdS-Anerkennung und der Anerkennungen weiterer Prüfinstitute ist. Die Nichtbeachtung führt zum Verlust dieser Anerkennung.
- Wir übernehmen keine Haftung für Funktionsstörungen bedingt durch fehlerhaftes Bedienen, Gewaltanwendung oder unsachgemäße Behandlung. Auch bei Sach- oder Vermögensschäden, die z.B. auf ein nicht ordnungsgemäßes Verschließen des Wertbehältnisses zurückzuführen sind, übernehmen wir keine Haftung.
- Durch Öffnen des Schlossgehäuses erlischt die Gewährleistung des Herstellers.
- Das Schloss kann in alle handelsüblichen Wertbehältnisse eingebaut werden.
- Das Schloss ist unbedingt gegen Angriffe von außen zu schützen.
- Es wird empfohlen, die sicherheitsrelevanten Teile des Hochsicherheitsschlosses auch bei geöffneter Tür des Wertbehältnisses gegen Angriff zu schützen.
- Es dürfen keine Schmier- oder andere Stoffe (z.B. Füllstoffe, Reinigungsmittel oder andere Verschmutzungen) in das Schloss eingebracht werden.
- Sollte sich trotz nachfolgender Hinweise Ihr Wertbehältnis nicht öffnen lassen, setzen Sie sich bitte mit dem Hersteller Ihres Wertbehältnisses in Verbindung.

### 1.2 Sicherheitshinweise

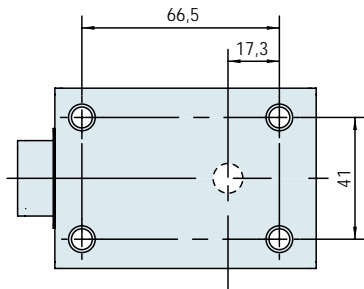
- Aus Sicherheitsgründen wird darauf hingewiesen, dass der Schlüssel nie unbeaufsichtigt im Schloss stecken darf.
- Die Schlüssel müssen an einem sicheren Ort aufbewahrt werden und dürfen nur berechtigten Personen zugänglich sein.
- Bei Schlüsselverlust das Schloss umgehend austauschen.
- Kontrollieren Sie nach jedem Verschließen, dass das Wertbehältnis verschlossen ist.

### 2 Einbau Schloss

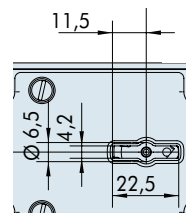
Das Schloss hat Standard-Montagemaße und kann in allen 4 Einbaulagen montiert werden (rechts, links, oben, unten).

- Das Schloss kann in Wertbehältnisse aus allen handelsüblichen Materialien und Werkstoffen eingebaut werden.
- 4 Gewindebohrungen M6 oder 1/4" mit mindestens 5 mm Einschraubtiefe zur Befestigung des Schlüsselschlösses in die Tresortür einbringen.
- Das Schlüsselschloss ist mit den mitgelieferten Schrauben oder Zylinderschrauben M6 oder 1/4" (mind. Festigkeitsklasse 8.8) zu befestigen. Die Schraubenlänge sollte 30 mm oder länger sein, so dass eine Mindesteinschraubtiefe von 5 mm erreicht wird.
- Ein selbständiges Lösen der Schrauben ist zu verhindern. Es wird empfohlen Sicherungsscheiben unter die Schraubenköpfe zu legen. Um Funktionsstörungen zu vermeiden, dürfen die Befestigungsschrauben nur mit einem maximalen Drehmoment von 3,5-5 Nm angezogen werden.
- Am Riegel können je nach Ausführung optional weitere Sperrelemente (z.B. Winkelschiene mit Bolzen) angebracht werden. Eine einwandfreie Funktion des Schlosses und deren Anbindung ist sicher zustellen.
- Nach dem Einbau darf der Schlossriegel nicht unter Spannung oder Druck stehen. Auf genügend Spiel zum Sperrpunkt achten.
- Das Schlüsselschloss ist in normaler Wohn- und Büroumgebung wartungsfrei. Nach ca. 10.000 Schließungen empfiehlt sich eine Sicherheits- und Funktionsprüfung des Schlüsselschlösses.

#### 2.1 Bohrbild Schloss 1819 / 1821 / 1824

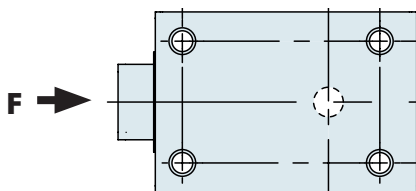


#### 2.2 Schlüsselloch Schloss 1819 / 1821 / 1824



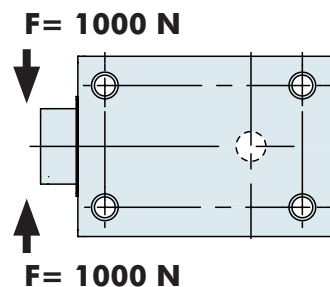
- Durchbruch in der Tür nicht größer als 1,5 mm umlaufend zum Schlüsselloch

#### 2.3 Riegellast Schloss 1819 / 1821 / 1824



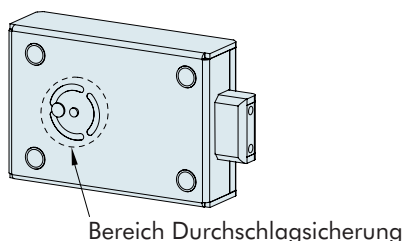
- Die **maximale ständig anstehende** Riegelbelastung gegen die Ausschlussrichtung darf 2,5 N nicht überschreiten.

#### 2.4 Riegelstützlast Schloss 1819 / 1821 / 1824



- Der Schlossriegel darf max. mit 1.000 N belastet werden.

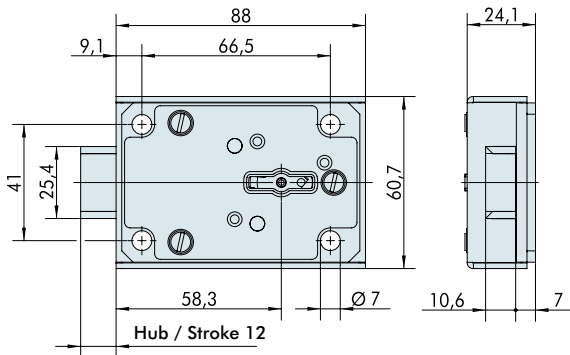
#### 2.5 Durchschlagsicherung Schloss 1819 / 1821 / 1824



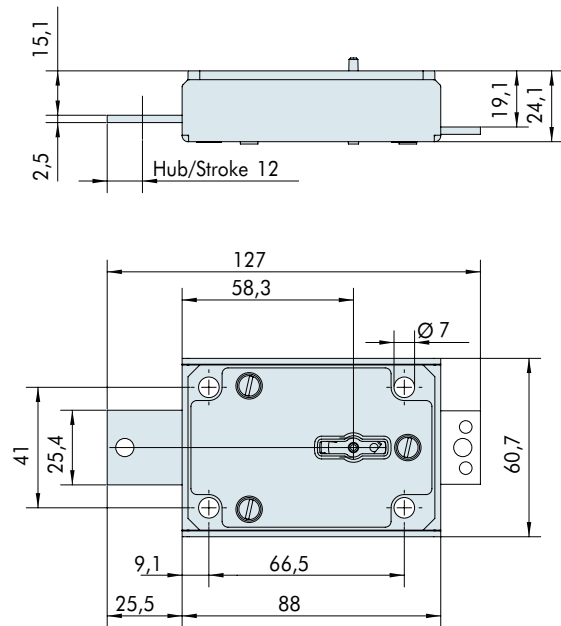
- Die Durchschlagsicherung im Kastenboden sollte nicht von Bauteilen überdeckt werden.

### 3 Einbaumaße Schloss 1819 / 1821 / 1824

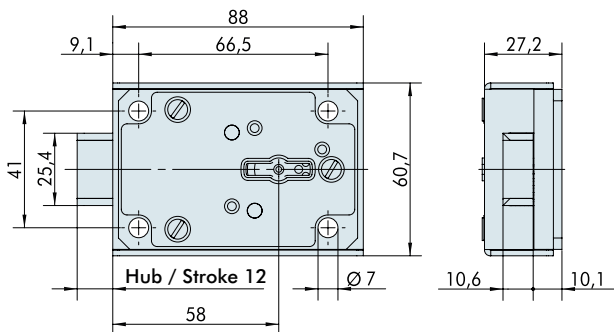
#### 3.1 Schlüsselschloss 1819 mit Vollriegel



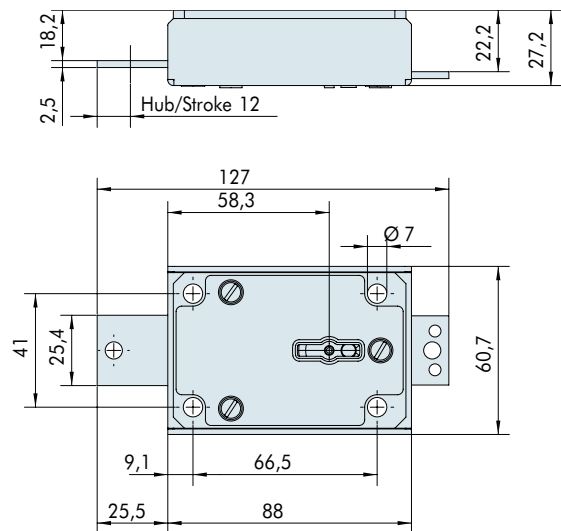
#### 3.1.1 Schlüsselschloss 1819 mit Flachriegel

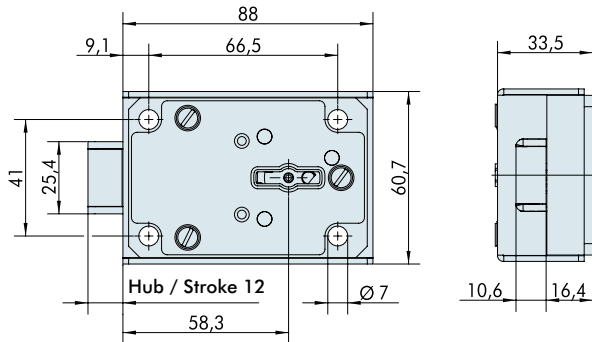
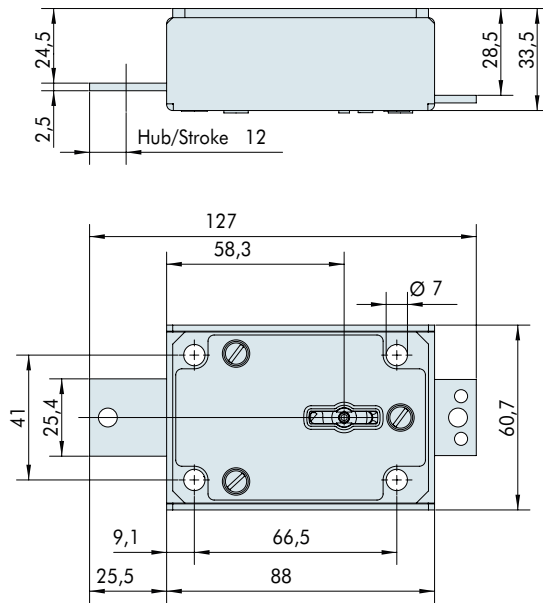


#### 3.2 Schlüsselschloss 1821 mit Vollriegel

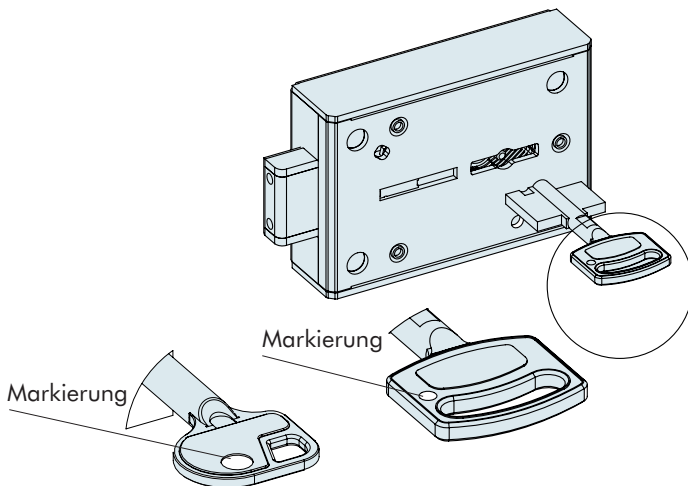


#### 3.2.1 Schlüsselschloss 1821 mit Flachriegel



**3.3 Schlüsselschloss 1824 mit Vollriegel**

**3.3.1 Schlüsselschloss 1824 mit Flachriegel**

**4 Bedienhinweise**

- Das Schloss darf nur mit den dazugehörigen Schlüsseln geschlossen werden. Durch Einführen und Schließversuche mit fremden Schlüsseln können Beschädigungen entstehen.
- Wenden Sie niemals Gewalt an.

**4.1 Bedienung Schloss**


- Schlüssel so in das Schloss einführen, dass die Markierung auf der Schlüsselreide in Richtung des Schlossriegels zeigt
- Beim Schloss für rechts angeschlagene Türen (Drehachse rechts) muss der Schlüssel zum Öffnen des Schlosses im Uhrzeigersinn, beim Schloss für links angeschlagene Türen gegen den Uhrzeigersinn gedreht werden. Versperrt wird das Schlüsselschloss in umgekehrter Drehrichtung.
- Das Abziehen des Schlüssels ist nur bei versperrem Schloss möglich. Der Schlüssel muss jeweils bis zu einem festen Anschlag gedreht werden.
- Beim Drehen des Schlüssels darf keine Gewalt (keine Hilfsmittel) angewendet werden. Sollte eine Störung auftreten, so ist Fachpersonal hinzuzuziehen.