



Vollautomatisches, redundantes Hochsicherheitsschloss in elegantem Design

TwinLock® B705 / C805 / D905 smart DS

Technisches Datenblatt



Einmalcode-Funktion jetzt auch für C805 und D905



(nur TwinLock®-Klasse B)

smart-Serie

Funktionen	B705	C805	D905
Sicherheitsklasse VdS / ECB-S	2(DS)	3(DS)	4(DS)
Motorschloss / Pull-Push	50N	50N	50N
Redundanz (elektronisch + mechanisch)	■	■	■
Mehrschlossbetrieb	3	3	3
QPad-Designtastatur mit grafischem Display	Folie	Folie	Folie
Betrieb mit Personalnummern	■	■	■
Individuelle Benutzermatrix	■	■	■
Managercode / Systemcode	■	■	■
Mastercode	■	■	■
Usercode	99	99	99
PIN-Code	6-stellig	8-stellig	8-stellig
Schnellöffnungscode	■	■	■
Dual-Code (Öffnung/Konfiguration)	■	■	■
Parallelcode (nur für 2 Schlösser)	■	■	■
Protokoll / Datum und Uhrzeit	10.000	10.000	10.000
Zeitprogramme	■	■	■
Teilsperzeiten	■	■	■
Öffnungsverzögerung	■	■	■
Sperrzeit	■	■	■
Manipulationssperre	■	■	■
Automatisches Schließen	■	■	■
Notstromversorgungskabel über 9V Batterie (Batterie nicht im Lieferumfang enthalten)	■	■	■
Netzteilanschluss über TwinConnect small	■	■	■
TwinXT-Überfallmelder (VdS C) mit Bedrohungsalarm und Schloss-Status	■	■	■
Sperreinrichtung (VdS C)	■	■	■
Türkontaktanschluss	■	■	■
Flexible Einmalcodes	■	■	■
Updatefähigkeit	USB / Netzwerk	USB / Netzwerk	USB / Netzwerk

DS (Distributed Systems/Verteilte Systeme)

Zertifiziert für den Einsatz in einem **TwinNet®**-Netzwerkbetrieb

Highlights

- **NEU:** Tastatur QPad advance mit verchromtem Zinkdruckguss Gehäuse als flache oder schräge Variante montierbar.
- Redundante Elektronik und Mechanik.
- Öffnungsverzögerung

Optional

- Schräge Tastatur-Variante mit Batteriefach
- QPadComm: PC-Software zum Parametrieren und Verwalten des Schloss-Systems
- TwinIP: Erweiterungseinheit zum Einbinden des Schloss-Systems in das Kundennetzwerk
- Physischer Code-Träger für Kl. 2/B, 3/C und 4/D: RFID-Karten (in Kombination mit PIN)
- Optionsbox RFID: Öffnen nur in Kombination mit einer PIN
- TwinAlarm-Schalteneinrichtung (VdS C) zur Scharf- und Unscharfschaltung einer EMA und Überfallmelder/Sperreinrichtung
- Bohrschutzplatte für Schlossriegel
- Montageplatte für Tastatur QPad

Software-Lösungen

- TwinNet®-Server: Schlossmanagement-Software für Online/Offline Verwaltung, Konfiguration, Überwachung von Schloss-Systemen
- MultiPad Go!®: zum Generieren und Abrufen von Einmalcodes
- PC-Software QPadComm



Vollautomatisches, redundantes Hochsicherheitsschloss

TwinLock® B705 / C805 / D905 smart DS

Technisches Datenblatt

Funktionen	B705	C805	D905
Server-Netzwerksoftware TwinNet® *	□	□	□
Initialcode **	□	□	□
Codeverteilung **	□	□	□
Ereignisspeicher für Updates	10	10	10
Remote-TAN-Verfahren	■	■	■
MultiPad Go!®	□	□	□
Netzwerkanschluss (mit TwinIP) - Anschluss vorhanden	□	□	□
Erweiterungsmodul RFID Mifare® DESFire®	□	□	□

■ enthalten □ optional erhältlich * nach Lizenzwerb möglich ** in Verbindung mit TwinNet®

Systemkomponenten

Standard



Bedieneinheiten
QPad smart oder
QPad advance*
(*Anfang 2026 verfügbar)



Schloss
INSYS Lock B700
INSYS Lock C800
INSYS Lock D900



Notstromversorgungskabel



TwinXT small
Erweiterungseinheit und
Sperrereinrichtung



Netzteil 12 V



TwinConnect small
Zentraler Spannungs-
versorgungsanschluss

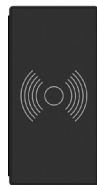


TwinIP small
Netzwerk-
erweiterungseinheit

Optional



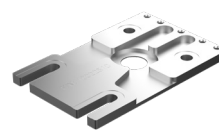
Einmal-Codegenerator
MultiPad Go!®



**Options-
box**
RFID



Montageplatte
für Tastatur QPad



Bohrschutzplatte
für Schlossriegel



RFID-Code-Karten
TwinCard
MIFARE® DESFire®

Schalteinrichtung
TwinAlarm
Zur Scharf- und Unscharf-
schaltung einer EMA und
Überfallmelder



Parametrierset
QPadComm
(inkl. PC-Software
QPadComm, USB-Kabel)



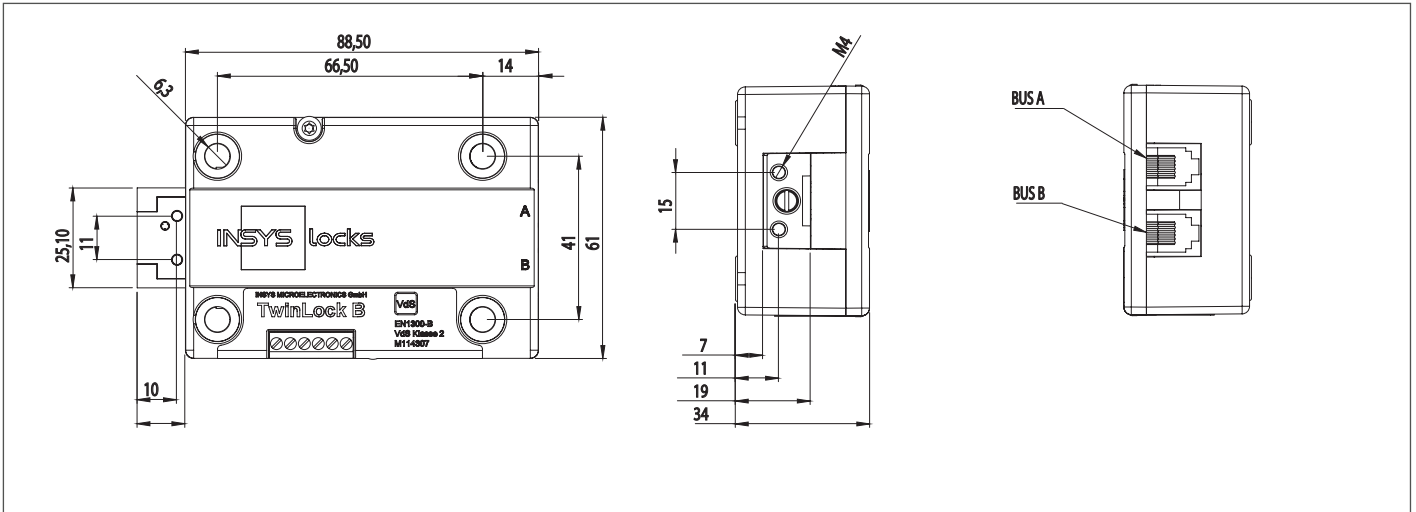
Technische Daten

TwinLock® B705 / C805 / D905 smart DS

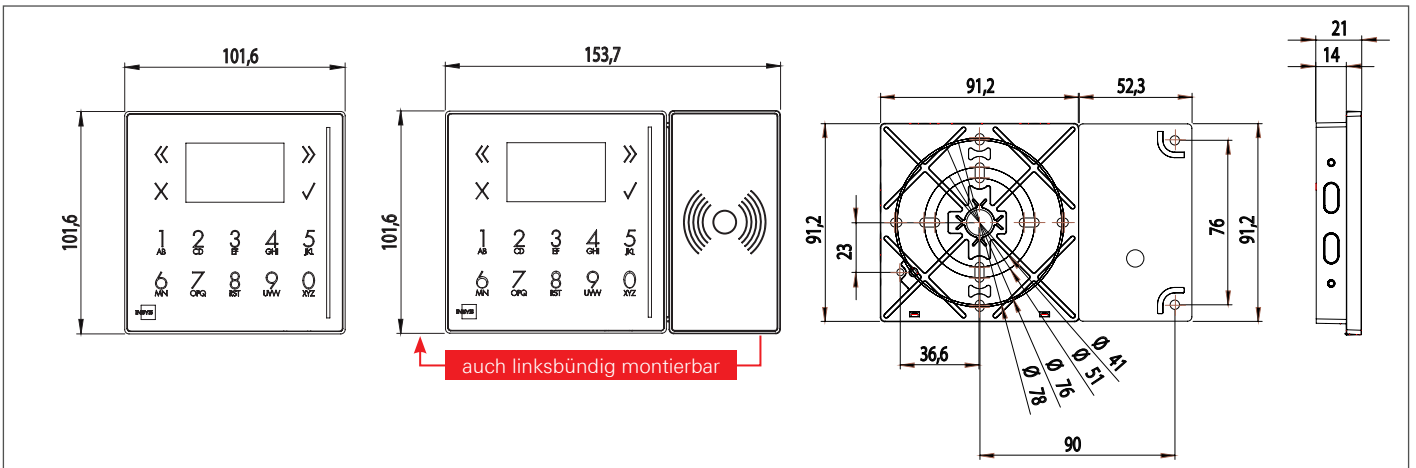
Technisches Datenblatt

Technische Montage

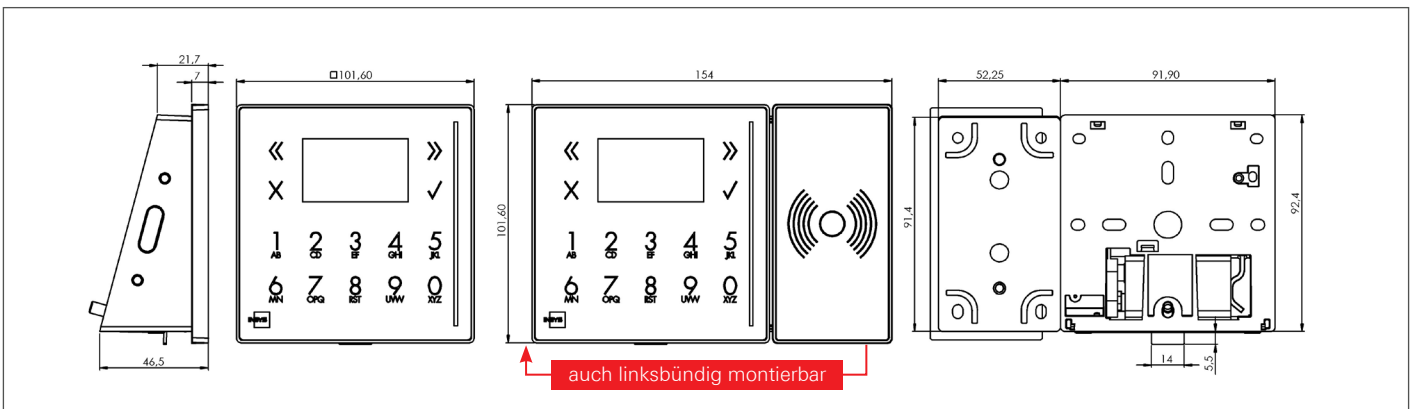
INSYS Lock B700 / C800 / D900 - Schlossriegel



QPad smart - Bedienterminal



QPad smart - schräg - Bedienterminal (optional)





Technische Daten

TwinLock® B705 / C805 / D905 smart DS

Technisches Datenblatt

Technische Montage

QPad advance - Bedienterminal

