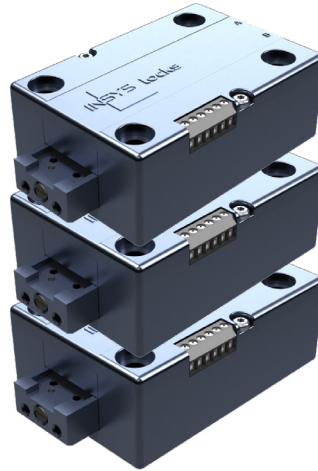




Vollautomatisches, redundantes Hochsicherheitsschloss

# TwinLock® flexID B745 / C840 - DGUV konforme Öffnungsverzögerung



Technisches Datenblatt



SICHERHEITSKLASSE  
2 (CEN B) + 3 (CEN C)

### Smart-Serie

Funktionen	TwinLock® B745	TwinLock® C840
Motorschloss / Pull-Push	50N	50N
Redundanz (elektronisch + mechanisch)	■	■
Mehrschlossbetrieb	3	3
QPad-Designastatur mit grafischem Display	Folie	Folie
Sicherheitsklasse VdS	2/B	3/C
Individuelle Benutzermatrix	■	■
Managercode/Systemcode	■	■
Mastercode	■	■
Öffnen mit Benutzernummer + RFID-Karte	99	99
Öffnen mit Benutzernummer + RFID-Karte + Pin	99	99
Öffnen mit Benutzernummer + Pin	99	99
Anstatt Benutzernummer bis zu 6-stellige Personalnummer einstellbar	99	99
Servicecode	■	
WDL-Servicecode	■	
Schnellöffnungscode	■	■
Dual-Code (Öffnung/Konfiguration)	■	■
Parallelcode	■	■
Protokoll/Datum und Uhrzeit	10.000	10.000
Zeitprogramme	■	■
Teilsperzeiten	■	■
Öffnungsverzögerung	■	■
Sperrzeit	■	■
Manipulationssperre	■	■
Automatisches Schließen	■	■
Notstromversorgungskabel über 9V Batterie (Batterie nicht im Lieferumfang enthalten)	■	■
Netzteilanschluss über TwinConnect	■	■
TwinXT-Überfallverbindung (VdS C) mit Bedrohungsalarm und Schloss-Status	■	■
Ext. Freigabe/Sperre	■	■
Tür- und Riegelkontaktanschluss	■	■

### Highlights

- Öffnungsverzögerung (1-99 min)
- Alleiniges Öffnen über RFID (MIFARE® DESFire®-Karte)
- Elegante Folientastatur QPad-S (Smart-Serie)
- Redundante Elektronik und Mechanik
- Einmalcode-Funktion über QR-Code
- Biometrische RFID-Karte auf Anfrage möglich

### Optional

- Schräge Tastatur-Variante mit Batteriefach
- QPadComm: PC-Software zum Parametrieren und Verwalten des Schloss-Systems
- TwinAlarm-Schaltanordnung (VdS C) zur Scharf- und Unscharfschaltung einer EMA und Überfallmelder
- LocksApp CIT
- Flexible Einmalcodes (nur Kl. B)

### Software-Lösungen

- MultiPad Go!® : zum Generieren und Abrufen von Einmalcodes
- PC-Software QPadComm



Vollautomatisches, redundantes Hochsicherheitsschloss

## TwinLock® flexID B745 / C840 - DGUV konforme Öffnungsverzögerung

Technisches Datenblatt

### LocksApp CIT

Einmalcode-Management via QR-Code

Die LocksApp CIT ermöglicht Ihnen den einfachen Zugriff auf Schloss-Systeme per Einmalcode. Dabei zeigt Ihnen das Schloss einen dynamischen QR-Code an, den Sie mit der LocksApp CIT abscannen. Nach Abgleich des QR-Codes mit Ihrem zentralen Server zeigt Ihnen die App einen individuellen Einmalcode für das entsprechende Schloss an.



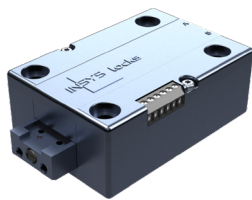
### Systemkomponenten

#### Standard



Bedieneinheit  
**QPad smart**

**Optionsbox**  
RFID



Schloss  
**INSYS Lock 700**  
**INSYS Lock 800**



**TwinXT II / TwinXT small**  
Erweiterungseinheit und  
Sperreinrichtung



**TwinConnect small**  
Zentraler Spannungs-  
versorgungsanschluss



Netzteil 12 V



Notstromversorgungskabel



Zubehör:  
**TwinCard**  
**MIFARE® DESFire®**

#### Optional



Schalteinrichtung  
**TwinAlarm**  
Zur Scharf- und Unscharfschaltung  
einer EMA und Überfallmelder



**Parametrierset QPadComm**  
(inkl. PC-Software QPadComm,  
USB-Kabel)



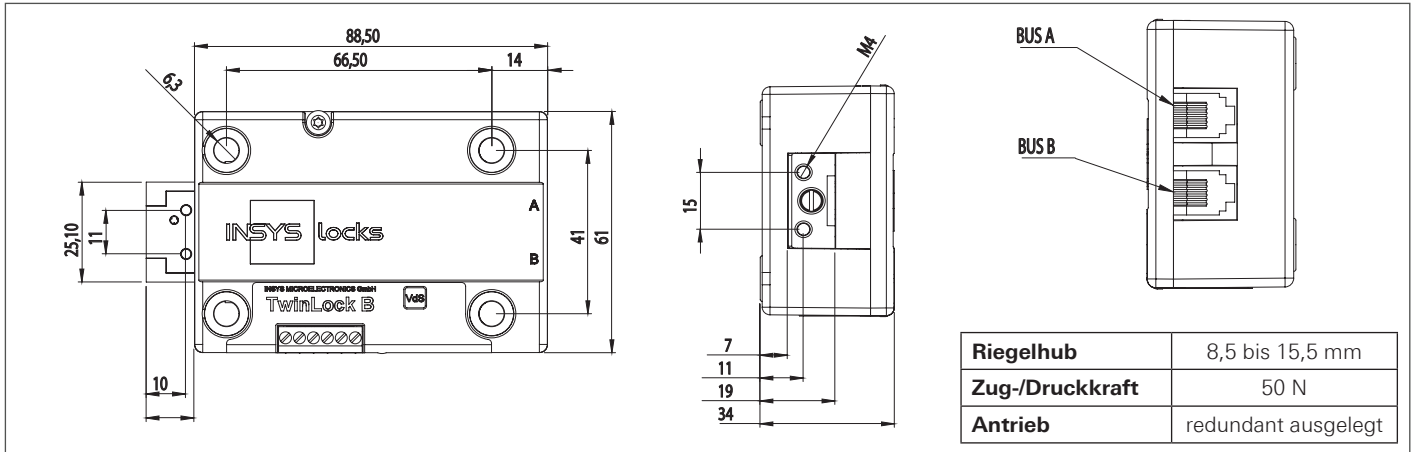
## Technische Daten

TwinLock® flexID B745 / C840

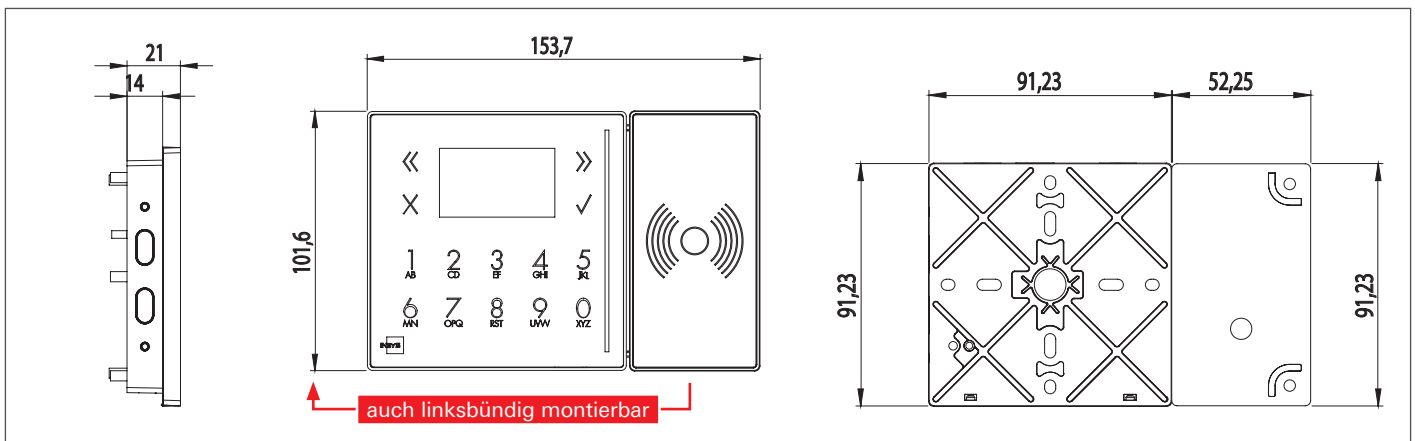
Technisches Datenblatt

## Technische Montage

INSYS Lock B700 / C800 - Schlossriegel



## QPad - Bedienterminal



## QPad S - schräg - Bedienterminal

