



Halbautomatisches Hochsicherheitsschloss **CombiLock**

Technisches Datenblatt



SICHERHEITSKLASSE
2 (CEN B)



Highlights

- Öffnungsverzögerung
- Öffnen durch Drehen der Tastatur
- Schließen durch Drehen der Tastatur mit sofortigem Riegelverschluss
- Überdrehenschutz beim Öffnen
- Zugriffssichere Entriegelung der Tastatur
- Besonders geeignet für Nachrüstungen (vorhandene Bohrungen können genutzt werden)

Funktionen	CombiLock 200 simplex	CombiLock 200 pro	CombiLock 200 multi	CombiLock 200 manager
Sicherheits-Klasse (VdS/ECB-S)	2/B	2/B	2/B	2/B
Schaltmotor/Handfreigabe	■	■	■	■
Managercode				■
Mastercode	■	■	■	■
Usercodes	1	9	50	9
Schnellöffnungscode für Wertdienstleister		■	■	■
Manipulationssperre	■	■	■	■
4-Augen-Prinzip/Öffnung		■	■	■
Protokoll/Datum und Uhrzeit	1.024	1.024	1.024	1.024
PC-Software	CombiComm	CombiComm	CombiComm	CombiComm
Batteriefach in Tastatur (Batterien nicht im Lieferumfang enthalten)	2x (AA)	2x (AA)	2x (AA)	2x (AA)
Zeitprogramme		■	■	■
Öffnungsverzögerung (1-99 min) einstellbar	■	■	■	■
Optionale CombiXT: Sperreinrichtung/Überfallmelder/ Verschlussüberwachung (VdS C) zur Einbindung in EMA. Spannungsversorgungsanschluss		■	■	■
Netzteilanschluss CombiXT	Optional	Optional	Optional	Optional



Halbautomatisches Hochsicherheitsschloss **CombiLock**

Technisches Datenblatt

Systemkomponenten

Standard



Bedieneinheit
CombiControl CL38



Schloss
INSYS Lock 200

Optional



Erweiterungseinheit und Sperreinrichtung
CombiXT (außer simplex)



D8 Drehschindel
geeignet für bestehende Bohrlöcher



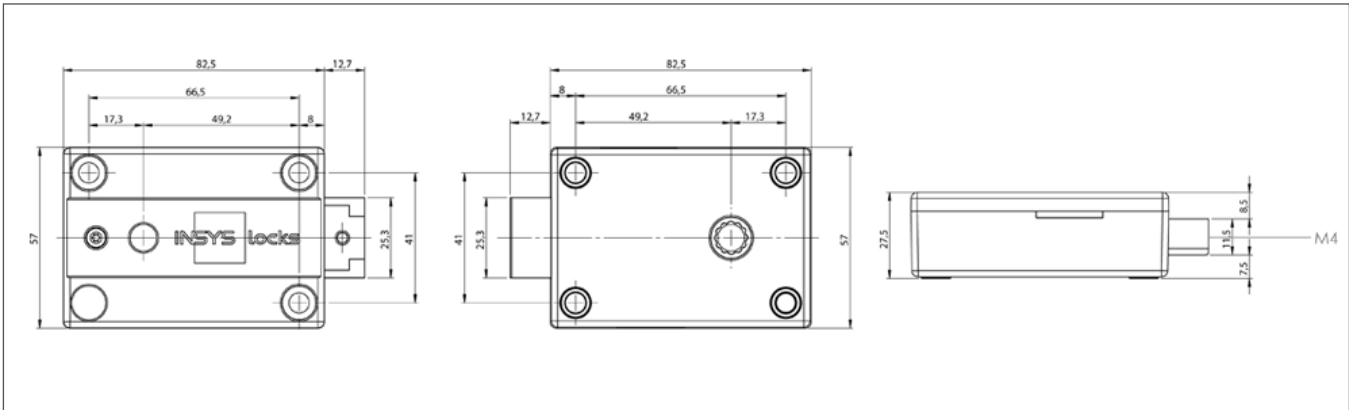
Parametrierteset
CombiComm
Konfiguration und Auslesen der
Protokollierung von Schloss-
systemen per Notebook oder PC



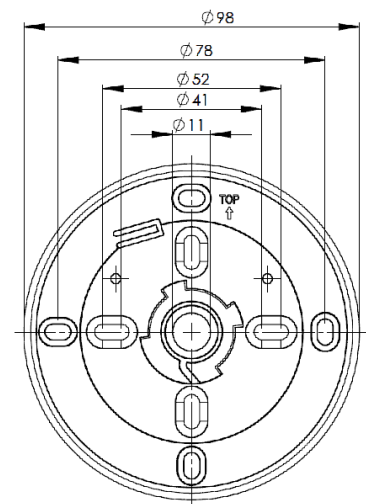
Technische Daten CombiLock

Technisches Datenblatt

Technische Montage Schloss INSYS Lock 200



Riegelhub	12 mm
Zug-/Druckkraft	manuell
Gewicht des Schlosses	ca. 370 g
Spindel	Länge: 160 mm, Durchmesser: 10,4 mm
Spindel schmal (optional zur Nachrüstung)	Länge: 165,5 mm, Durchmesser: 8 mm



Abmessungen CombiControl CL38 Bedieneinheit

Durchmesser	98 mm
Tiefe	28,5 mm
Gewicht	ca. 104 g
Anzahl der Befestigungen	4

Lochbild Grundplatte
CombiControl CL38