



Hochsicherheitsschloss **CombiLock advance**

Technisches Datenblatt

CombiLock 200 advance



CombiLock 350 advance



Funktionen	CombiLock advance
Zertifizierungen im Prozess	VdS 2 / EN-B / EN 1300 / SBSC / A2P
Anzahl Schlossriegel	1
INSYS Lock 200 advance (manuelle Öffnung)	■
INSYS Lock 350 (automatische Öffnung)	■
Managercode	1
Mastercode / flexible Masterrechte	1-50
Usercodes	50
Usercodes mit 2-Faktor-Authentifizierung individuell kombinierbar	■
Benutzergruppen	2
Definierbare Schnellöffnungsbenutzer	50
Codeeingabe über Menütasten	■
Einmalcode-Betrieb	Auf Anfrage
Dualcode (Öffnung / Freigabezeit / Konfiguration)	■
Trivialcodeprüfung	■
Ereignisse gesamt	10.000
Ereignisse letzte Öffnungen / Schließungen	500
Ereignisse der letzten Software-Updates	10
Zeitverzögerung / Freigabezeit Benutzergruppen abhängig	1-99 min
Bedrohungsalarm (inkl. progr. Alarmziffer)	■
Alarmverzögerung bei Bedrohungsalarm	1-99 min
Wochenzeitprogramme (Benutzer / System)	3
Feiertage	50
Definierbare Zeitfenster für So./Wi.-Zeitumstellung	5
Batteriebetrieb	9V Block
Netzteilbetrieb (Steckernetzteil 12VDC)	optional
Anbindung an EMA (Überfallmelder / Sperreinrichtung / Verschlussüberwachung)	optional
SW-Updatemöglichkeit Tastatur / Schloss	■
AES verschlüsselte Kommunikation Tastatur / Schloss	■
Vordefinierte werksseitige Schlosskonfigurationen	■
Vorprogrammierte Bediener-sprachen	10
Konfigurationsschnittstellen	USB-C
Alle Einstellungen über Tastatur möglich	■
Konfigurationssoftware	Optional

Highlights

- Kontrastreiches OLED-Display mit intuitiver Menüführung und anschaulicher Icons
- Flexible Usercodes mit 2-Faktor-Authentifizierung über App
- 2 Benutzergruppen mit flexibler Zuordnung
- 10 vorprogrammierte Bediener-sprachen
- Geschützte Codeeingabe durch Pfeiltasten
- Zwei Schlossriegel-Varianten für unterschiedliche Anforderungen im Standardpaket auswählbar

Artikelnummern für Ihre Bestellung:

- **System CombiLock 200 advance:**
10025210
- **System CombiLock 350 advance:**
10025243



Hochsicherheitsschloss **CombiLock advance**

Technisches Datenblatt

Systemkomponenten

Standard



Tastatur
CombiControl advance
(Art.-Nr.: 10025207)



Schloss
INSYS Lock 200 advance
„Starrer Riegel“ für Drehöffnung
(Art.-Nr.: 10025208)



Schloss
INSYS Lock 350
erhältlich als „starrer“ oder „gefederter Riegel“
(Art.-Nr.: 10022880)



D11 Drehspindel
für INSYS Lock 200 advance, geeignet
für bestehende Bohrlöcher ab 11 mm
Durchmesser
(Art.-Nr.: 10006893)



1	Verbindungskabel 4pol JST - 4pol JST 385mm
1	Spindel CombiLock 160mm
3	Schraube M6x30mm DIN 6912 8.8 verzinkt
4	Schraube M4x8 ISO 7045, Linsenkopf
4	Schraube M4x8 ISO 7046-1, Senkkopf
1	CC Basisring mit Veredelung
1	Öffnungswerkzeug

Zubehörsatz
CombiLock 200 advance
(Art.-Nr.: 10025209)



1	Verbindungskabel 4pol JST - JST 6pol, 1000 mm
3	Schraube M6x25mm DIN 6912 8.8 verzinkt
4	Schraube M4x8 ISO 7045, Linsenkopf
4	Schraube M4x8 ISO 7046-1, Senkkopf
1	CC Basisring mit Veredelung
1	Öffnungswerkzeug

Zubehörsatz
CombiLock 350 advance
(Art.-Nr.: 10025275)

Optional



CombiXT
Erweiterungseinheit und Sperreinrichtung
für INSYS Lock 200
(Art.-Nr.: 10000426)



EloXTII
Erweiterungseinheit und Sperreinrichtung
für INSYS Lock 350
(Art.-Nr.: 10000380)



Parametrisierer
LocksComm
Konfiguration und Auslesen der Protokollierung
von Schlosssystemen per Notebook oder PC
(Art.-Nr.: 10025693)



MultiPad Go!
Einmalcode-Generator
(Art.-Nr.: 10018518)



D8 Drehspindel
für INSYS Lock 200 advance,
geeignet für bestehende Bohrlöcher
ab 8 mm Durchmesser
(Art.-Nr.: 10017375)



Netzteil 12 V
inkl. Adapterkabel
(Art.-Nr.: 10019982)



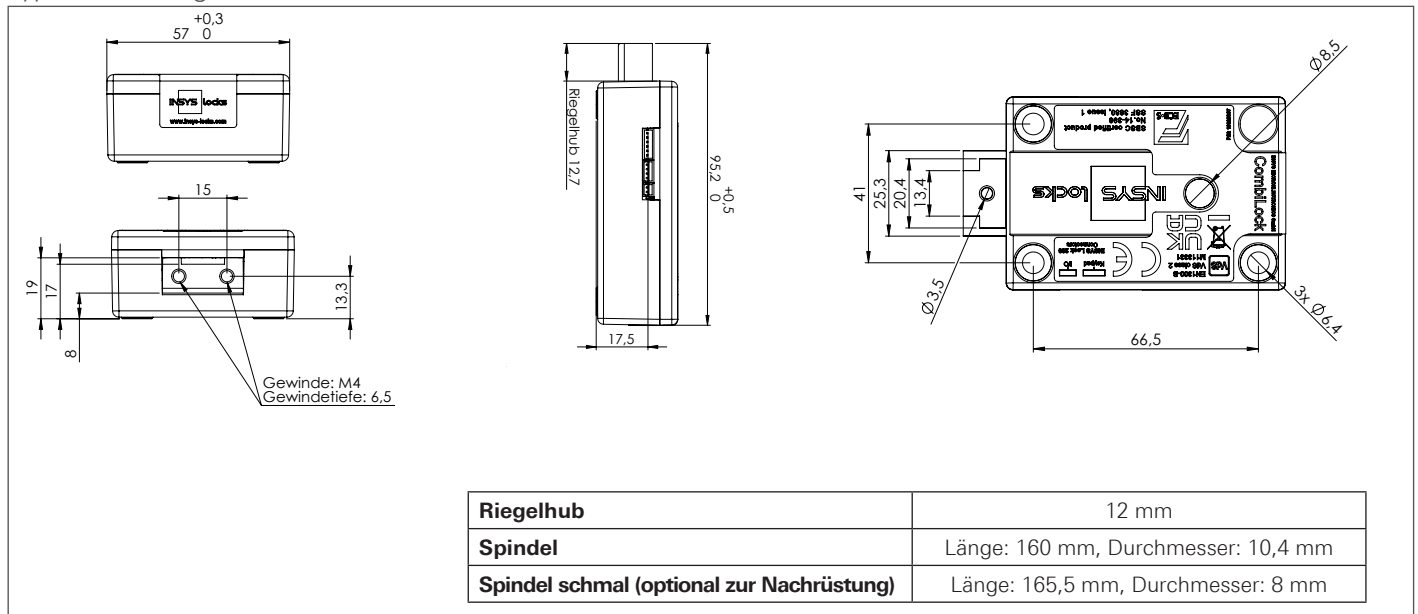
Technische Daten **CombiLock advance**

Technisches Datenblatt

Technische Montage

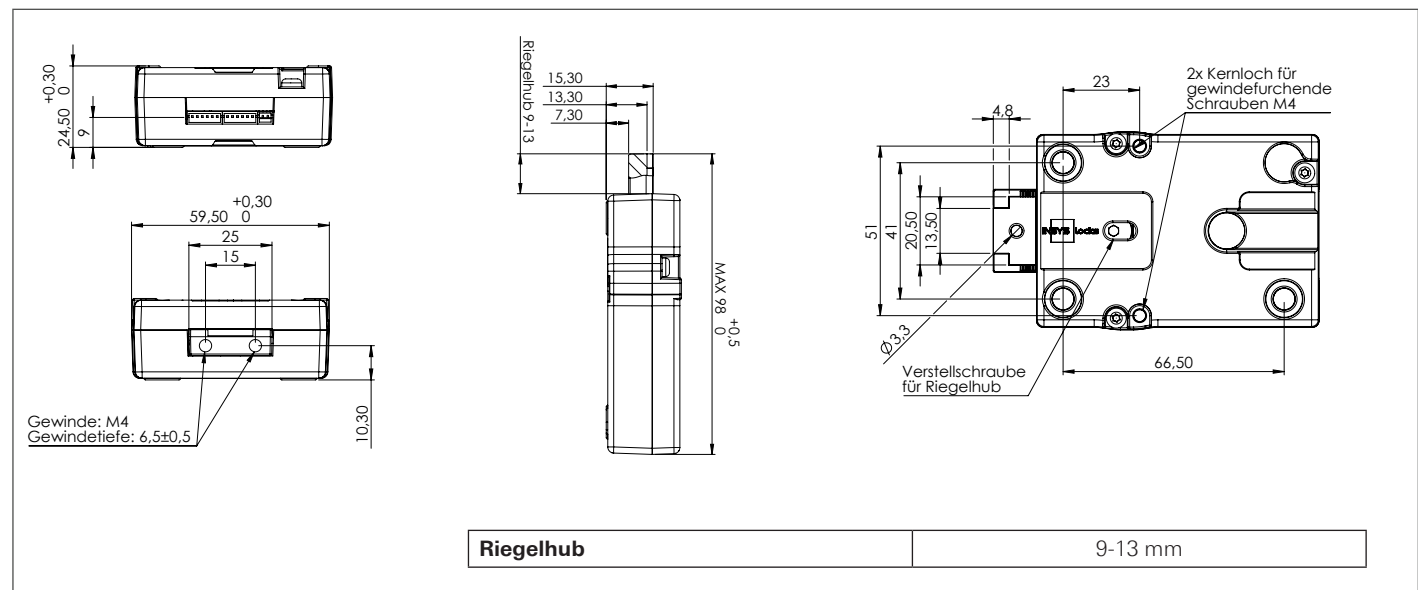
INSYS Lock 200 advance - Schlossriegel

Typ „starrer Riegel“



INSYS Lock 350 - Schlossriegel

Typ „starrer Riegel“ - sehr schmal mit 15 N Druck- und Zugkraft (alternativ als „gefederter Riegel“ erhältlich)



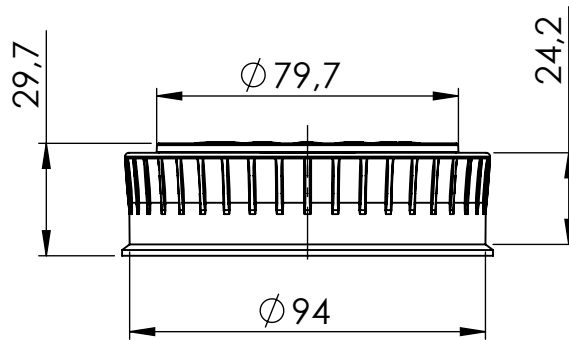
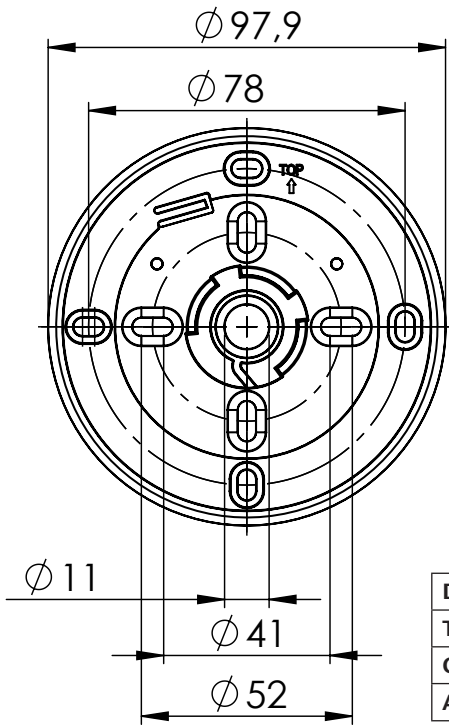


Technische Daten CombiLock advance

Technisches Datenblatt

CombiControl advance Tastatur

Lochbild Grundplatte
CombiControl advance



Durchmesser	97,9 mm
Tiefe	29,7 mm
Gewicht	ca. 150 g
Anzahl der Befestigungen	4